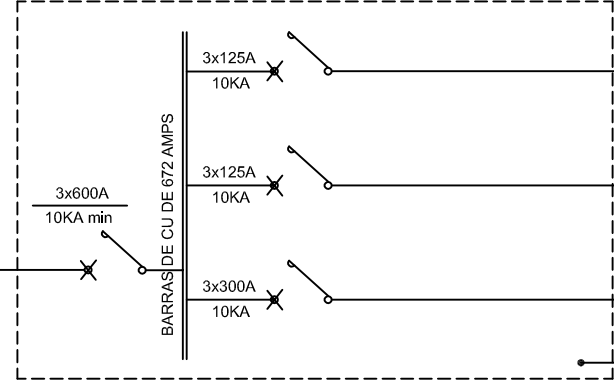




**PLANTA DE EMERGENCIA
TORRES N°S 1, 2 Y COMUNAL**
 POTENCIA STANDBY : 188 KVA
 POTENCIA PRIME : 169 KVA
 VOLTAJE : 208/120 VOL.
 N° FASES : 3+N
 FRECUENCIA : 60 HZ
 EXCOSTO : CRITICO
 hTRABAJO : 1.600 M.S.N.M.

4/0 2/0
CANASTILLA 20X8

GABINETE ML PLANTA DE EMERGENCIA



1/0 2 6 Ø2" EMT

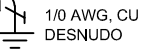
VA AL ML COMUNAL TORRE 1 (A)

1/0 2 6 Ø2" EMT

VA AL ML COMUNAL TORRE 2 (B)

4/0 2/0 4 Ø4" EMT

VA AL ML ZONA COMUNAL TRAF0 N°1 (C)



DISEÑO PLANO: D. MADRID	FECHA: 06/10/2020
DISEÑO: ELITE INGENIEROS	FECHA:



METALANDES S.A.S

CLIENTE: ELITE INGENIEROS
PROYECTO: PARMA
CONTENIDO: UNIFILAR

ORDEN DE PRODUCCIÓN: 25263-12
TAB DISTRIBUCION PLANTA ELECTRICA
RESPONSABLE DEL PROYECTO: E. GRAJALES

VERSIÓN: 01
ESQUEMA: NU1
HOJA: 17
DE: 17
FECHA DE IMPRESIÓN: 11-19-2020

RUTA DE ARCHIVO: D:\1.TEMP DIBUJO\2020\E\ELITE INGENIEROS\OP 25263 PARMA\ELECTRICOS\NU1 UNIFILAR.dwg