

0 1 2 3 4 5 6 7 8 9

A

B

C

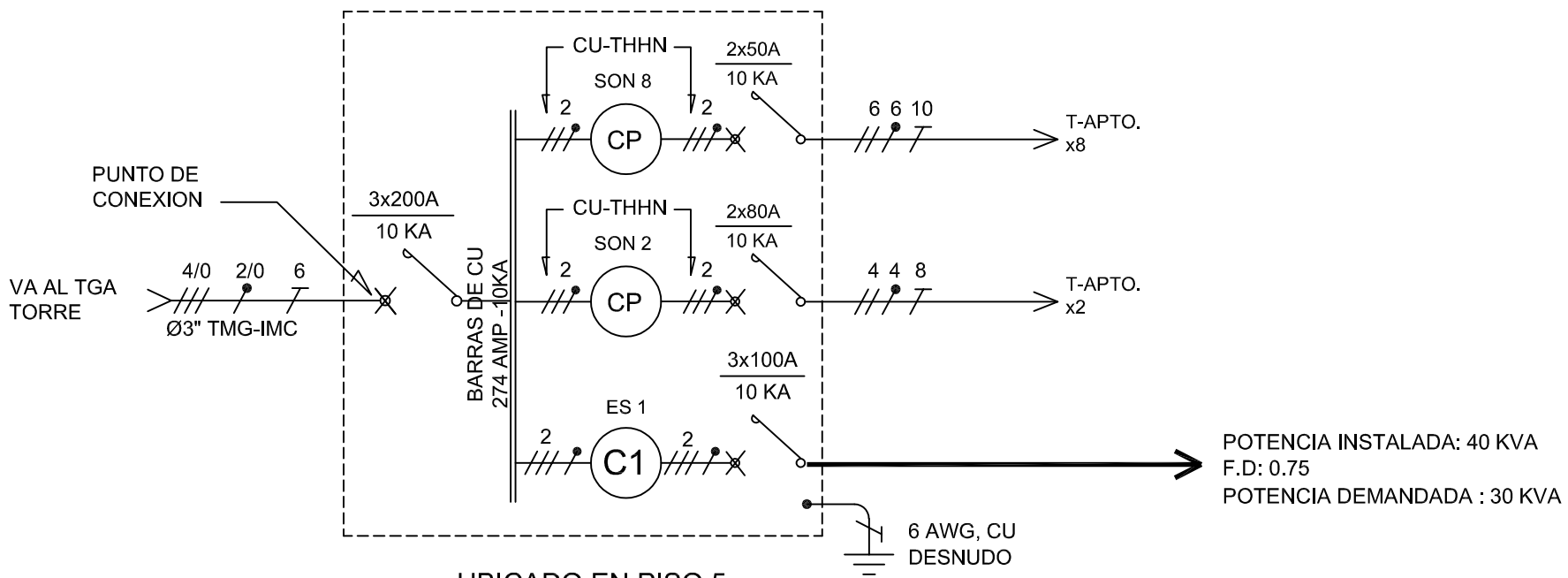
D

E

F

El título, cajetín y toda la información contenida en este plano son propiedad exclusiva de Metalandes S.A.S. y no puede ser copiado, usado o distribuido sin el debido permiso de Metalandes S.A.S. Copyright (C) Metalandes S.A.S. 2018 All Rights Reserved

TABLERO DE MEDIDA PISO 5



UBICADO EN PISO 5 DE LA TORRE

POTENCIA INSTALADA: 40 KVA
 F.D: 0.75
 POTENCIA DEMANDADA : 30 KVA

DISEÑO PLANO:
D. MADRID
 DISEÑO:
ELITE INGENIEROS

FECHA:
 06/10/2020
 FECHA:



METALANDES S.A.S

CLIENTE: ELITE INGENIEROS
 PROYECTO: PARMA
 CONTENIDO: UNIFILAR

ORDEN DE PRODUCCIÓN: 25263-11
 TAB MEDIDA PISO 5
 RESPONSABLE DEL PROYECTO:
E. GRAJALES

VERSIÓN: 01
 ESQUEMA: MU1
 HOJA: 17
 DE: 17
 FECHA DE IMPRESIÓN:
 11-09-2020

RUTA DE ARCHIVO: D:\1.TEMP DIBUJO\2020\ELITE INGENIEROS\OP 25263 PARMA\ELECTRICOS\MU1 UNIFILAR.dwg

0 1 2 3 4 5 6 7 8 9