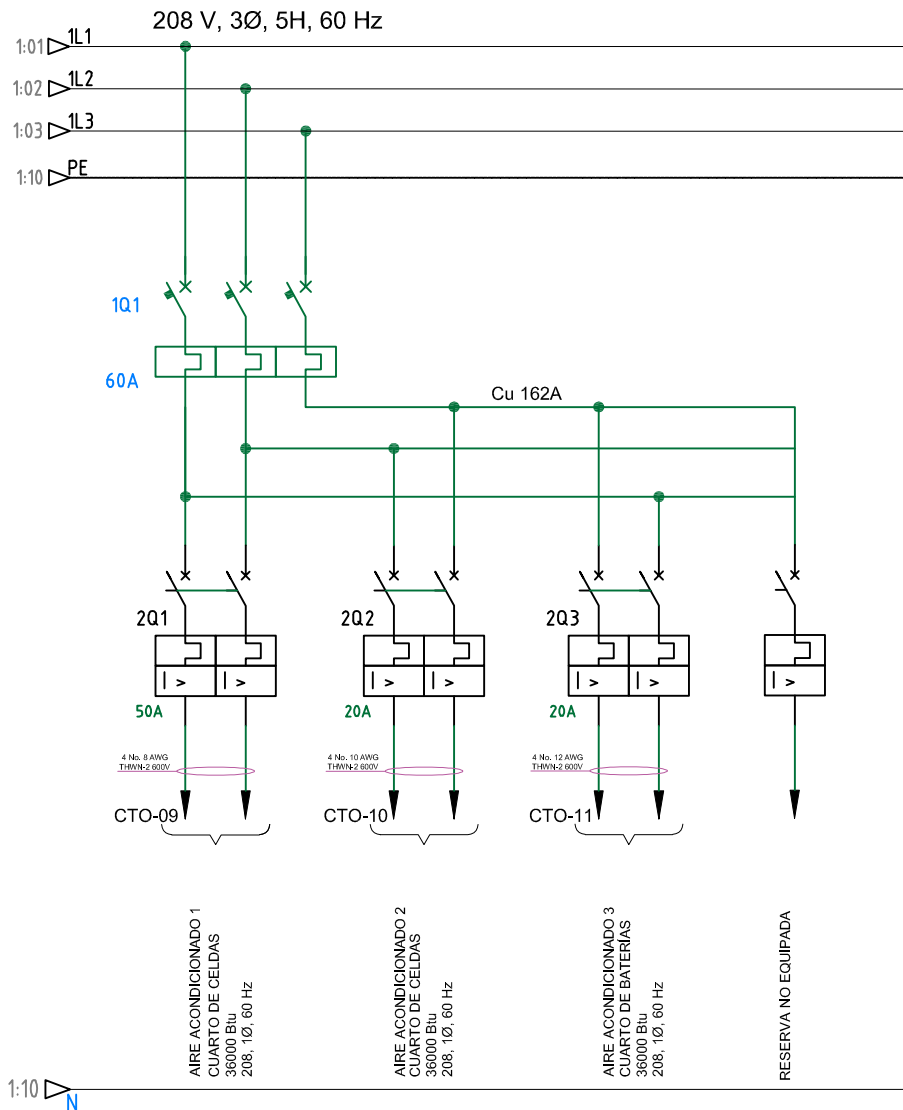


Tablero de Potencia - Aires Acondicionados



El título, cajetín y toda la información contenida en este plano son propiedad exclusiva de Metalandes S.A.S. y no puede ser copiado, usado o distribuido sin el debido permiso de Metalandes S.A.S.

Copyright (C) Metalandes S.A.S. 2018 All Rights Reserved

DISEÑO PLANO:
D. MADRID
FECHA: 04/09/2020

DISEÑO:
MEGAL
FECHA:



CLIENTE: **MEGAL**
PROYECTO: **TABLEROS DE DISTRIBUCION**
CONTENIDO: **UNIFILAR**

ORDEN DE PRODUCCIÓN: **25252-3**
TAB POTENCIA
AIRES ACONDICIONADOS
RESPONSABLE DEL PROYECTO:
F. ARREDONDO

VERSIÓN: **01**
ESQUEMA: **CU1**
HOJA:
DE: **15**
FECHA DE IMPRESIÓN:
09-11-2020

RUTA DE ARCHIVO: D:\1.TEMP DIBUJO\2020\M\MEGAL\OP 25252 TABLEROS DE DISTRIBUCION\ELECTRICOS\CU1 UNIFILAR.dwg

DESCRIPCIÓN	TIPO DE CARGA	CANTIDAD	CARGA INSTALADA				POLO No.	BREAKER (A)	101 60 A	L1	L2	L3	N	T	BREAKER (A)	POLO No.	CARGA INSTALADA				CANTIDAD	TIPO DE CARGA	DESCRIPCIÓN
			(W)	L1(A)	L2(A)	L3(A)											L1 (A)	L2 (A)	L3 (A)	(W)			
CTO-09	Aire Acondicionado Tipo WallMount 60000 Btu, 5 TR	1	7500	25.50			1							-	7	0				-	-	RESERVA NO EQUIPADA	-
					25.50		2								8		15.30			1		Aire Acondicionado Piso-techo de 36000 Btu	CTO-10
CTO-11	Aire Acondicionado Mini Split de 24000 Btu, cuarto de baterías	1	3000			10.20	3								9			15.30		1		Aire Acondicionado Piso-techo de 36000 Btu	CTO-10
					10.20		4							-	10					-	-	RESERVA NO EQUIPADA	-
-	RESERVA NO EQUIPADA	-	-				5							-	11					-	-	RESERVA NO EQUIPADA	-
-	RESERVA NO EQUIPADA	-	-				6							-	12					-	-	RESERVA NO EQUIPADA	-
SUBTOTAL			10500	35,69	25,50	10,20										0,00	15,30	15,30	4500			SUBTOTAL	

DE GABINETE DE SERVICIOS AUXILIARES
 F- 3 x 6 AWG
 N- 6 AWG
 T- 8 AWG

208 VOLT, 3 FASES, 5 HILOS, 60 Hz	CAPACIDAD DE CORRIENTE DE CORTO CIRCUITO: 30 kA	CARGA TOTAL INSTALADA: 21616.2 W	CARGA TOTAL OPERATIVA: 15000	TAG TABLERO: MG-002
NÚMERO DE POLOS: 12	CORRIENTE NOMINAL DEL BARRAJE: 162 A	CORRIENTE TOTAL INSTALADA L1: 60.0 A	CORRIENTE TOTAL OPERATIVA L1: 35.69	LOCALIZACIÓN TABLERO: SUBESTACIÓN PURIFICACIÓN
ENCERRAMIENTO: IP 54	ENTRADA DE CABLES: ABAJO - ARRIBA	CORRIENTE TOTAL INSTALADA L2: 60.0 A	CORRIENTE TOTAL OPERATIVA L2: 40.79	
	TIPO DE MONTAJE: DE SOBREPONER	CORRIENTE TOTAL INSTALADA L3: 60.0 A	CORRIENTE TOTAL OPERATIVA L3: 25.50	

DISEÑO PLANO:
D. MADRID
 DISEÑO:
MEGAL

FECHA:
 04/09/2020



METALANDES S.A.S

CLIENTE: MEGAL
 PROYECTO: TABLEROS DE DISTRIBUCION
 CONTENIDO: CUADRO DE CARGAS

ORDEN DE PRODUCCIÓN: 25252-3
 TAB POTENCIA
 AIRES ACONDICIONADOS
 RESPONSABLE DEL PROYECTO:
F. ARREDONDO

VERSIÓN: 01
 ESQUEMA: CU2
 HOJA:
 DE: 19
 FECHA DE IMPRESIÓN:
 09-11-2020