

MECANICOS UNIDOS -N.GRANALLADORA

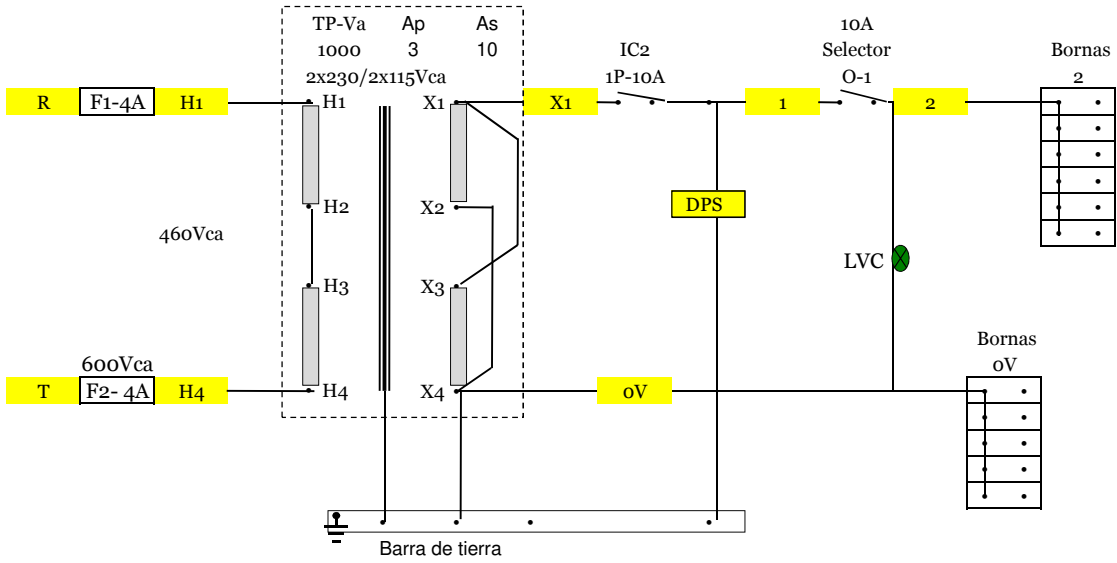
MECANICOS UNIDOS

**BANCO DE CAPACITORES DISPROEL -3F-460V-35 Ka a 460**

			Paso 1	Kvar	Int
Q1 3P-15	K1 Contactor 22A-AC3	C1 Kvar 2,5 Amps 3,141	2,5	2,5	4,712
Q2 3P-15	K2 Contactor 32A-AC3	C2 Kvar 5 Amps 6,283	5	5	9,424
Q3 3P-30	K3 Contactor 65A-AC3	C3 Kvar 10 Amps 12,57	10	10	18,85
Q4 3P-60	K4 Nuevo Contactor 65A-AC3	C4 Kvar 20 Amps 25,13	20	20	37,7
Q5 3P-60	K5 Contactor 65A-AC3	C5 Kvar 30 Amps 37,7	30	30	56,55
Q6 3P-60	K6 Contactor 65A-AC3	C6 Kvar 30 Amps 37,7	30	30	56,55
Q7 3P-60	K7 Contactor 65A-AC3	C7 Kvar 30 Amps 37,7	30	30	56,55
Q8 3P-60	K8 Contactor 65A-AC3	C8 Kvar 30 Amps 37,7	30	30	56,55
Q9 3P-60	K9 Contactor 65A-AC3	C9 Kvar 30 Amps 37,7	30	30	56,55
Q10 3P-60	K10 Contactor 65A-AC3	C10 Kvar 30 Amps 37,7	0	0	56,55 Sólo espacio sin equipos
Q11 3P-60	K11 Contactor 65A-AC3	C11 Kvar 30 Amps 37,7	0	0	56,55 Sólo espacio sin equipos
Q12 3P-60	K12 Contactor 65A-AC3	C12 Kvar 30 Amps 37,7	0	0	56,55 Sólo espacio sin equipos
				187,5	
				353,4	

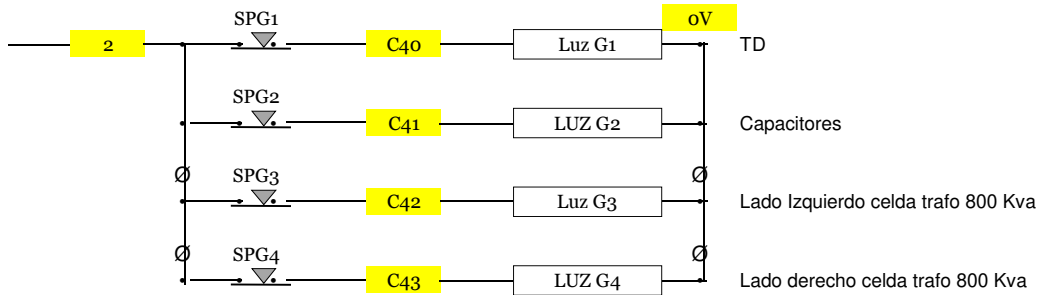
# MECANICOS UNIDOS -N.GRANALLADORA

## TRANSFORMADOR PARA CONTROL



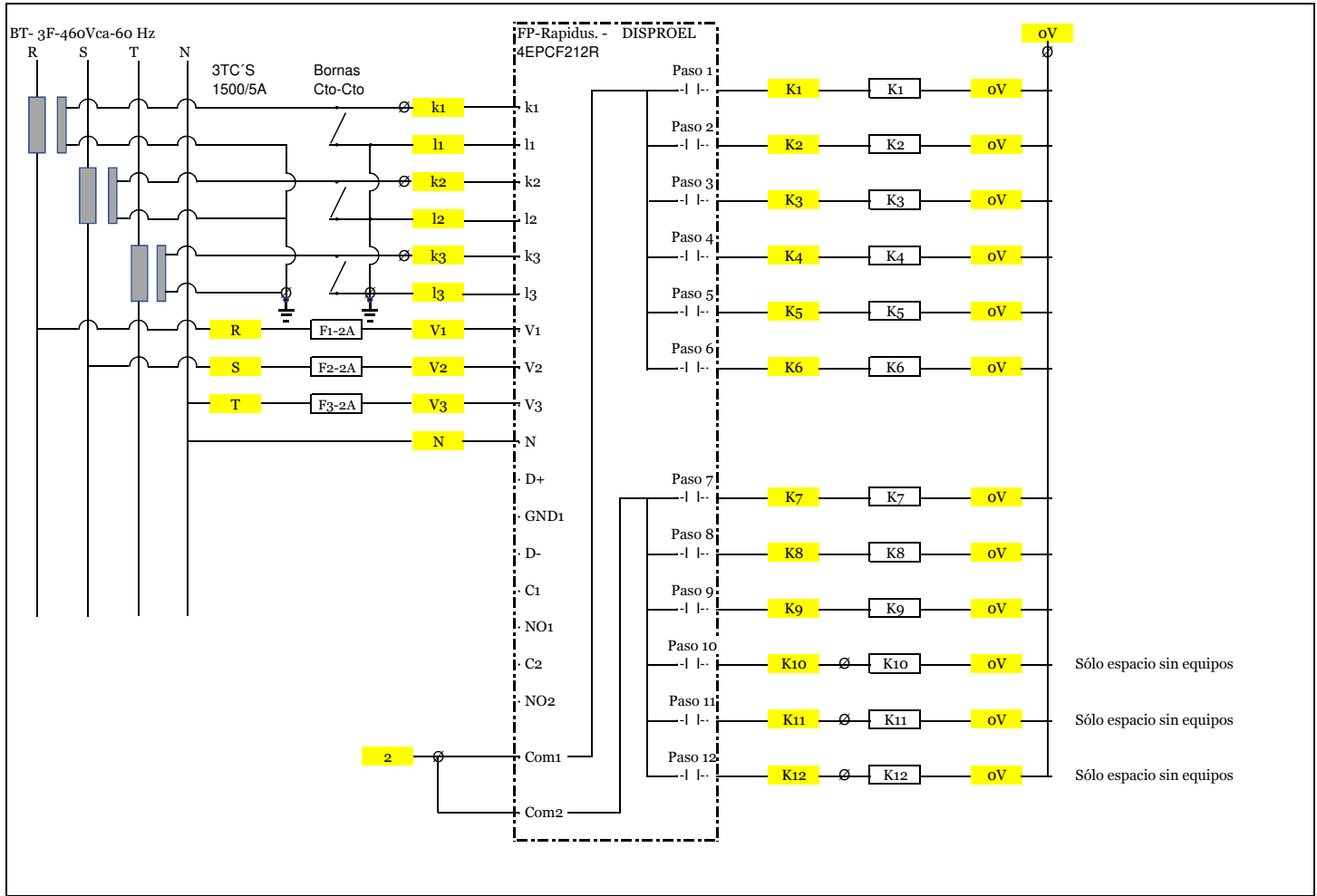
- TP Transformador para control 1000 Va - Voltaje primario (2 devanados cada uno para 230 Vca)  
 Voltaje secundario (2 devanados cada uno para 115 Vca)-  
 Debe llevar pantalla electrostática para conectar a tierra
- Move DPS- LEVINTON 5280-W
- LVC Luz verde - Indica que hay voltaje para control
- O-1 Selector 10A , instalado en la puerta del CCM - Habilita el control.

## ILUMINACION DE GABINETES

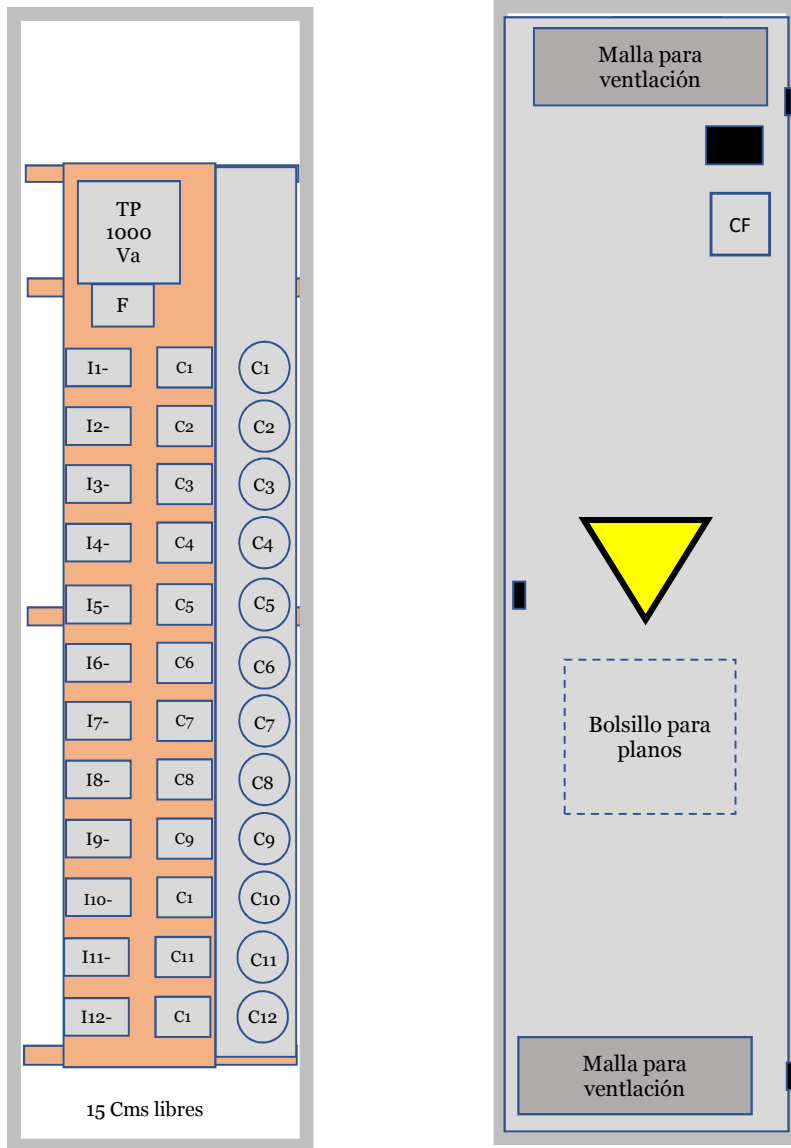


Las 4 lámparas serán de 60 cms de longitud- 120Vca  
 Por cada gabinete se instala una luz fluorescente para iluminar el gabinete, la luz se energiza por medio de un suiche instalado de tal manera que al abrir la puerta la luz se encienda y al cerrar la puerta la lámpara se desenergice.  
 Los SPG son ssuiches de puerta

## CAPACITORES-300 KVAR



MECANICOS UNIDOS -N.GRANALLADORA



Dimensiones en metros

	m2	Kg
Altura	2,2	7,106
Ancho	0,6	108,7
Prof	0,5	
Lámina	14	
Color	RAL 7032	
IP	60	

Los interruptores serán marca LSIS- 25 Ka a 460Vca  
Los contactores serán marca LSIS