

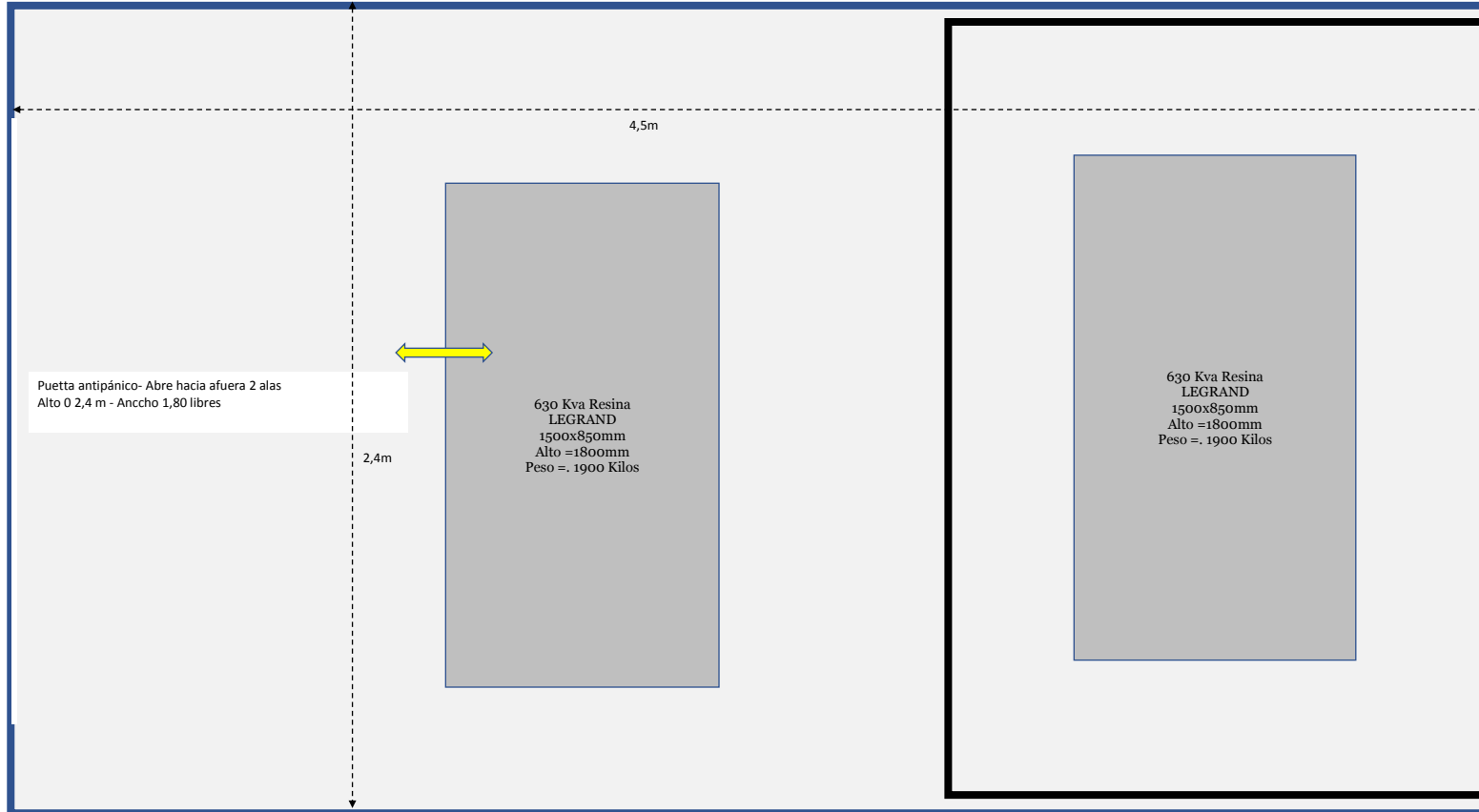
TRAFO 630 KVA RESINA. MARCA LEGRAND EISTENTE

Revisado en Febrero 3/21 No Hay Cambios

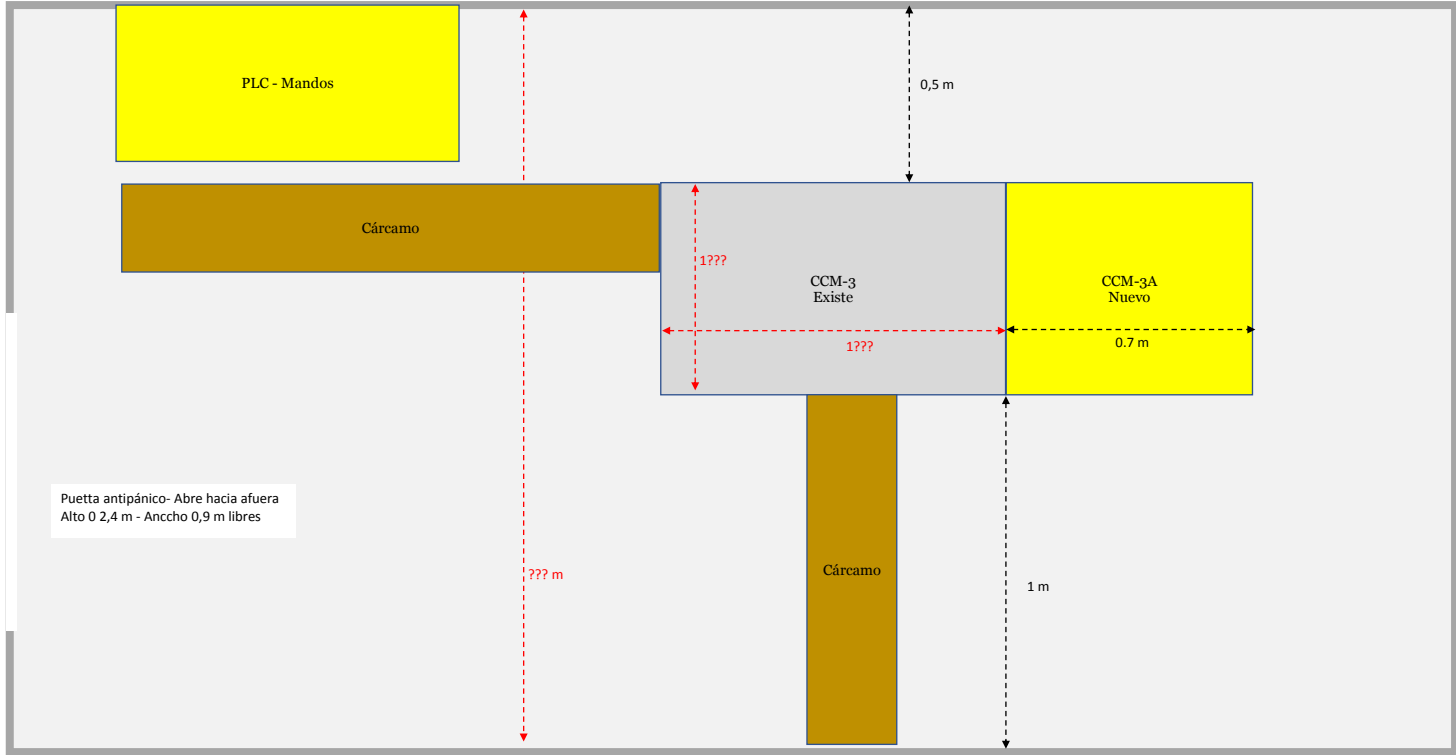
Dimensiones	Trafo	Celda
Alto	1,8	2,4
Anccho	1,5	2,3
Prof	0,85	1,7
Peso		1900 Kilos

Las dimensiones del trafo deben comprobarse (Las saque de un catálogo)

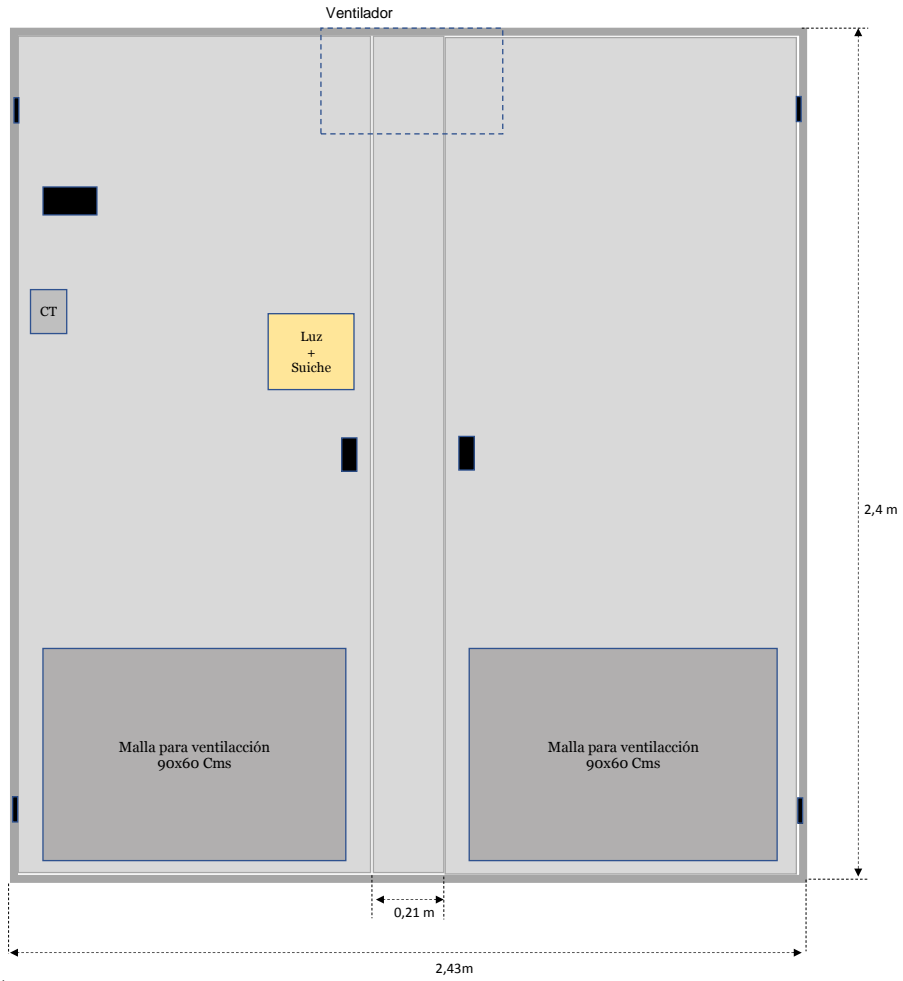
OPCION N° 1



Nota : La celda para el trafo se puede fabricar de 2,4 m de ancho

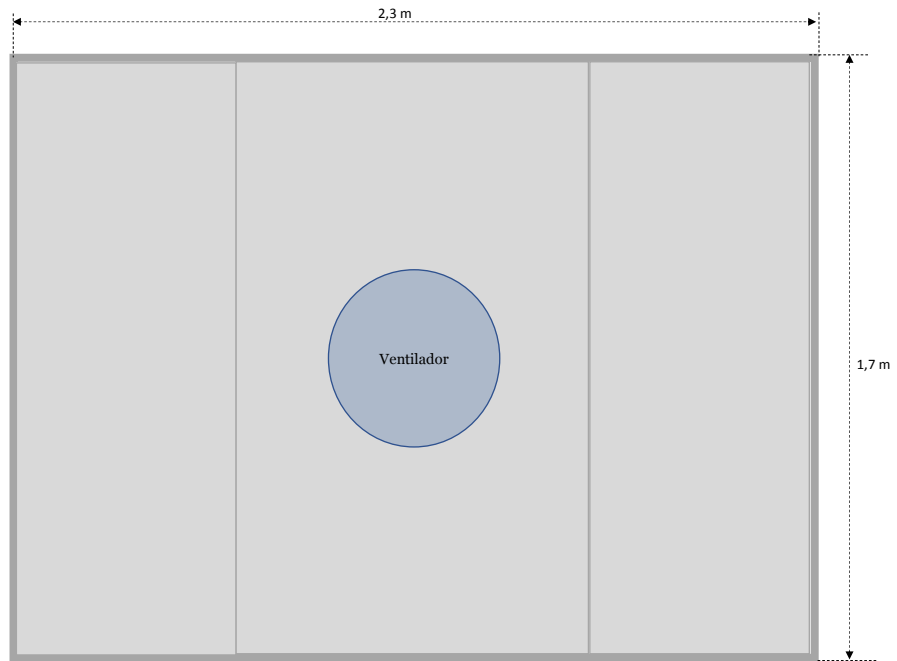






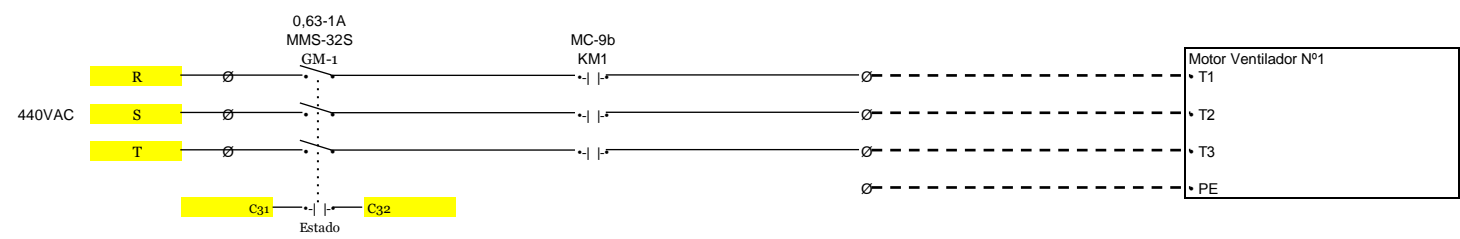
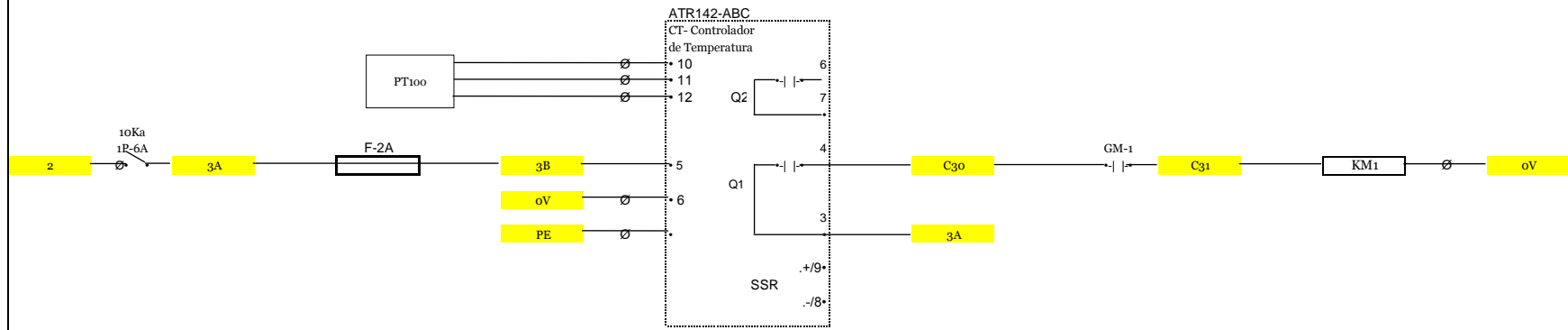
Dimensiones en metros

	m	m <sup>2</sup>	Kilos
Altura	2,4	25,608	392
Ancho	2,3		5.093
Prof	1,7		
Lámina	14		
Color	RAL 7032		
IP	60		



PARTE SUPERIOR

**Controlador de temperatura para los dos ventiladores del trafa de 630 Kva (LEGRAND SE-2)**



**ILUMINACION DE GABINETES**

