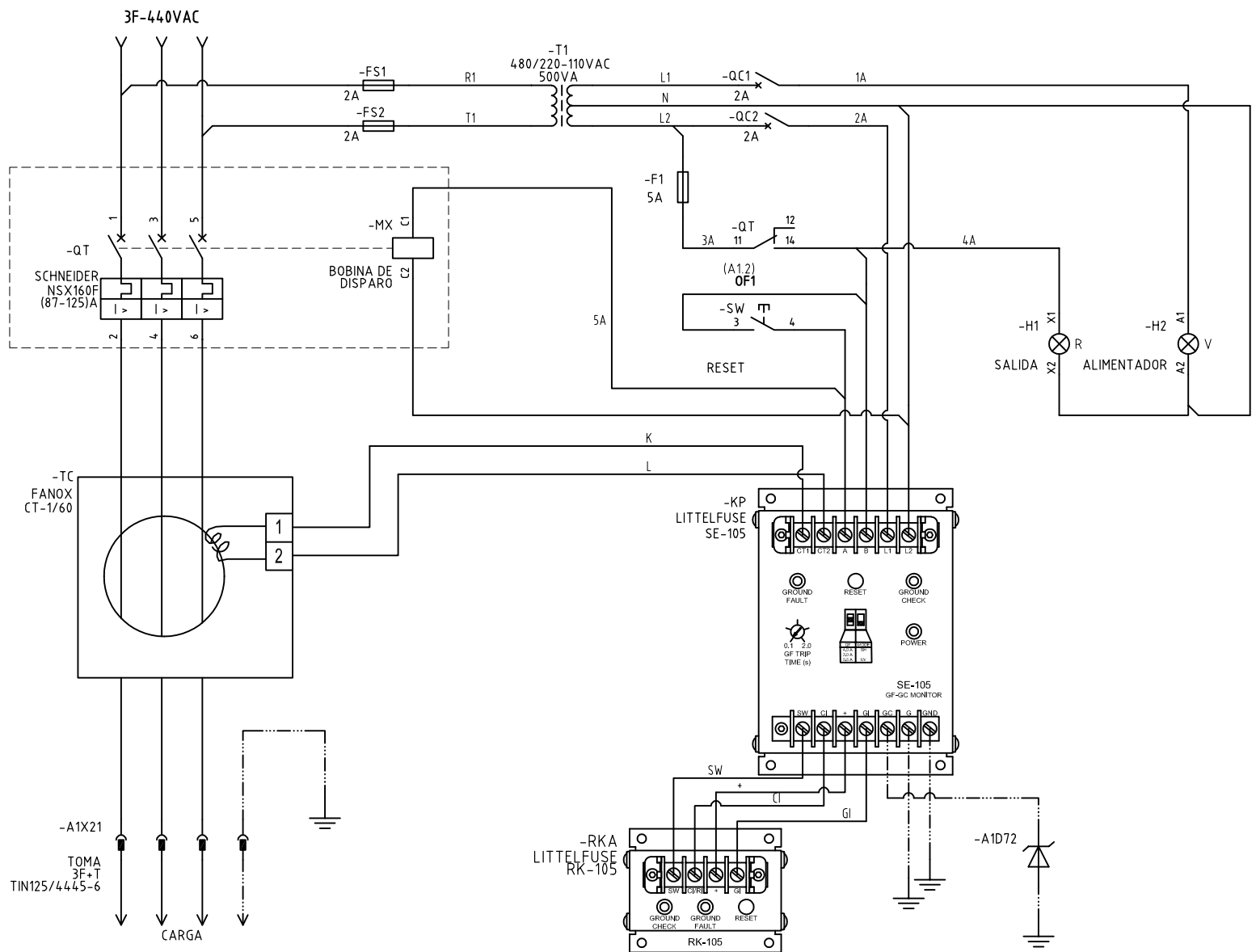


El título, cajetín y toda la información contenida en este plano son propiedad exclusiva de Metalandes S.A.S., y no puede ser copiado, usado o distribuido sin el debido permiso de Metalandes S.A.S.
 The label, box and all information contained on this plane are property exclusive of Metalandes S.A.S., proprietary and can not be copied, used or distributed without due permission of Metalandes S.A.S.
 Copyright (C) Metalandes S.A.S. 2018 All Rights Reserved



DISEÑO PLANO:
D. MADRID
 DISEÑO:
 CIEM INGENIERIA

FECHA:
 31/08/2020
 FECHA:



CLIENTE: CIEM INGENIERIA
 PROYECTO: TABLERO FALLA A TIERRA
 CONTENIDO: RELE PROTECCION FALLA A TIERRA

ORDEN DE PRODUCCIÓN: 25155-1
 TAB FALLA A TIERRA
 RESPONSABLE DEL PROYECTO:
 D. CANO
 VERSIÓN: 01
 ESQUEMA: A1
 HOJA:
 DE: 10
 FECHA DE IMPRESIÓN:
 10-05-2020

RUTA DE ARCHIVO: D:\1.TEMP DIBUJO\2020\C\CIEM INGENIERIA\OP 25155 TABLERO FALLA A TIERRA\ELECTRICOS\A1 RELE DE PROTECCION DE FALLA A TIERRA.dwg