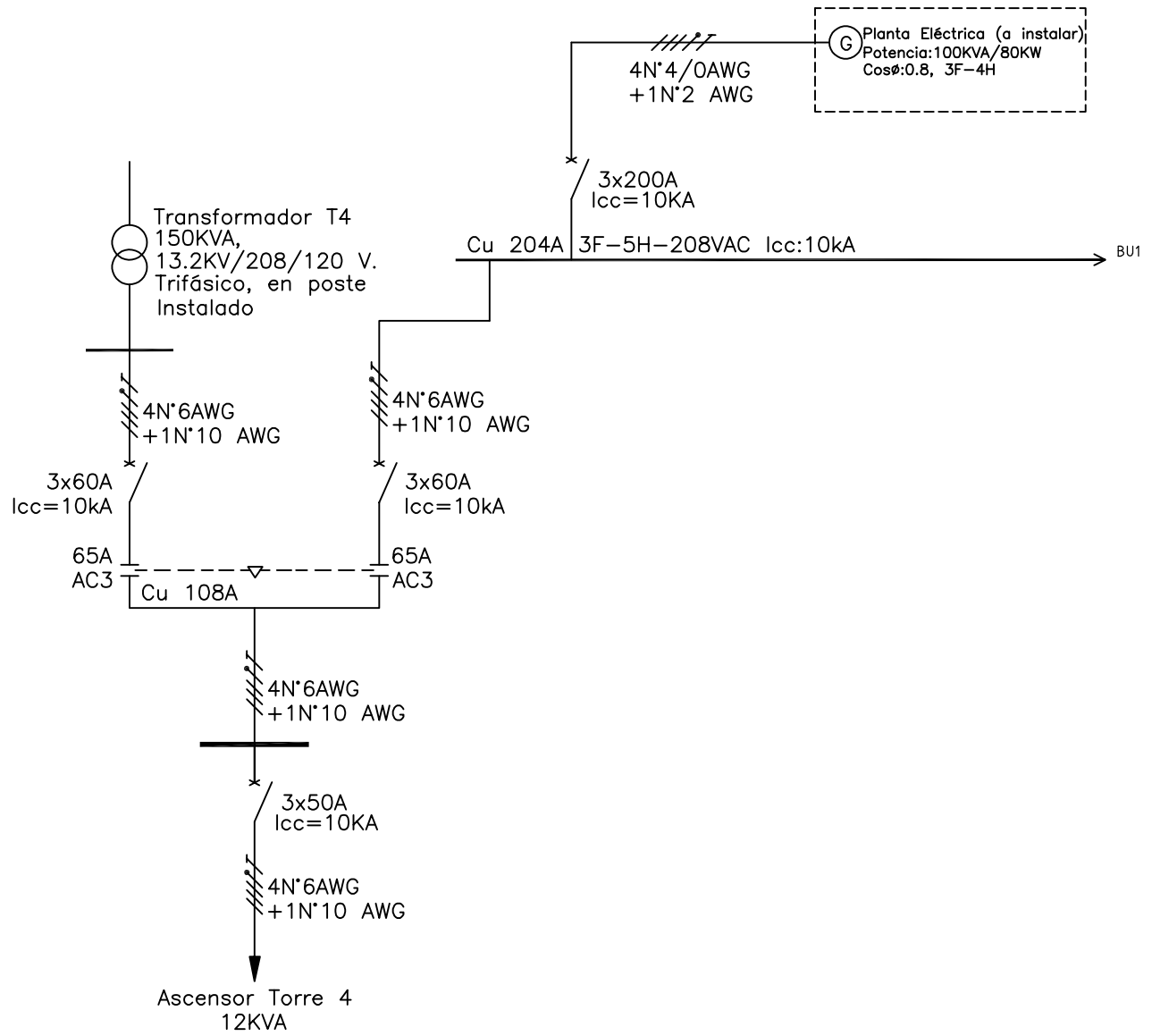


Copyright (C) Metalandes S.A.S. 2018 All Rights Reserved

The label, box and all information contained on this plane are property exclusive of Metalandes S.A.S. and no can be copied, used or distributed without due permission of Metalandes S.A.S.



DISEÑO PLANO:  
**D. MADRID**  
FECHA: 24/09/2020

DISEÑO:  
**P. VILLA PAULA**  
FECHA:



**METALANDES S.A.S**

CLIENTE: PROMOTORA VILLA PAULA  
PROYECTO: VILLA PAULA  
CONTENIDO: CONTENIDO 1

ORDEN DE PRODUCCIÓN: 25154-2  
TAB TRANSFERENCIA UG3-1

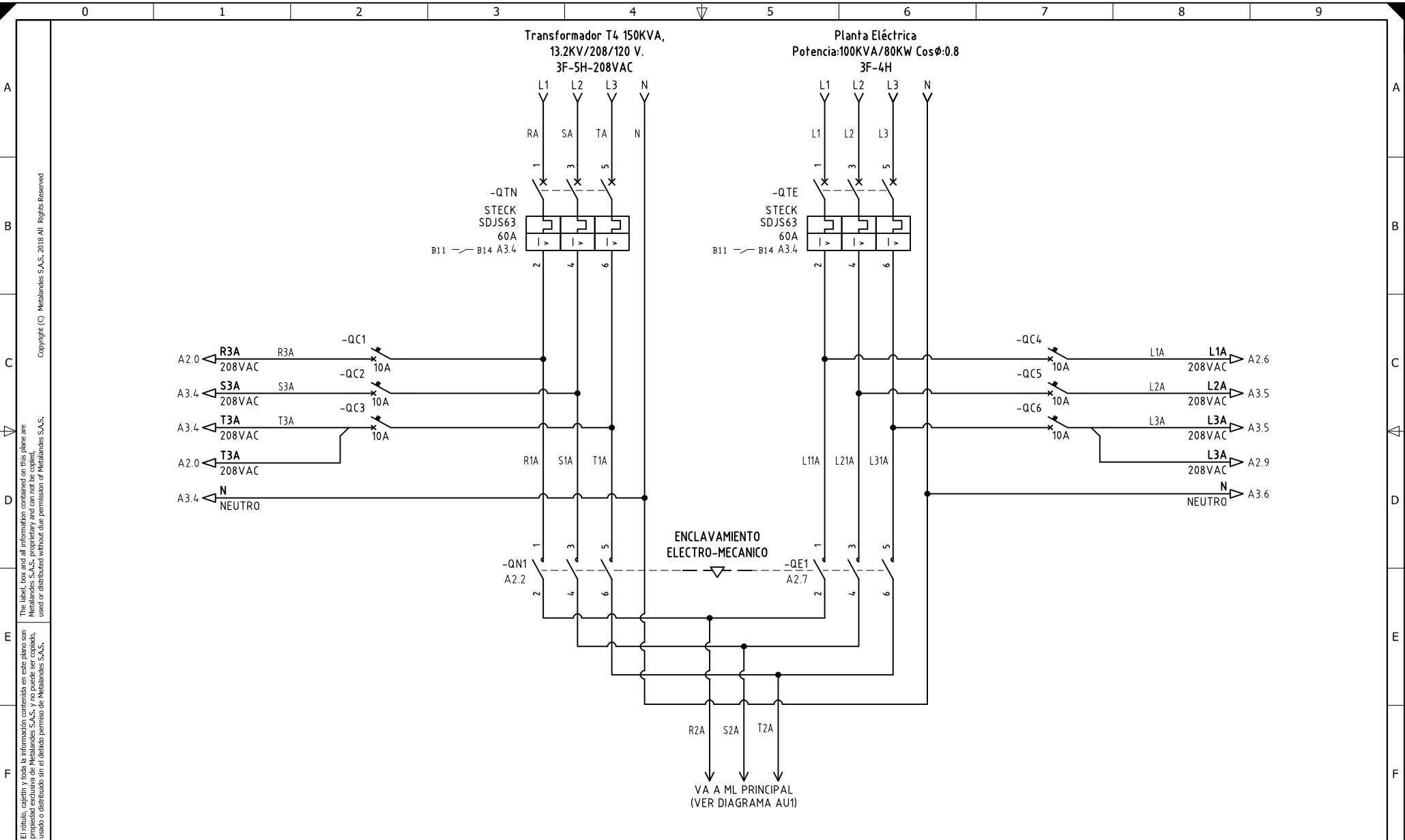
VERSIÓN: 01  
ESQUEMA: AU1

RESPONSABLE DEL PROYECTO:  
**E. GRAJALES**

HOJA:  
DE: 11

RUTA DE ARCHIVO: D:\1.TEMP DIBUJO\2020\PROYECTORA VILLA PAULA\OP 25154 VILLA PAULA\ELECTRICOS\AU1 UNIFILAR.dwg

FECHA DE IMPRESIÓN:  
09-24-2020



El título, cajetín y toda la información contenida en este plano son propiedad exclusiva de Metalandes S.A.S. y no puede ser copiado, usado o distribuido sin el debido permiso de Metalandes S.A.S. Copyright (C) Metalandes S.A.S. 2018 All Rights Reserved.

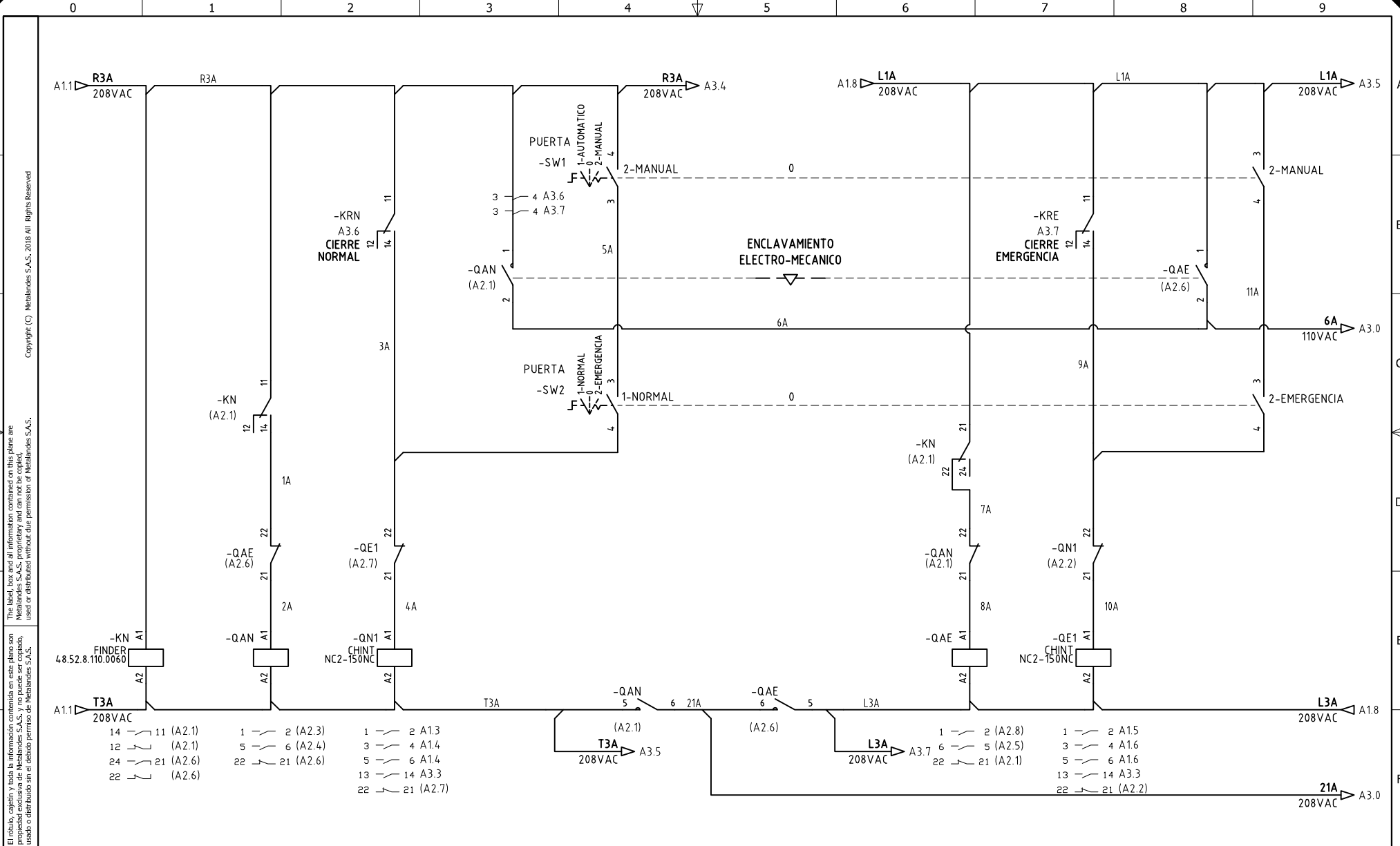
DISEÑO PLANO:	FECHA:
D. MADRID	24/09/2020
DISEÑO:	FECHA:
P. VILLA PAULA	



**METALANDES S.A.S**

CLIENTE: PROMOTORA VILLA PAULA
PROYECTO: VILLA PAULA
CONTENIDO: POTENCIA TRANSFERENCIA
RUTA DE ARCHIVO: D:\1.TEMP DIBUJO\2020\VP\PROMOTORA VILLA PAULA\OP 25154 VILLA PAULA\ELECTRICOS\A1 POTENCIA TRANSFERENCIA.dwg

ORDEN DE PRODUCCIÓN: 25154-2	VERSIÓN: 01
TAB TRANSFERENCIA UG3-1	ESQUEMA: A1
RESPONSABLE DEL PROYECTO:	HOJA:
E. GRAJALES	DE: 12
	FECHA DE IMPRESIÓN:
	10-27-2020



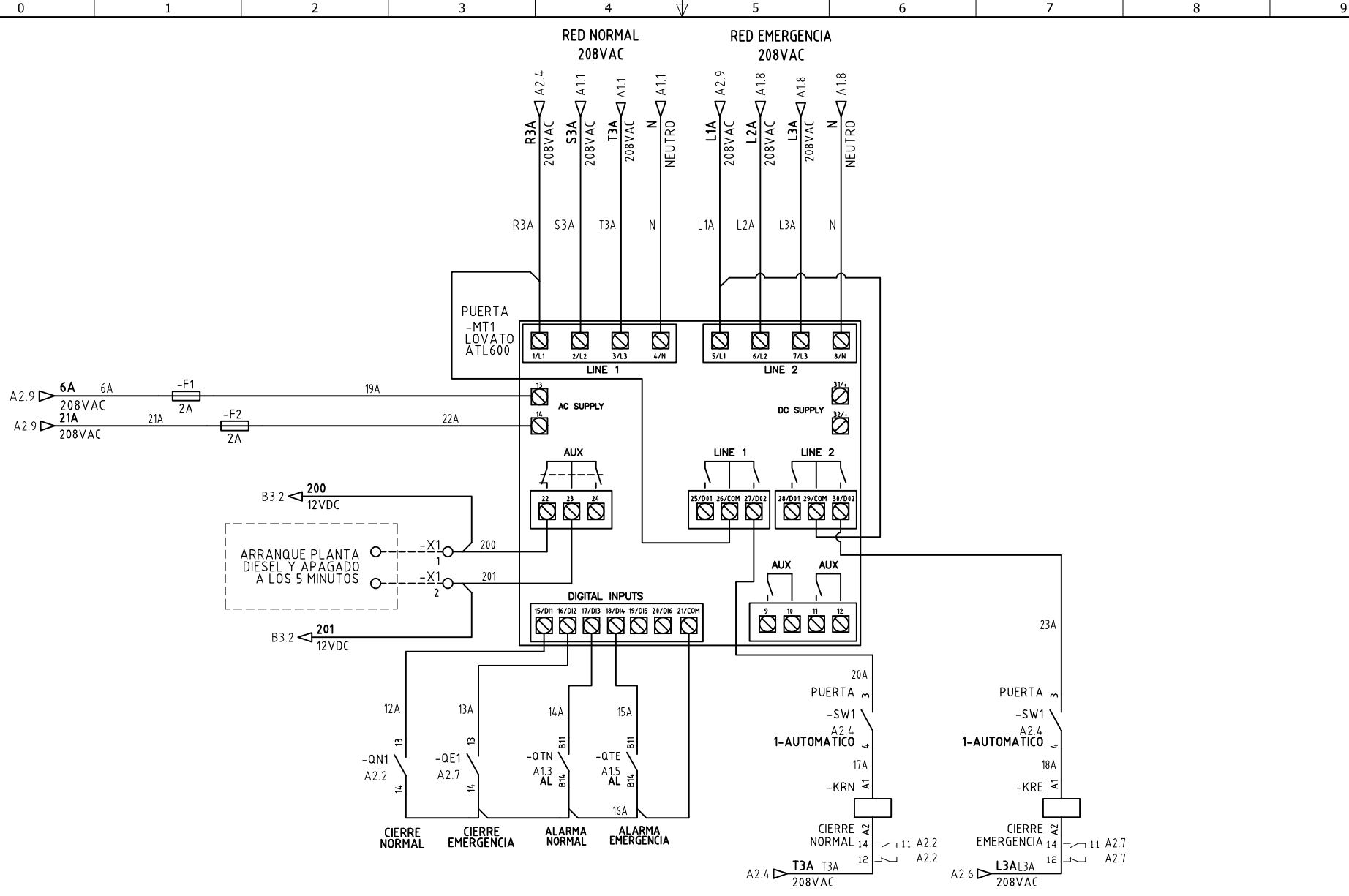
El título, cajetín y toda la información contenida en este plano son propiedad exclusiva de Metalandes S.A.S., y no puede ser copiado, usado o distribuido sin el debido permiso de Metalandes S.A.S. Copyright (C) Metalandes S.A.S. 2018 All Rights Reserved.

DISEÑO PLANO:  
**D. MADRID**  
 FECHA: 24/09/2020  
 DISEÑO:  
**P. VILLA PAULA**  
 FECHA:



CLIENTE: PROMOTORA VILLA PAULA  
 PROYECTO: VILLA PAULA  
 CONTENIDO: CONTROL TRANSFERENCIA  
 ORDEN DE PRODUCCIÓN: 25154-2  
 TAB TRANSFERENCIA UG3-1  
 RESPONSABLE DEL PROYECTO:  
**E. GRAJALES**  
 RUTA DE ARCHIVO: D:\1.TEMP DIBUJO\2020\1\PROMOTORA VILLA PAULA\OP 25154 VILLA PAULA\ELECTRICOS\A2 CONTROL TRANSFERENCIA.dwg

VERSIÓN: 01  
 ESQUEMA: A2  
 HOJA:  
 DE: 13  
 FECHA DE IMPRESIÓN:  
 10-27-2020



DISEÑO PLANO:  
D. MADRID  
FECHA: 24/09/2020

DISEÑO:  
P. VILLA PAULA  
FECHA:



**METALANDES S.A.S**

CLIENTE: PROMOTORA VILLA PAULA  
PROYECTO: VILLA PAULA  
CONTENIDO: MÓDULO TRANSFERENCIA

ORDEN DE PRODUCCIÓN: 25154-2  
TAB TRANSFERENCIA UG3-1

RESPONSABLE DEL PROYECTO:  
E. GRAJALES

HOJA:  
DE: 14  
FECHA DE IMPRESIÓN:  
10-27-2020

RUTA DE ARCHIVO: D:\1.TEMP DIBUJO\2020\PM\PROMOTORA VILLA PAULA\OP 25154 VILLA PAULA\ELECTRICOS\A3 MÓDULO TRANSFERENCIA.dwg