

El título, cajetín y toda la información contenida en este plano son propiedad exclusiva de Metalandes S.A.S. y no puede ser copiado, usado o distribuido sin el debido permiso de Metalandes S.A.S.

Copyright (C) Metalandes S.A.S. 2018 All Rights Reserved

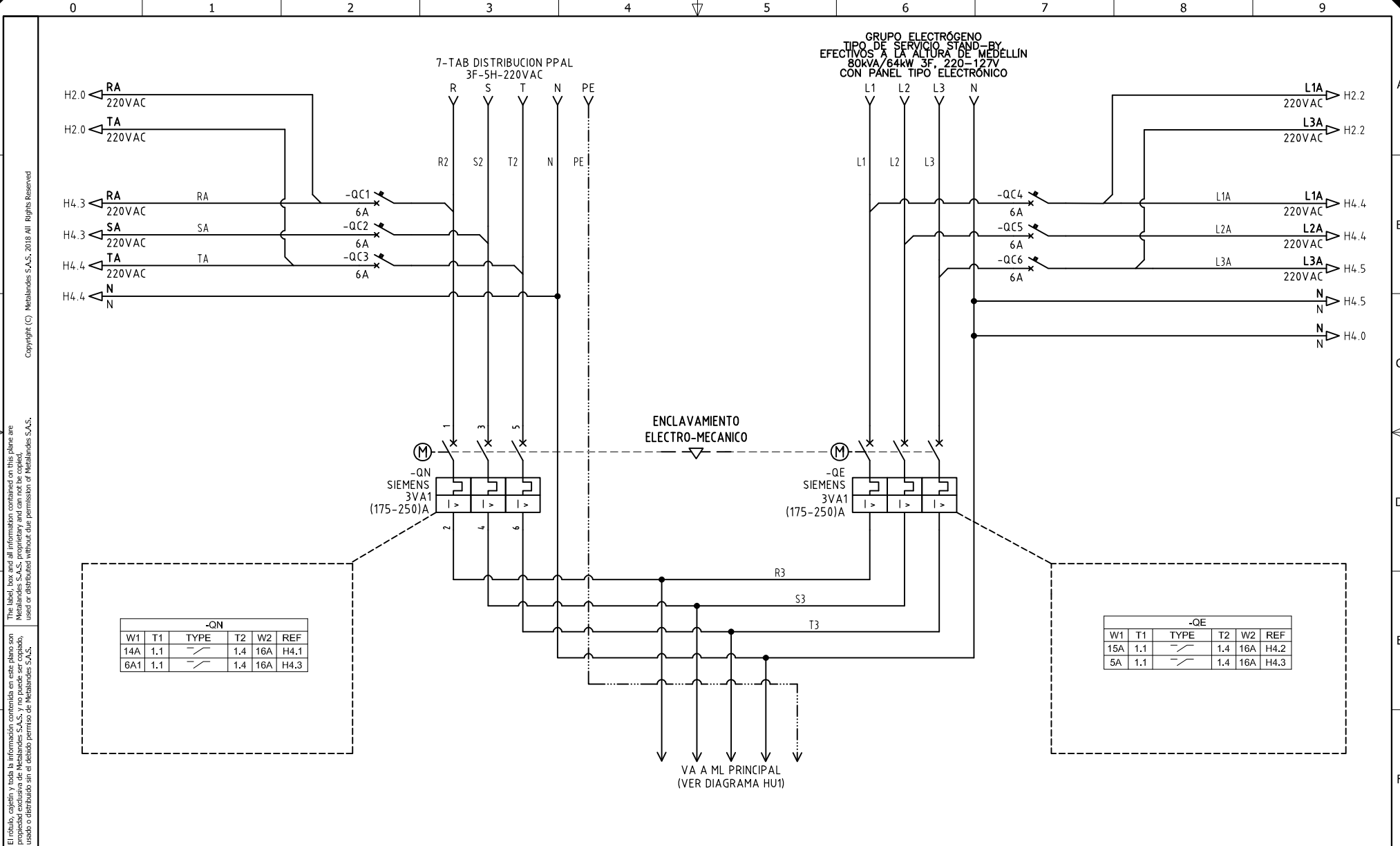
DISEÑO PLANO:	FECHA:
D. MADRID	02/06/2021
DISEÑO:	FECHA:
D&D CAD	



**METALANDES S.A.S**

CLIENTE: D&D CAD
PROYECTO: HASHTAG
CONTENIDO: UNIFILAR
RUTA DE ARCHIVO: D:\1.TEMP DIBUJO\2021\D&D CAD\OP 25140 HASHTAG\ELECTRICOS\HU1 UNIFILAR.dwg

ORDEN DE PRODUCCIÓN: 25140-8	VERSIÓN: 02
TAB TRANSFERENCIA ZC	ESQUEMA: HU1
RESPONSABLE DEL PROYECTO: E. GRAJALES	HOJA:
	DE: 26
	FECHA DE IMPRESIÓN: 11-26-2021



El título, cajetín y toda la información contenida en este plano son propiedad exclusiva de Metalandes S.A.S. y no puede ser copiado, usado o distribuido sin el debido permiso de Metalandes S.A.S. Copyright (C) Metalandes S.A.S. 2018 All Rights Reserved.

DISEÑO PLANO:  
**D. MADRID**  
 DISEÑO:  
**D&D CAD**

FECHA:  
 02/06/2021  
 FECHA:



**METALANDES S.A.S**

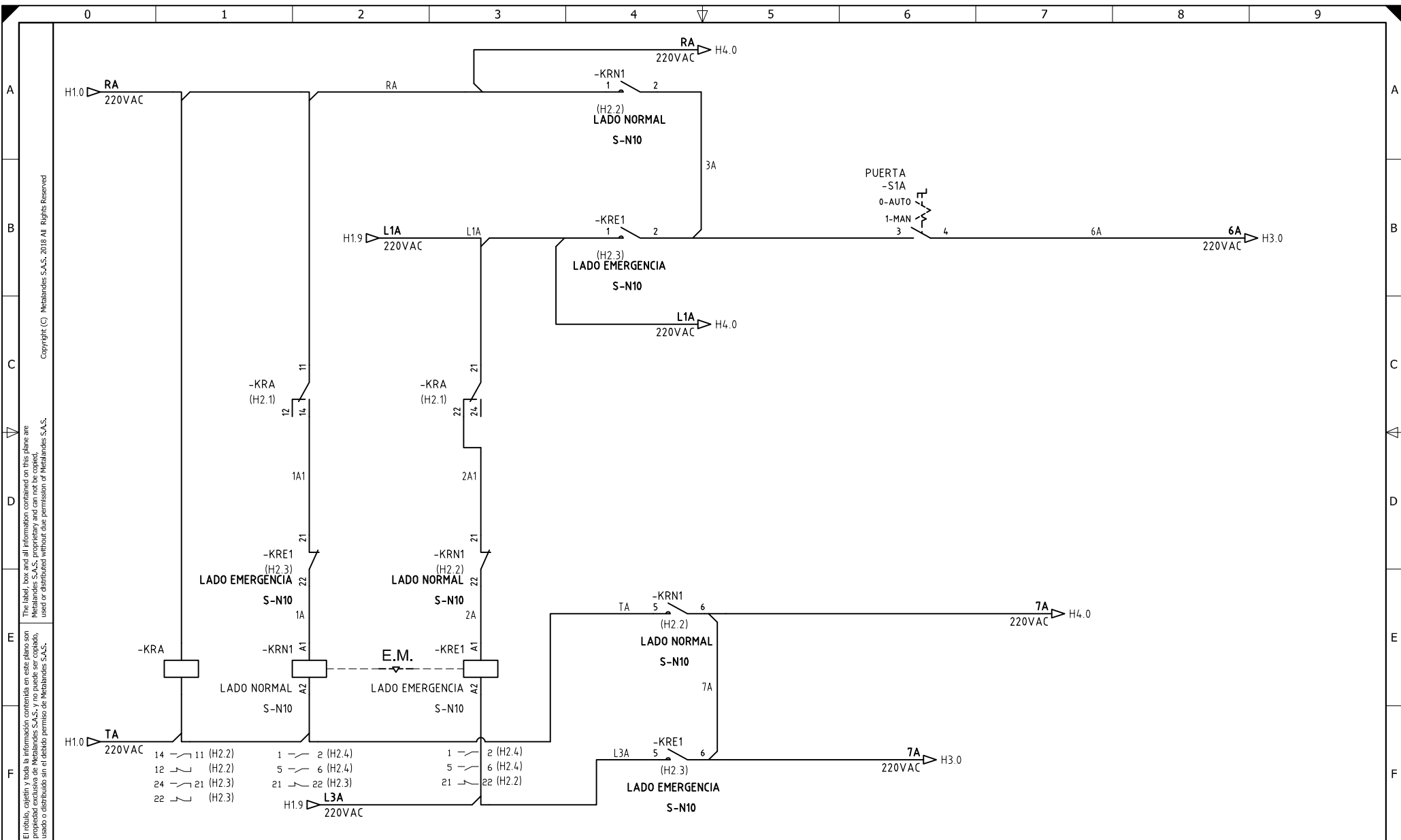
CLIENTE: D&D CAD  
 PROYECTO: HASHTAG  
 CONTENIDO: POTENCIA TRANSFERENCIA

RUTA DE ARCHIVO: D:\1.TEMP DIBUJO\2021\D\D&D CAD\OP 25140 HASHTAG\ELECTRICOS\H1 POTENCIA TRANSFERENCIA.dwg

ORDEN DE PRODUCCIÓN: 25140-8  
 TAB TRANSFERENCIA ZC

RESPONSABLE DEL PROYECTO:  
**E. GRAJALES**

VERSIÓN: 02  
 ESQUEMA: H1  
 HOJA:  
 DE: 31  
 FECHA DE IMPRESIÓN:  
 11-26-2021



DISEÑO PLANO:  
D. MADRID

DISEÑO:  
D&D CAD

FECHA:  
02/06/2021

FECHA:



**METALANDES S.A.S**

CLIENTE: D&D CAD

PROYECTO: HASHTAG

CONTENIDO: CONTROL TRANSFERENCIA

ORDEN DE PRODUCCIÓN: 25140-8

TAB TRANSFERENCIA ZC

RESPONSABLE DEL PROYECTO:  
E. GRAJALES

VERSIÓN: 02

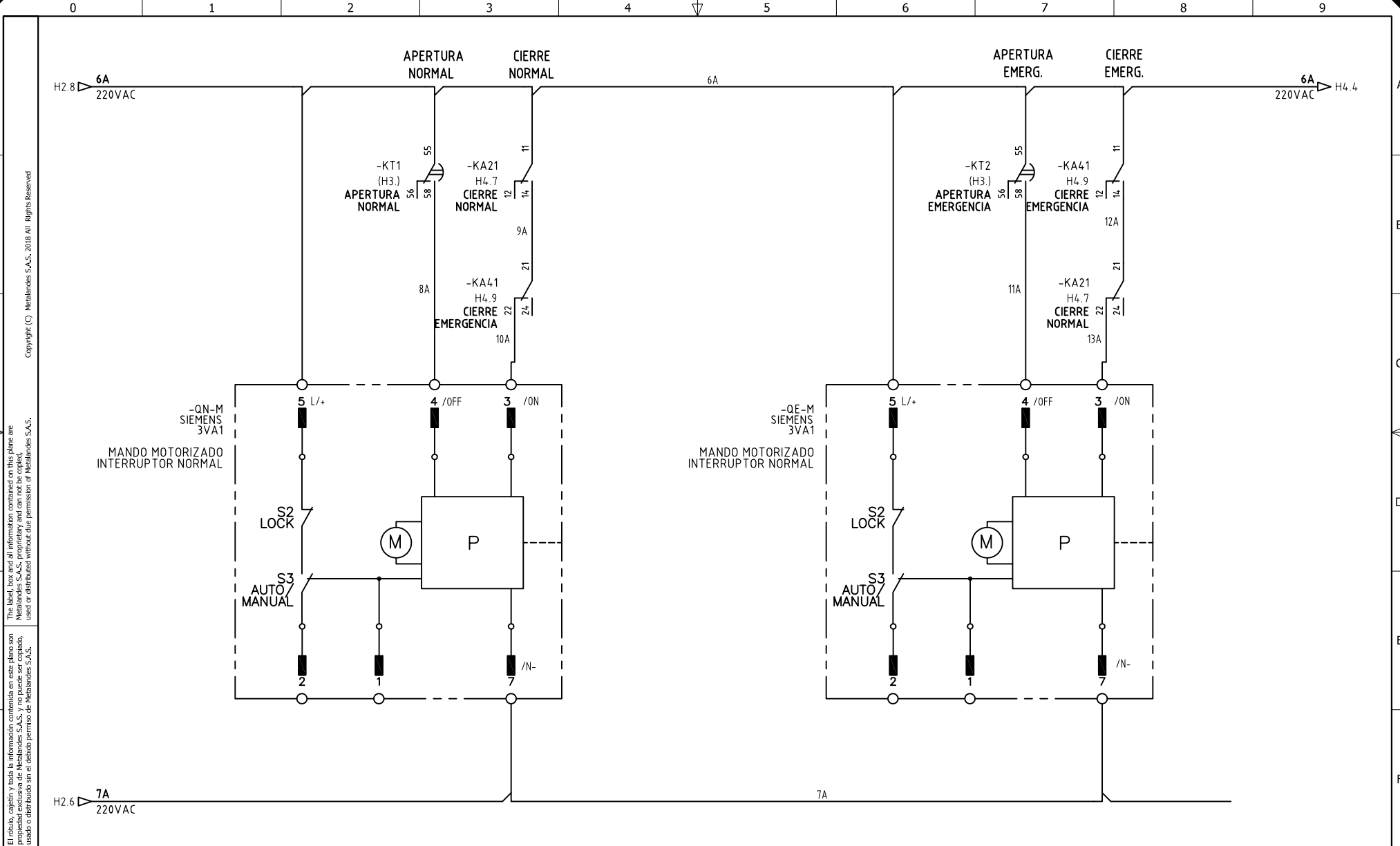
ESQUEMA: H2

HOJA:

DE: 32

FECHA DE IMPRESIÓN:  
11-26-2021

RUTA DE ARCHIVO: D:\1.TEMP DIBUJO\2021\D&D CAD\OP 25140 HASHTAG\ELECTRICOS\H2 CONTROL TRANSFERENCIA.dwg



El título, cajetín y toda la información contenida en este plano son propiedad exclusiva de Metalandes S.A.S. y no puede ser copiado, usado o distribuido sin el debido permiso de Metalandes S.A.S. Copyright (C) Metalandes S.A.S. 2018 All Rights Reserved.

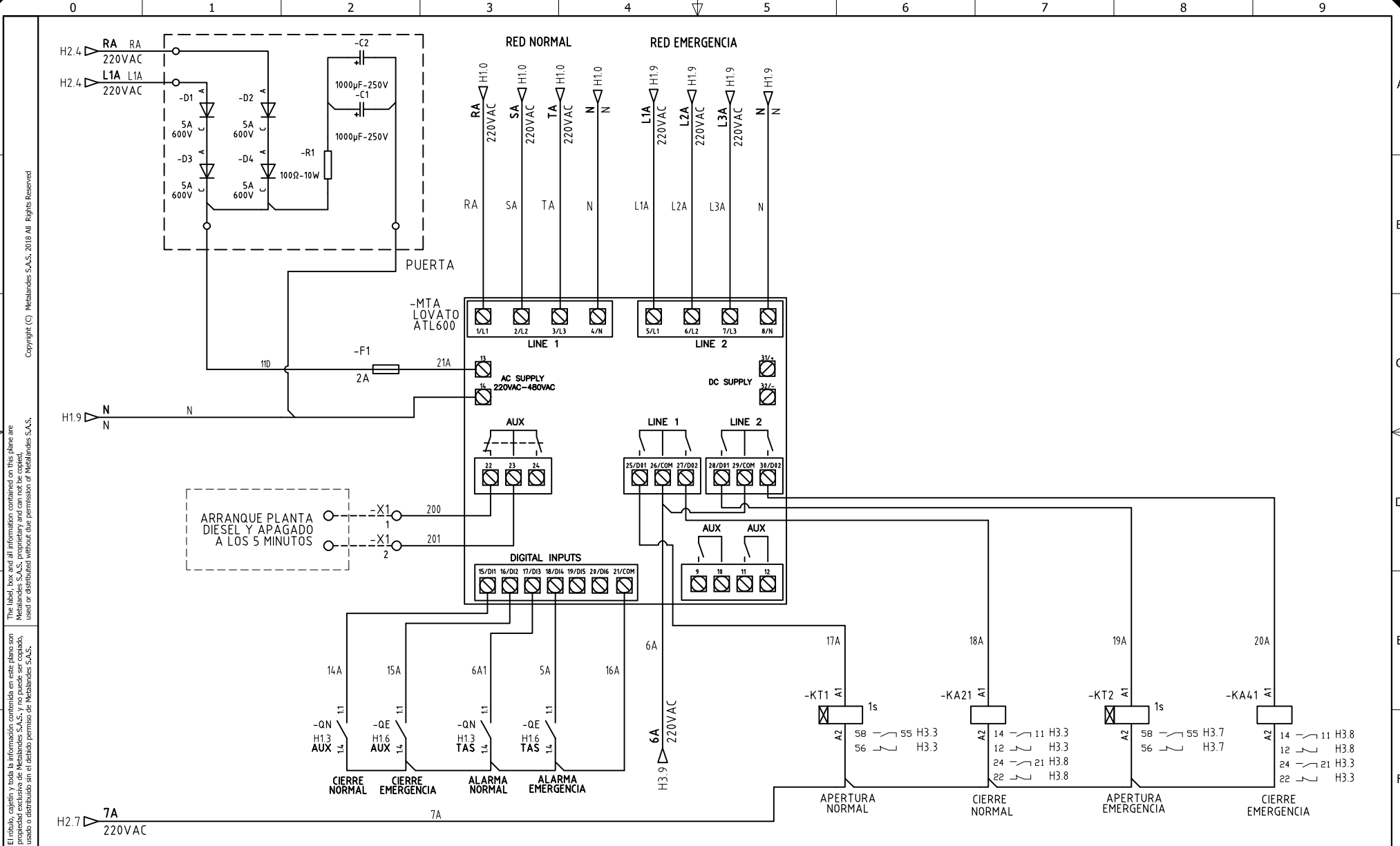
DISEÑO PLANO:	FECHA:
D. MADRID	02/06/2021
DISEÑO:	FECHA:
D&D CAD	



**METALANDES S.A.S**

CLIENTE: D&D CAD	ORDEN DE PRODUCCIÓN: 25140-8
PROYECTO: HASHTAG	TAB TRANSFERENCIA ZC
CONTENIDO: CONTROL MANDOS MOTORIZADOS	RESPONSABLE DEL PROYECTO: E. GRAJALES
RUTA DE ARCHIVO: D:\1.TEMP DIBUJO\2021\D&D CAD\OP 25140 HASHTAG\ELECTRICOS\H3 CONTROL MANDOS MOTORIZADOS.dwg	

VERSIÓN: 02
ESQUEMA: H3
HOJA:
DE: 37
FECHA DE IMPRESIÓN: 11-26-2021



El título, cajetín y toda la información contenida en este plano son propiedad exclusiva de Metalandes S.A.S., y no puede ser copiado, usado o distribuido sin el debido permiso de Metalandes S.A.S.  
 The label, box and all information contained on this plane are property exclusive of Metalandes S.A.S., proprietary and can not be copied, used or distributed without due permission of Metalandes S.A.S.

Copyright (C) Metalandes S.A.S. 2018 All Rights Reserved

DISEÑO PLANO:  
**D. MADRID**  
 DISEÑO:  
**D&D CAD**

FECHA: 02/06/2021  
 FECHA:



**METALANDES S.A.S**

CLIENTE: D&D CAD  
 PROYECTO: HASHTAG  
 CONTENIDO: MODULO TRANSFERENCIA

ORDEN DE PRODUCCIÓN: 25140-8  
 TAB TRANSFERENCIA ZC  
 RESPONSABLE DEL PROYECTO:  
**E. GRAJALES**

VERSIÓN: 02  
 ESQUEMA: H4  
 HOJA:  
 DE: 33  
 FECHA DE IMPRESIÓN:  
 11-26-2021

RUTA DE ARCHIVO: D:\1.TEMP DIBUJO\2021\D\D&D CAD\OP 25140 HASHTAG\ELECTRICOS\H4 MODULO TRANSFERENCIA.dwg