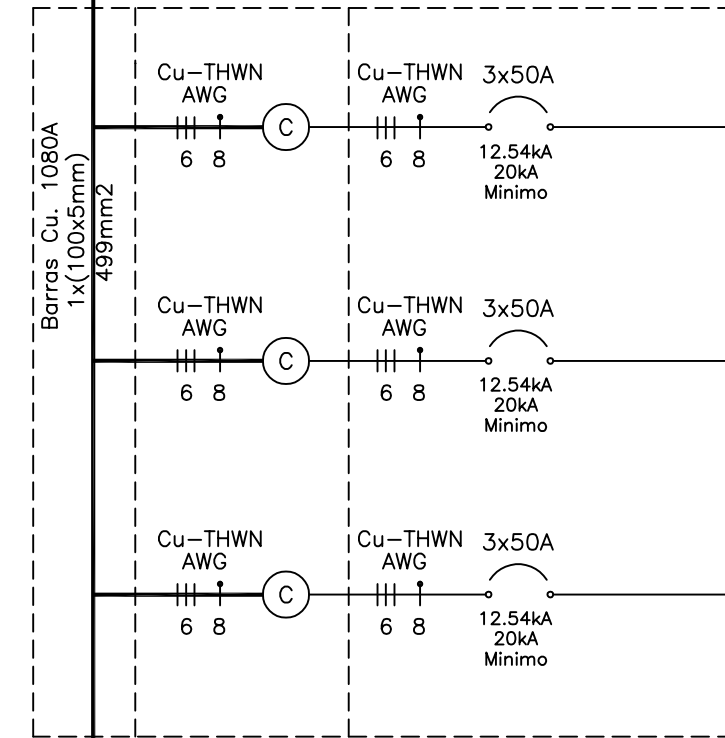


El título, cajetín y toda la información contenida en este plano son propiedad exclusiva de Metalandes S.A.S. y no puede ser copiado, usado o distribuido sin el debido permiso de Metalandes S.A.S.
 Copyright (C) Metalandes S.A.S. 2018 All Rights Reserved

6-TAB MEDIDA SEMIDIRECTA



1 LOCAL 101
 CARGA INSTALADA =20kVA
 FACTOR DE DEMANDA=80%
 (20*0.8=16kVA)
 CARGA DEMANDADA 16kVA

1 LOCAL 102
 CARGA INSTALADA =20kVA
 FACTOR DE DEMANDA=80%
 (20*0.8=16kVA)
 CARGA DEMANDADA 16kVA

1 LOCAL 103
 CARGA INSTALADA =20kVA
 FACTOR DE DEMANDA=80%
 (20*0.8=16kVA)
 CARGA DEMANDADA 16kVA

4-TAB TOTALIZADOR

DISEÑO PLANO:
D. MADRID
 DISEÑO:
 D&D CAD

FECHA:
 02/06/2021
 FECHA:



METALANDES S.A.S

CLIENTE: D&D CAD
 PROYECTO: HASHTAG
 CONTENIDO: UNIFILAR

ORDEN DE PRODUCCIÓN: 25140-5
 TAB MEDIDA DIRECTA

VERSIÓN: 01
 ESQUEMA: EU1

RESPONSABLE DEL PROYECTO:
 E. GRAJALES

HOJA:
 DE: 23

RUTA DE ARCHIVO: D:\1.TEMP DIBUJO\2021\D&D CAD\OP 25140 HASHTAG\ELECTRICOS\EU1 UNIFILAR.dwg

FECHA DE IMPRESIÓN:
 11-26-2021