

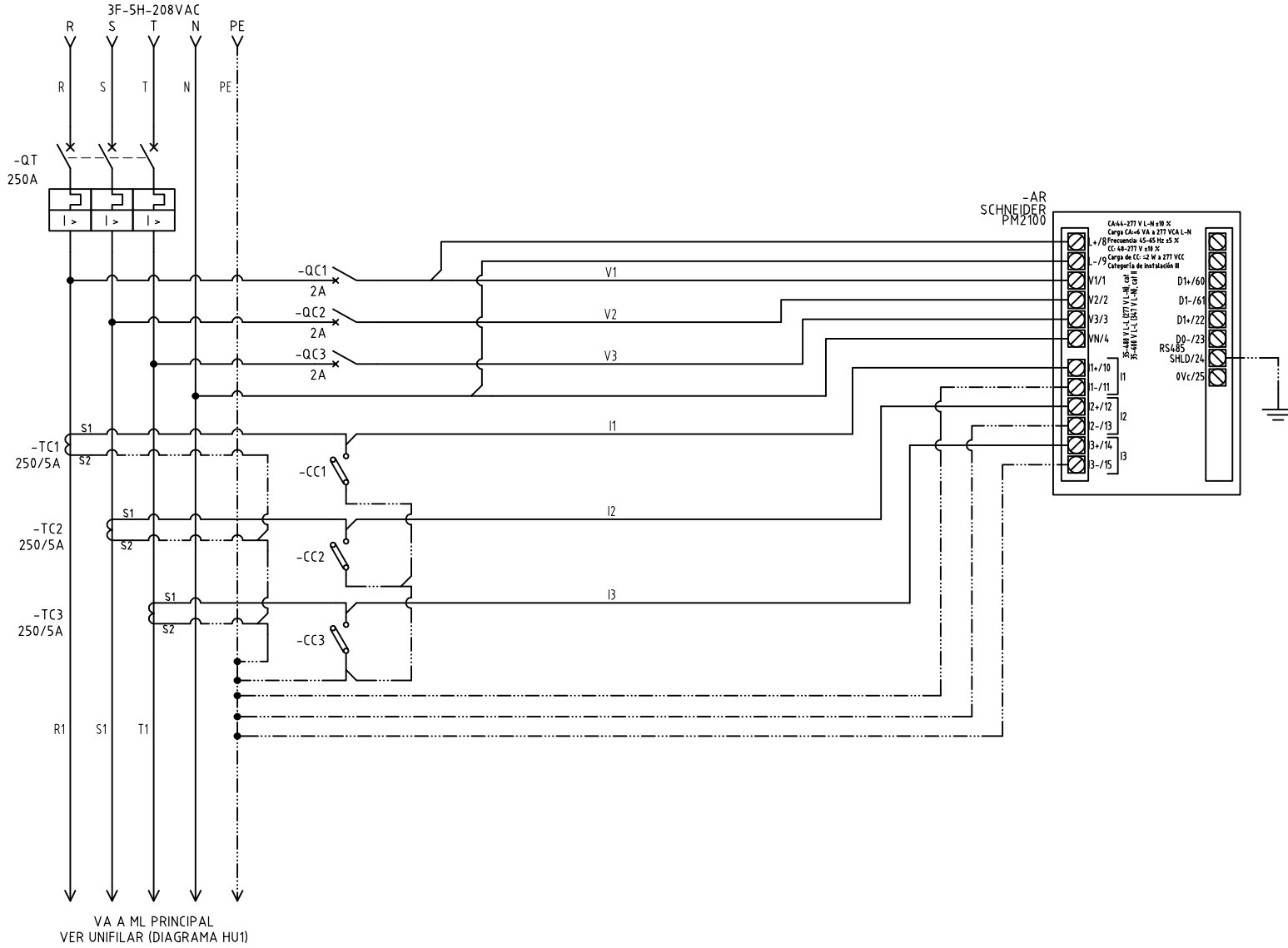
DISEÑO PLANO:	FECHA:
D. MADRID	12/08/2020
DISEÑO:	FECHA:
PROMONTAJES	



CLIENTE: PROMONTAJES
PROYECTO: COMPAS BARRANQUILLA
CONTENIDO: UNIFILAR

ORDEN DE PRODUCCIÓN: 25132-9	VERSIÓN: 01
TAB DE DISTRIBUCION -208V	ESQUEMA: HU1
RESPONSABLE DEL PROYECTO:	HOJA:
F. GONZALEZ	DE: 28

8-CELDA DE TRANSFORMADOR
DE 75KVA



El título, cajetín y toda la información contenida en este plano son propiedad exclusiva de Metalandes S.A.S. y no puede ser copiado, usado o distribuido sin el debido permiso de Metalandes S.A.S.

Copyright (C) Metalandes S.A.S. 2018 All Rights Reserved

DISEÑO PLANO:	FECHA:
D. MADRID	12/08/2020
DISEÑO:	FECHA:
PROMONTAJES	



METALANDES S.A.S

CLIENTE: PROMONTAJES	ORDEN DE PRODUCCIÓN: 25132-9
PROYECTO: COMPAS BARRANQUILLA	TAB DE DISTRIBUCION -208V
CONTENIDO: ANALIZADOR DE REDES	RESPONSABLE DEL PROYECTO: F. GONZALEZ
RUTA DE ARCHIVO: D:\1.TEMP DIBUJO\2020\PROMONTAJES\OP 25132 COMPAS BARRANQUILLA\ELECTRICOS\H1 ANALIZADOR DE REDES.dwg	

VERSIÓN: 01
ESQUEMA: H1
HOJA:
DE: 34
FECHA DE IMPRESIÓN: 10-05-2020