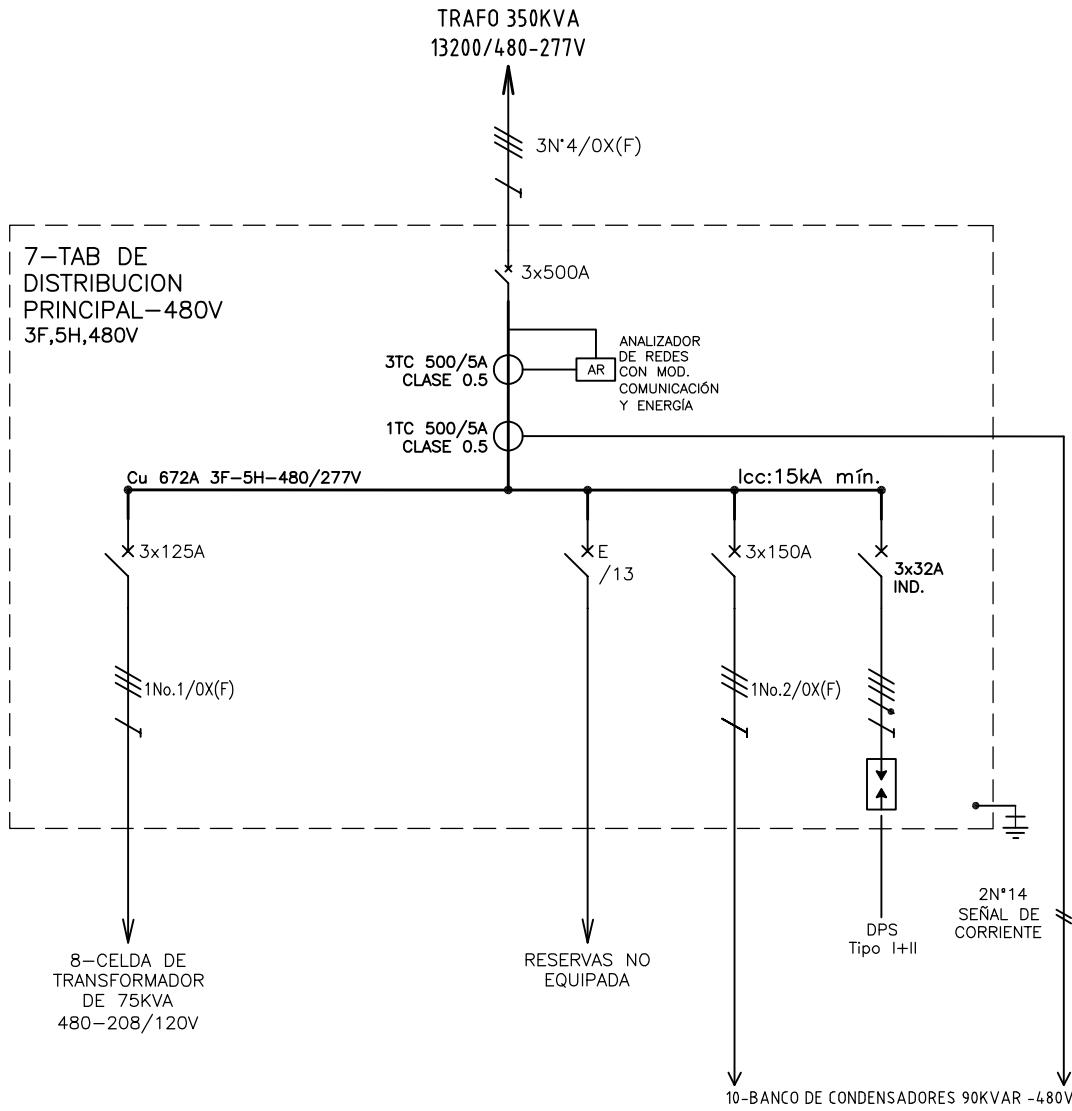


El título, cajetín y toda la información contenida en este plano son propiedad exclusiva de Metalandes S.A.S. y no puede ser copiado, usado o distribuido sin el debido permiso de Metalandes S.A.S.  
 Copyright (C) Metalandes S.A.S. 2018 All Rights Reserved



DISEÑO PLANO: D. MADRID  
 FECHA: 12/08/2020  
 DISEÑO: PROMONTAJES  
 FECHA:



CLIENTE: PROMONTAJES  
 PROYECTO: COMPAS BARRANQUILLA  
 CONTENIDO: UNIFILAR

ORDEN DE PRODUCCIÓN: 25132-7  
 TAB DE DISTRIBUCION PRINCIPAL -480V-  
 RESPONSABLE DEL PROYECTO: F. GONZALEZ

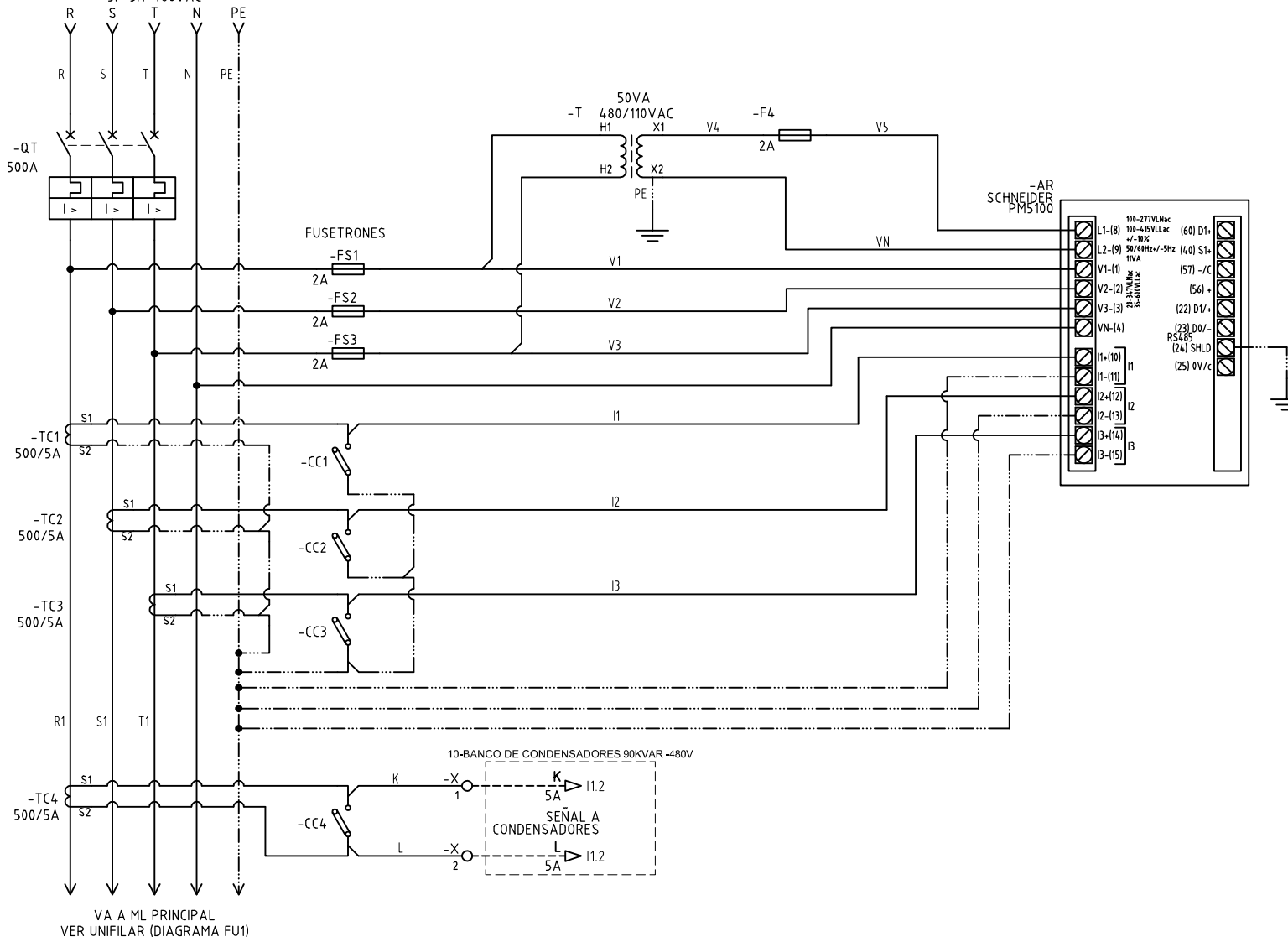
VERSIÓN: 01  
 ESQUEMA: FU1  
 HOJA: DE 26  
 FECHA DE IMPRESIÓN: 10-05-2020

RUTA DE ARCHIVO: D:\1.TEMP DIBUJO\2020\VPROMONTAJES\OP 25132 COMPAS BARRANQUILLA\ELECTRICOS\FU1 UNIFILAR.dwg

CELDA DE TRANSFORMADOR DE

350KVA

3F-5H-480VAC



VA A ML PRINCIPAL  
VER UNIFILAR (DIAGRAMA FU1)

El título, cajetín y toda la información contenida en este plano son propiedad exclusiva de Metalandes S.A.S. y no puede ser copiado, usado o distribuido sin el debido permiso de Metalandes S.A.S.

Copyright (C) Metalandes S.A.S. 2018 All Rights Reserved

DISEÑO PLANO:  
**D. MADRID**  
FECHA: 12/06/2020

DISEÑO:  
PROMONTAJES  
FECHA:



**METALANDES S.A.S**

CLIENTE: PROMONTAJES  
PROYECTO: COMPAS BARRANQUILLA  
CONTENIDO: ANALIZADOR DE REDES

ORDEN DE PRODUCCIÓN: 25132-7  
TAB DE DISTRIBUCION  
PRINCIPAL -480V-  
RESPONSABLE DEL PROYECTO:  
F. GONZALEZ

VERSIÓN: 01  
ESQUEMA: F1  
HOJA:  
DE: 32  
FECHA DE IMPRESIÓN:  
10-05-2020

RUTA DE ARCHIVO: D:\1.TEMP DIBUJO\2020\PI\PROMONTAJES\OP 25132 COMPAS BARRANQUILLA\ELECTRICOS\F1 ANALIZADOR DE REDES.dwg