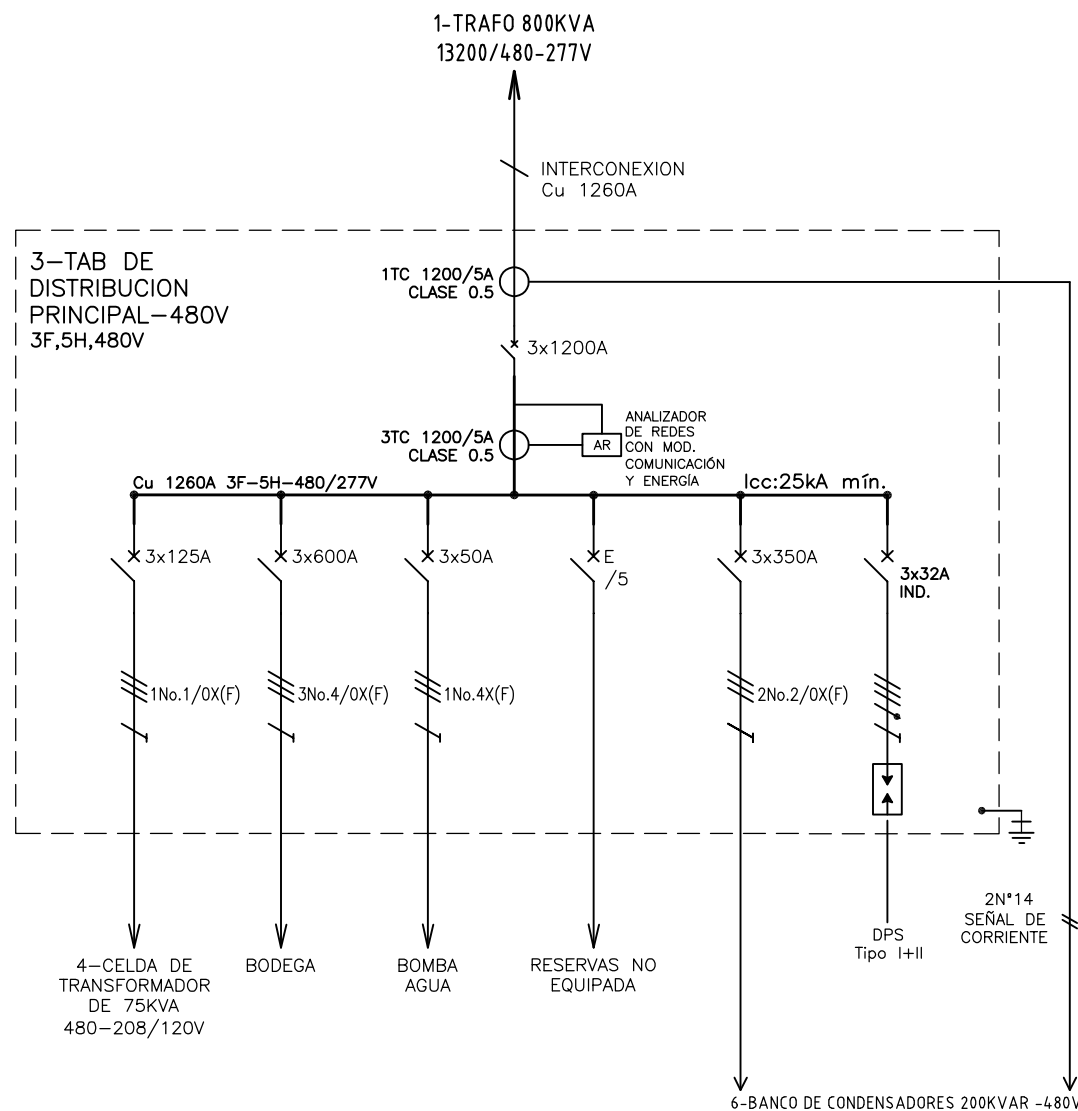


El título, cajetín y toda la información contenida en este plano son propiedad exclusiva de Metalandes S.A.S. y no puede ser copiado, usado o distribuido sin el debido permiso de Metalandes S.A.S.
 Copyright (C) Metalandes S.A.S. 2018 All Rights Reserved



DISEÑO PLANO: D. MADRID
 DISEÑO: PROMONTAJES
 FECHA: 12/08/2020
 FECHA:



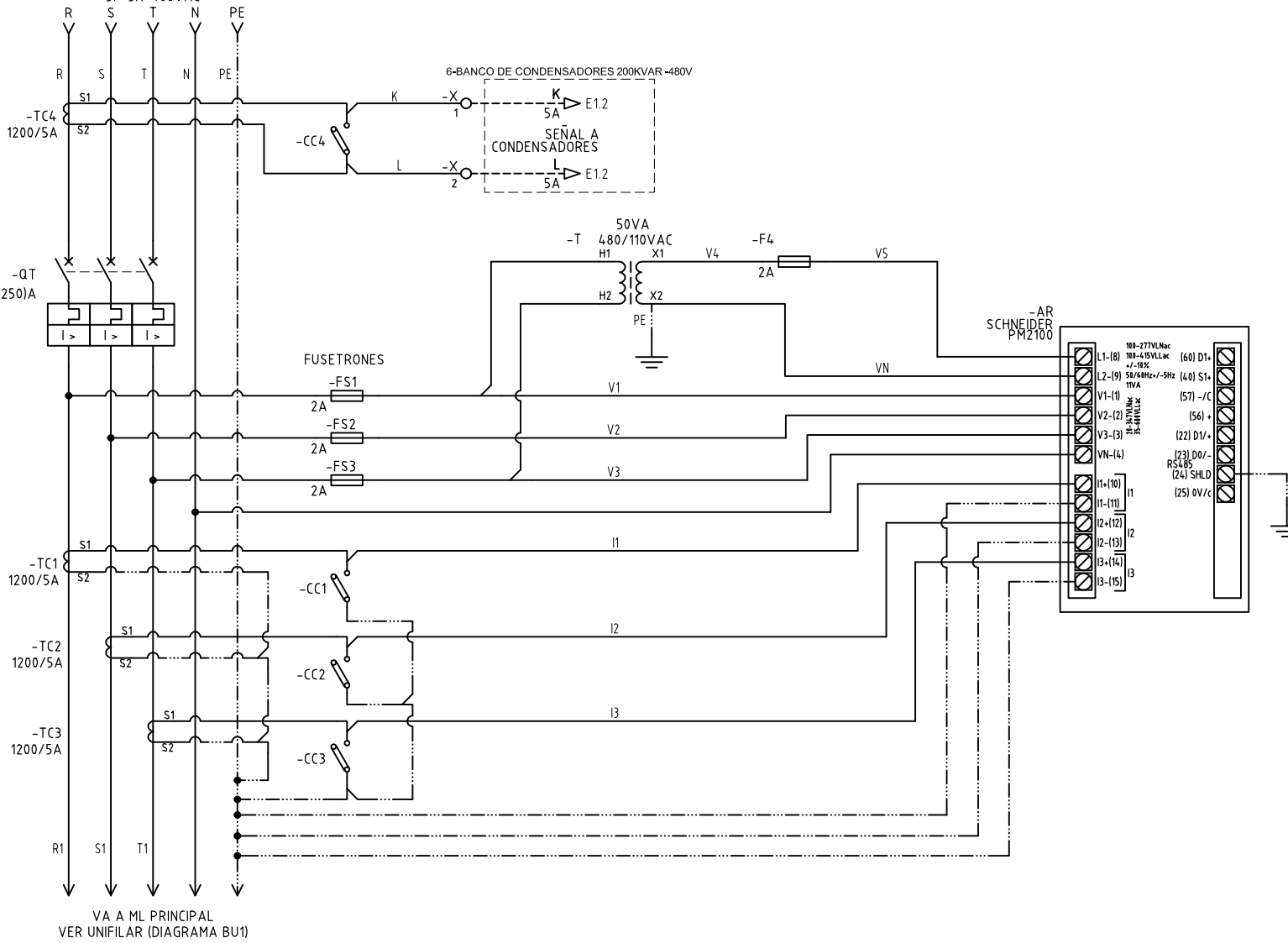
CLIENTE: PROMONTAJES
 PROYECTO: COMPAS BARRANQUILLA
 CONTENIDO: UNIFILAR

ORDEN DE PRODUCCIÓN: 25132-3
 TAB DE DISTRIBUCION PRINCIPAL-480V
 RESPONSABLE DEL PROYECTO: F. GONZALEZ
 VERSIÓN: 01
 ESQUEMA: BU1
 HOJA: DE: 19
 FECHA DE IMPRESIÓN: 10-05-2020

RUTA DE ARCHIVO: D:\1.TEMP DIBUJO\2020\1\PROMONTAJES\OP 25132 COMPAS BARRANQUILLA\ELECTRICOS\BU1 UNIFILAR.dwg

1-CELDA DE TRANSFORMADOR
DE 800KVA

3F-5H-480VAC



VA A ML PRINCIPAL
VER UNIFILAR (DIAGRAMA BU1)

El título, cajetín y toda la información contenida en este plano son propiedad exclusiva de Metalandes S.A.S., y no puede ser copiado, usado o distribuido sin el debido permiso de Metalandes S.A.S.

DISEÑO PLANO: D. MADRID
 DISEÑO: PROMONTAJES
 FECHA: 12/08/2020
 FECHA:



METALANDES S.A.S

CLIENTE: PROMONTAJES
 PROYECTO: COMPAS BARRANQUILLA
 CONTENIDO: ANALIZADOR DE REDES

ORDEN DE PRODUCCIÓN: 25132-3
 TAB DE DISTRIBUCION PRINCIPAL-480V
 RESPONSABLE DEL PROYECTO: F. GONZALEZ

VERSIÓN: 01
 ESQUEMA: B1
 HOJA:
 DE: 22
 FECHA DE IMPRESIÓN:
 10-05-2020

RUTA DE ARCHIVO: D:\1.TEMP DIBUJO\2020\VPROMONTAJES\OP 25132 COMPAS BARRANQUILLA\ELECTRICOS\B1 ANALIZADOR DE REDES.dwg