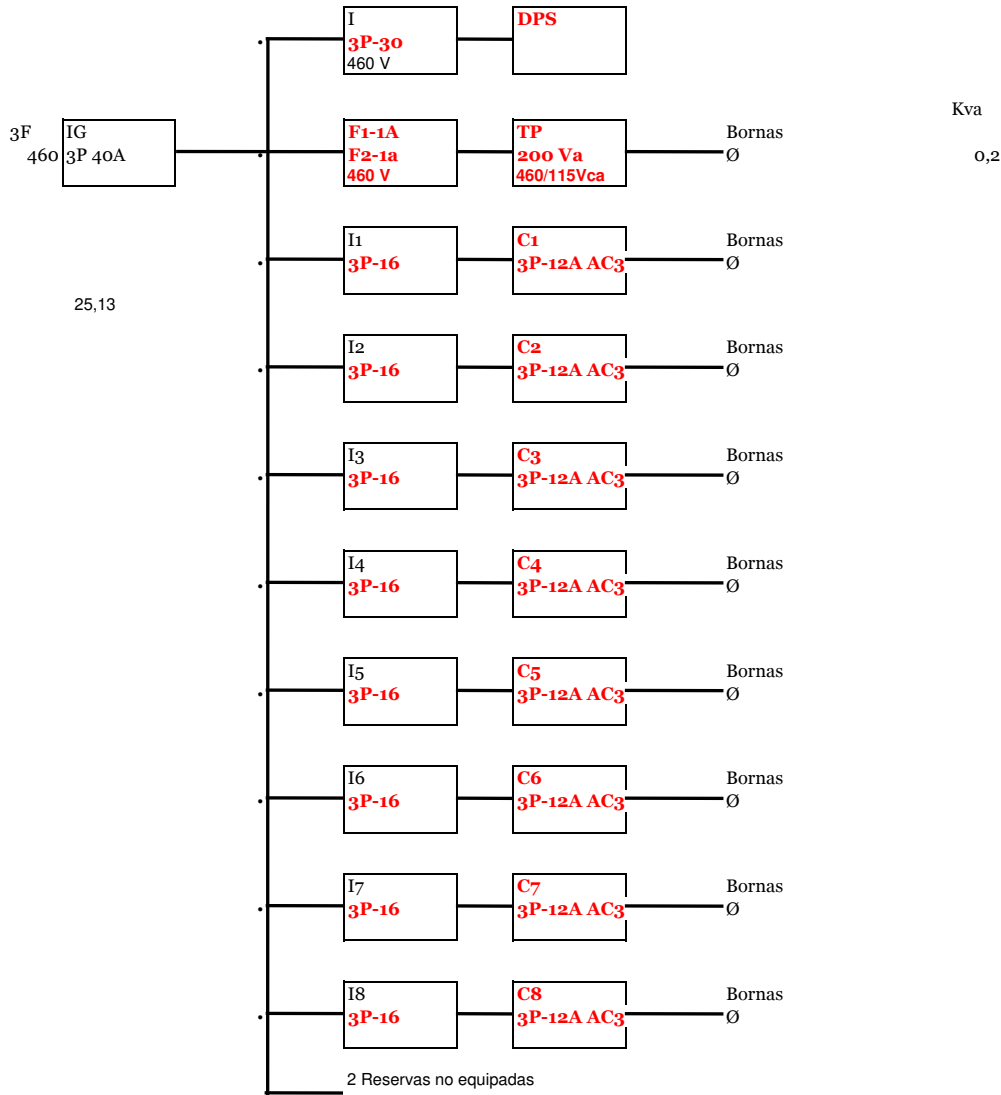


TIF - TABLERO ILUMINACION AREA FRIAS CEDI - 3F-460Vca- 30 Ka

La iluminación de las ZONAS FRIAS DEL CEDI será a 460 Voltios con control remoto

LISTA DE CIRCUITOS

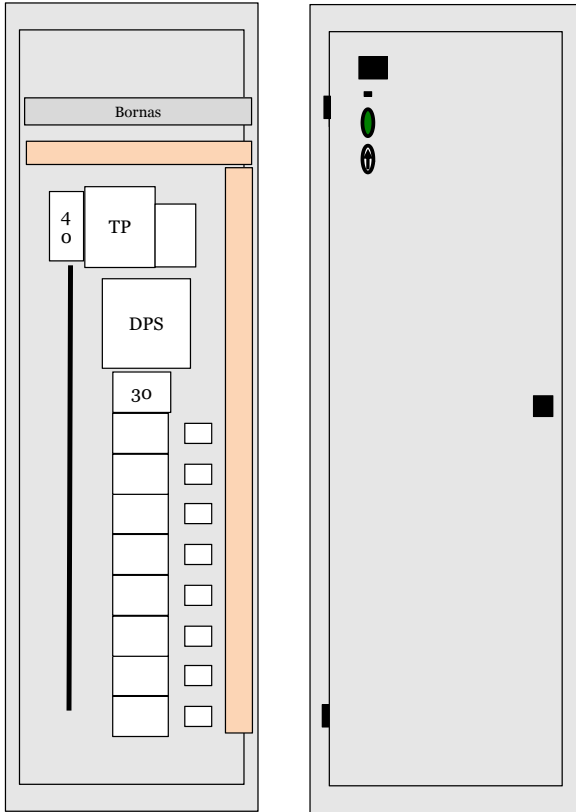
| | Nº | ZONA | Kva |
|----------|----|--------------------------|-----------|
| CIRCUITO | 1 | Zona 16 metros de altura | |
| CIRCUITO | 2 | Zona 16 metros de altura | 7200 9047 |
| CIRCUITO | 3 | Zona 16 metros de altura | 57600 |
| CIRCUITO | 4 | Zona 16 metros de altura | |
| CIRCUITO | 5 | Zona Picking | |
| CIRCUITO | 6 | Zona Picking | |
| CIRCUITO | 7 | Zona Picking | |
| CIRCUITO | 8 | Zona Muelles | |



Notas

- 1 Los interruptores y contactores serán marca LSIS
- 2 Los mandos estan por definir

TIF



Dimensiones en metros

| | m2 | Kg | |
|---------------|------------|-------|-------|
| Altura | 1,8 | 5,808 | 88,86 |
| Ancho | 0,7 | | |
| Prof | 0,3 | | |
| Lámina | 14 | | |
| Color | RAL 7032 | | |
| IP | 60 | | |

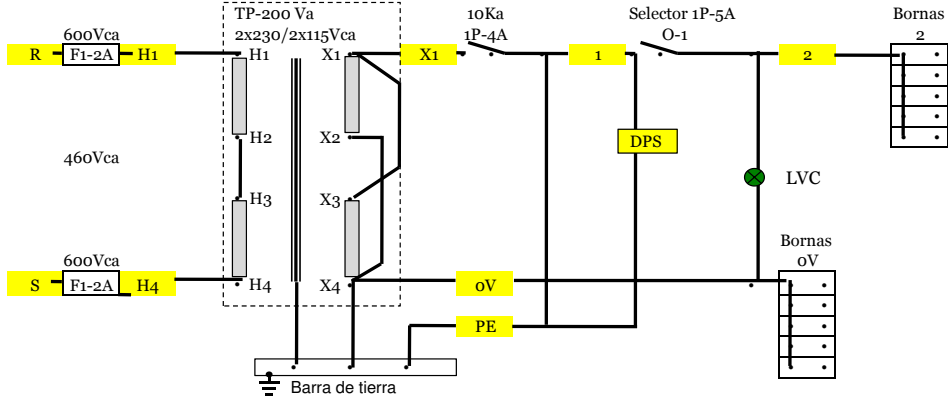
| Boras | |
|-------|------|
| 32 | |
| 32 | |
| 64 | 38,4 |

72

Notas

- 1 El Cableado entre barras e interruptores se debe hacer con Cable calibre
- 2 Las barras será de 15x5 mm cobre
- 3 La corriente de corto máxima sera 30 Ka a 460 V

TRANSFORMADOR PARA CONTROL



OPAV- FRIKO CALDAS

BORNAS

| | | W | Circuitos | Zona | |
|------|---------------|------|-----------|---------|------------|
| C1 | 4x12 ————— | 2400 | ##### | Alta | |
| C2 | | | | | |
| C3 | | | | | |
| PE | | | | | |
| C2-1 | 4x12 ————— | 2400 | ##### | Alta | |
| C2-2 | | | | | |
| C2-3 | | | | | |
| PE | | | | | |
| C3-1 | 4x12 ————— | 2400 | ##### | Alta | |
| C3-2 | | | | | |
| C3-3 | | | | | |
| PE | | | | | |
| C4-1 | 4x12 ————— | 2400 | | Alta | Perimetral |
| C4-2 | | | | | |
| C4-3 | | | | | |
| PE | | | | | |
| C5-1 | 4x12 ————— | 2400 | | Picking | |
| C5-2 | | | | | |
| C5-3 | | | | | |
| PE | | | | | |
| C6-1 | 4x12 ————— | 2400 | | Picking | |
| C6-2 | | | | | |
| C6-3 | | | | | |
| PE | | | | | |
| C7-1 | 4x12 ————— | 2400 | | Muelles | |
| C7-2 | | | | | |
| C7-3 | | | | | |
| PE | | | | | |
| C8-1 | 4x12 ————— | 2400 | | Muelles | |
| C8-2 | | | | | |
| C8-3 | | | | | |
| PE | | | | | |