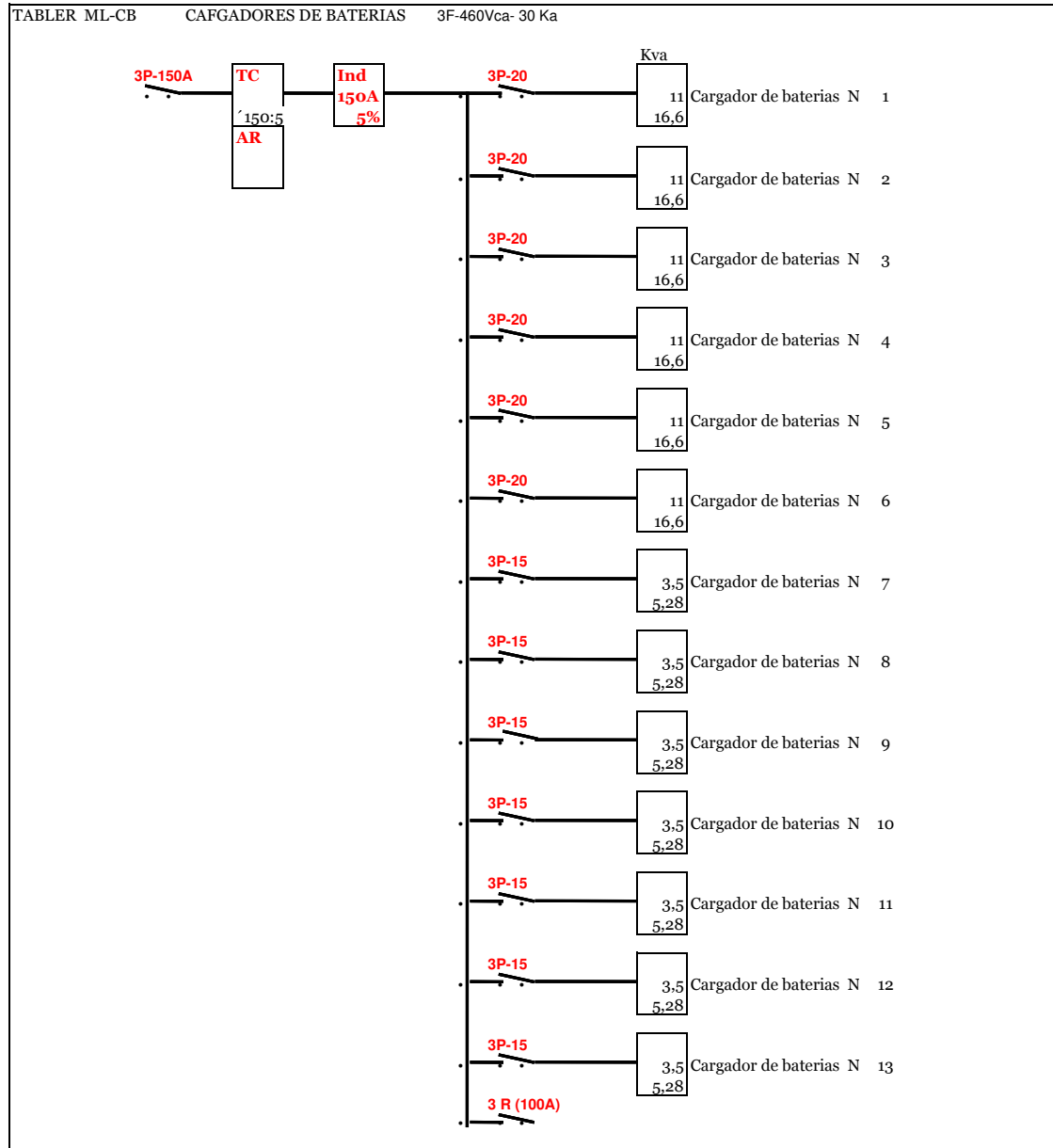
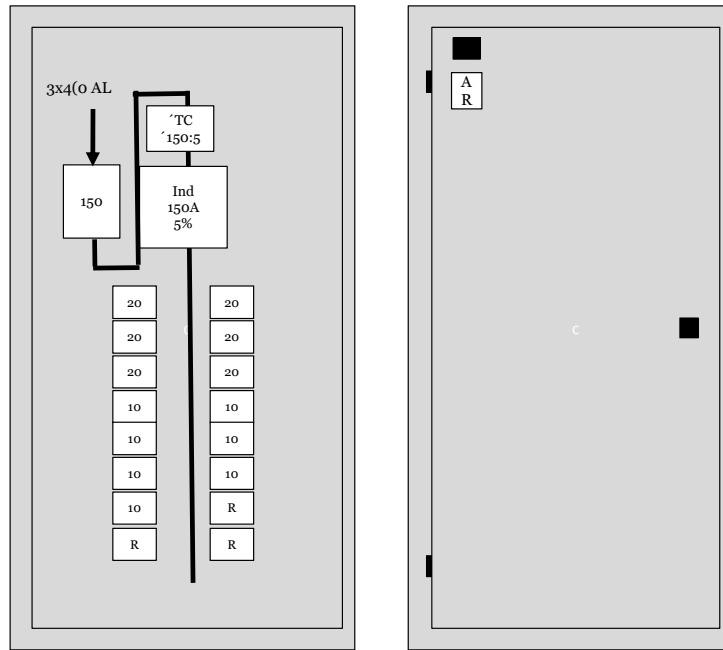


OPAV - FRIKO CALDAS



ML-CB TABLERO PARA LOS CARGADORES DE B 3F-460-30 Ka



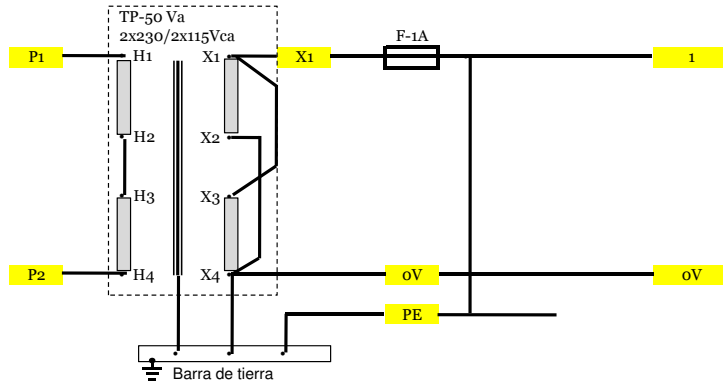
Placa de 10x4 cms

Dimensiones en metros

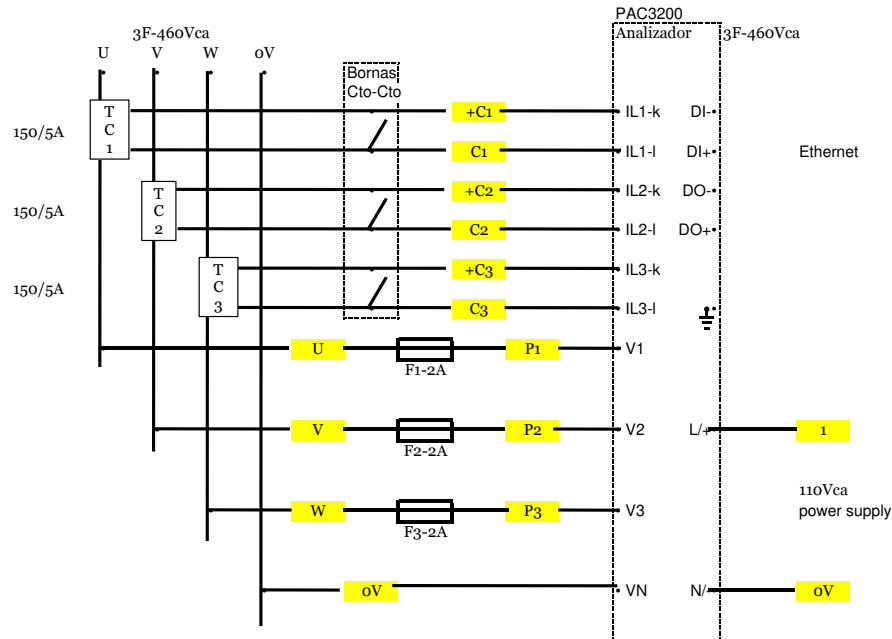
	m2	Kg
Altura	1,5	6,57
Ancho	0,9	
Prof	0,4	
Lámina	14	
Color	RAL 7032	
IP	60	
3F-460-30Ka		

Entrada y salida de cables por la parte superior

**TRANSFORMADOR PARA CONTROL**



**DIAGRAMA PARA CONECTAR EL ANALIZAR DE REDES - ML-CB**



**Notas**

- 1 Los tres TC con Relación 150/5 .
- 2 Para los tres TC se deben colar bornas para cortocircuito