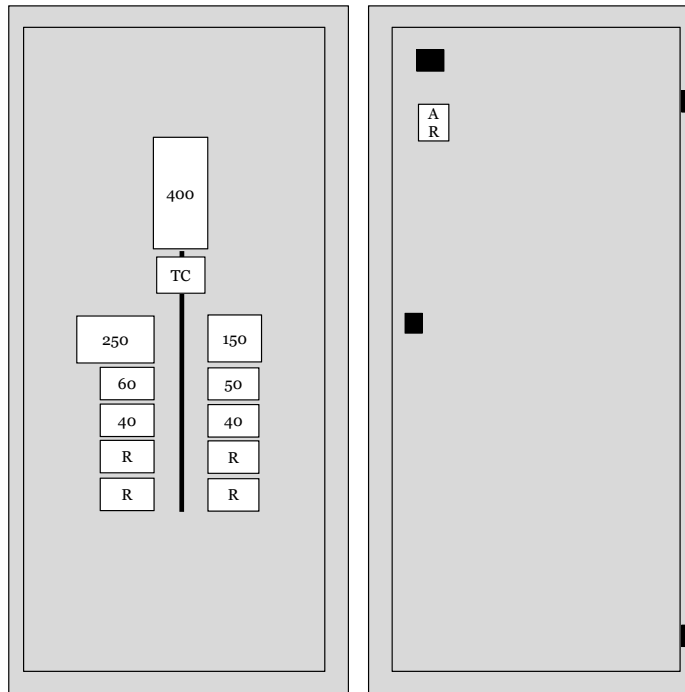


ML-F CARGAS A 460V- CEDI (DESPACHOS)

3F-460V- 30 Ka



Placa de 10x4 cms

Dimensiones en metros
m² Kg

Altura	1,8	7,722	118,1
Ancho	0,9		
Prof	0,4		
Lámina	14		
Color	RAL 7032		
IP	60		
3F-460V- 30 Ka			

Nota
1 La parte inferior no lleva tapa (Debajo habrá un cárcamo)

TRANSFORMADOR PARA CONTROL

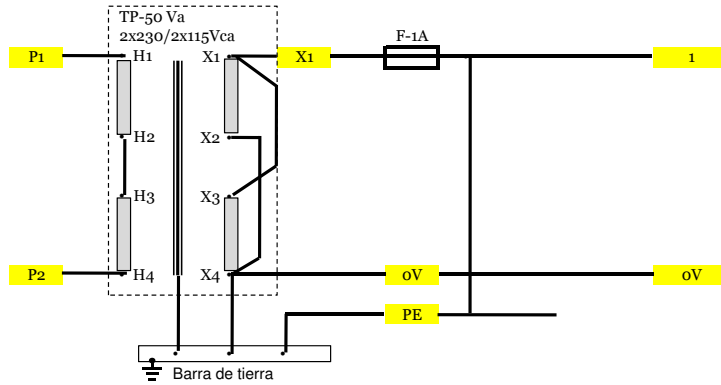
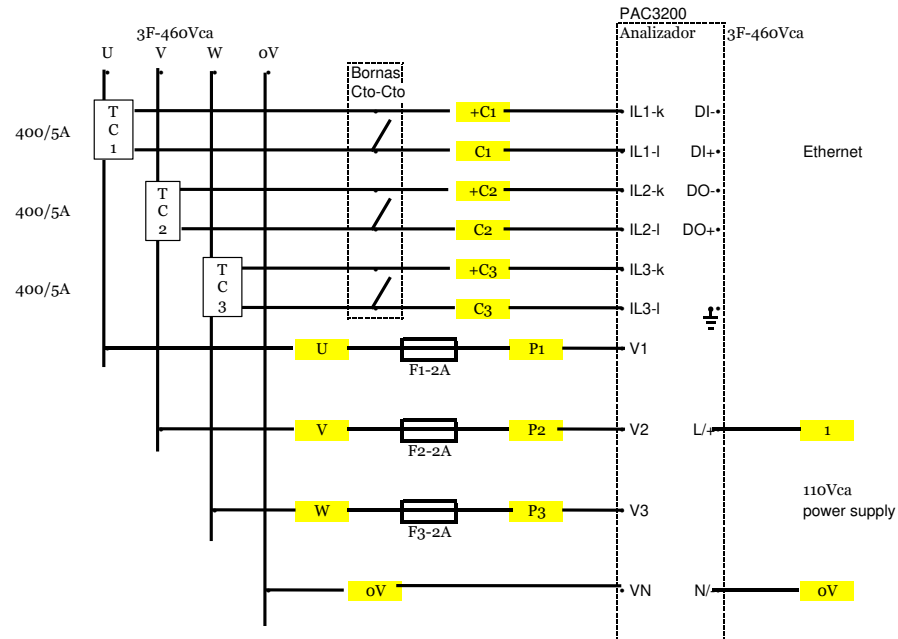


DIAGRAMA PARA CONECTAR EL ANALIZAR DE REDES - ML-F



Notas

- 1 Los tres TC con Relación 400/5 .
- 2 Para los tres TC se deben colar bornas para cortocircuito