

OPAV - FRIKO CALDAS

TRAFO 112.5 KVA 460/208/120Vca

ML-112

208/120 3F-10 Ka

10,42

3F-460V

Trafo seco
112.5 Kva
460/208/120

208/120Vca

3P-400A

T
C
A
R

3P-30A

3x10

Kva

o DPS

Cobre

3P-150A

1/0 AL

Long= 40m

64 TES - Edificio Social- Iluminación-Tomas-Regulado
178 Factor de simultaneidad (Demanda) 0,5
88,9 Caída de voltaje con 90A = 2%

3P-75A

#2 AL

Long= 40

18 TES-AA1 - Edificio social - AA1
50 Caída de voltaje con 50A = 2%

3P-75A

2 AL

Long = 50m

18 TES-AA2 - Edificio so Cerca de Trafos de 44 Kv
50 Caída de voltaje con 50A = 2%

3P-75A

"8 - Cobre

Long = 8m

14,3 TSS -Tablero servicios SUBESTACION PRINCIPAL
39,7 Caída de voltaje con 40A = 2%

3P-50

1/0 AL

Long = 75m

15 Porteria
41,7 Caída de voltaje con 42 A =

3P-200

4/0 AL

Long=75m

50 Tablero de bombas existente
78,8 Caída de voltaje con 78A = 2%

4 R -(100)

TC 400:5

AR Con puerto Ethernet

179

Factor de demanda 0,5

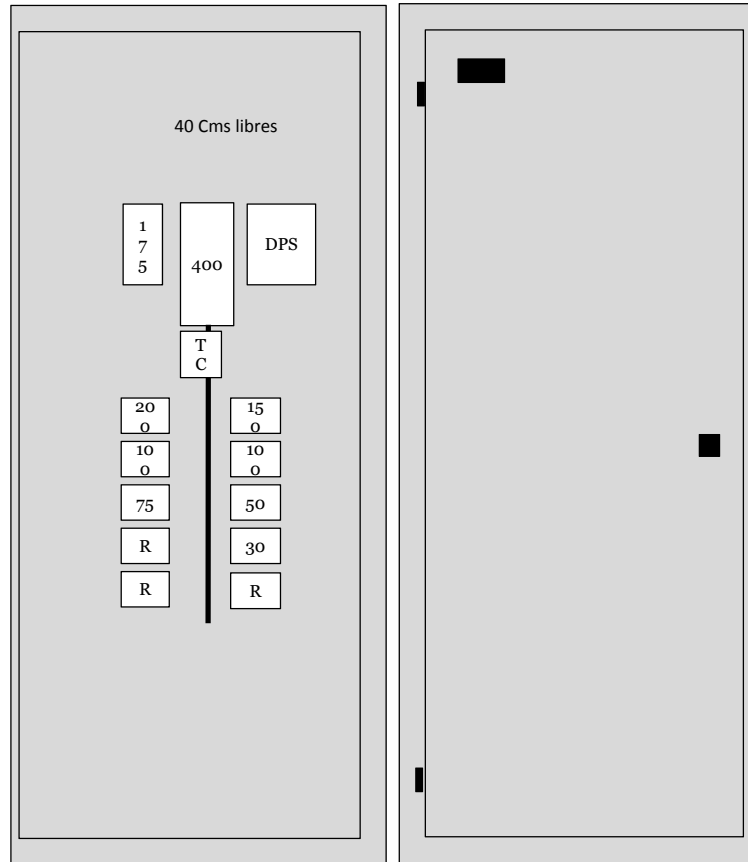
89,7

299

ML-112

3F-208/120Vca- 10 Ka

3F-208/120-10Ka



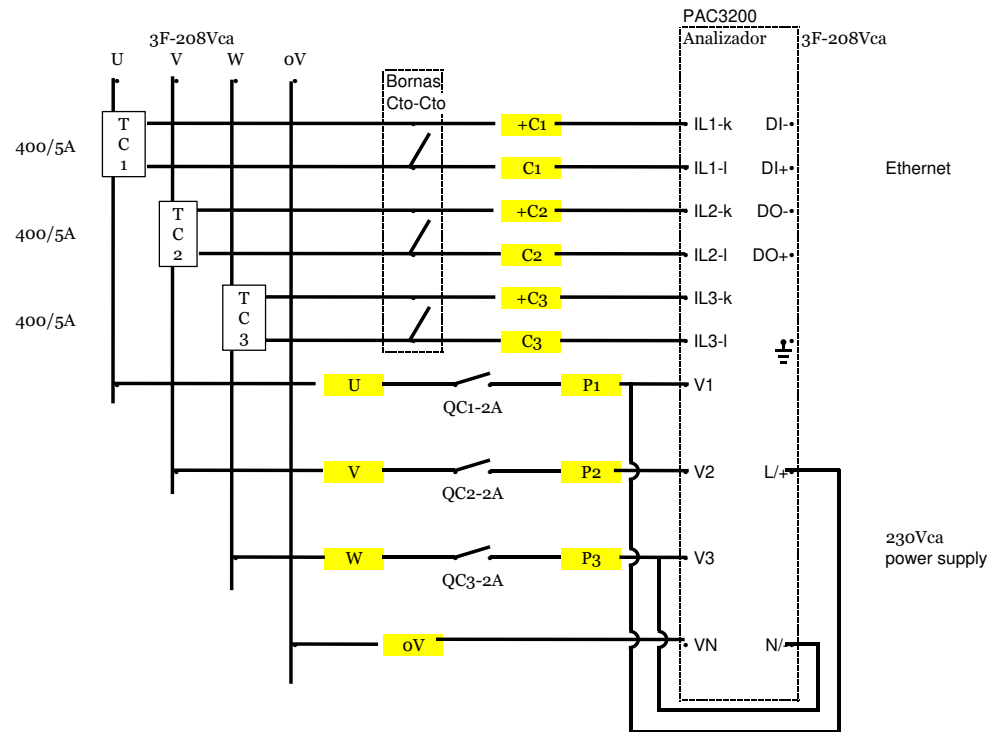
Placa de 10x4 cms

Cable para alimentar el tablero entran por la parte superior
Los otros cables sale por la parte inferior

Dimensiones en metros

	m2	Kg
Altura	2,3	9,65
Ancho	0,9	148
Profun	0,4	
Lámina	14	
Color	RAL7032	
IP	60	

DIAGRAMA PARA CONECTAR EL ANALIZAR DE REDES - ML 112



Notas

- 1 Los tres TC con Relación 400/5 .
- 2 Para los tres TC se deben colar bornas para cortocircuito