

DISEÑO PLANO:  
D. MADRID  
DISEÑO:  
INDUGEVI

FECHA:  
30/06/2020  
FECHA:

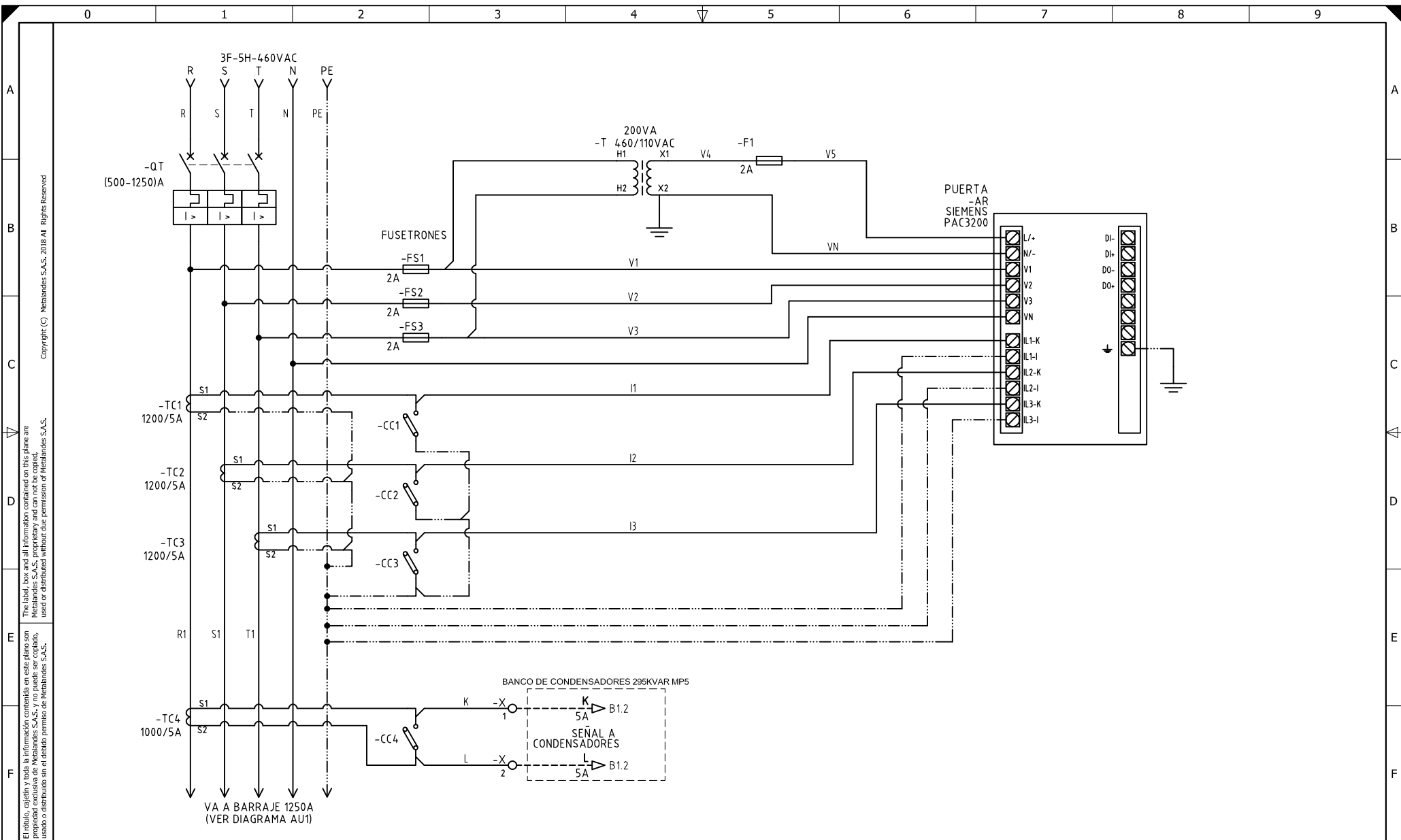


**METALANDES S.A.S**

CLIENTE: INDUGEVI  
PROYECTO: PLANTA LA CLARITA  
CONTENIDO: UNIFILAR

ORDEN DE PRODUCCIÓN: 25052-1  
TAB DISTRIBUCION MP5  
RESPONSABLE DEL PROYECTO:  
F. GONZALEZ

VERSIÓN: 01  
ESQUEMA: AU1  
HOJA: 10  
DE: 65



El título, cajetín y toda la información contenida en este plano son propiedad exclusiva de Metalandes S.A.S., y no puede ser copiado, usado o distribuido sin el debido permiso de Metalandes S.A.S. Copyright (C) Metalandes S.A.S. 2018 All Rights Reserved.

DISEÑO PLANO:  
**D. MADRID**  
 DISEÑO:  
**INDUGEVI**

FECHA:  
 30/06/2020  
 FECHA:



**METALANDES S.A.S**

CLIENTE: **INDUGEVI**  
 PROYECTO: **PLANTA LA CLARITA**  
 CONTENIDO: **ANALIZADOR DE REDES**

ORDEN DE PRODUCCIÓN: **25052-1**  
 TAB DISTRIBUCION MP5  
 RESPONSABLE DEL PROYECTO:  
**F. GONZALEZ**  
 VERSIÓN: **01**  
 ESQUEMA: **A1**  
 HOJA: **11**  
 DE: **65**  
 FECHA DE IMPRESIÓN:  
**06-30-2020**

RUTA DE ARCHIVO: D:\1.TEMP DIBUJO\2020\1\INDUGEVI\OP 25052 PLANTA LA CLARITA\ELECTRICOS\A1 ANALIZADOR DE REDES.dwg