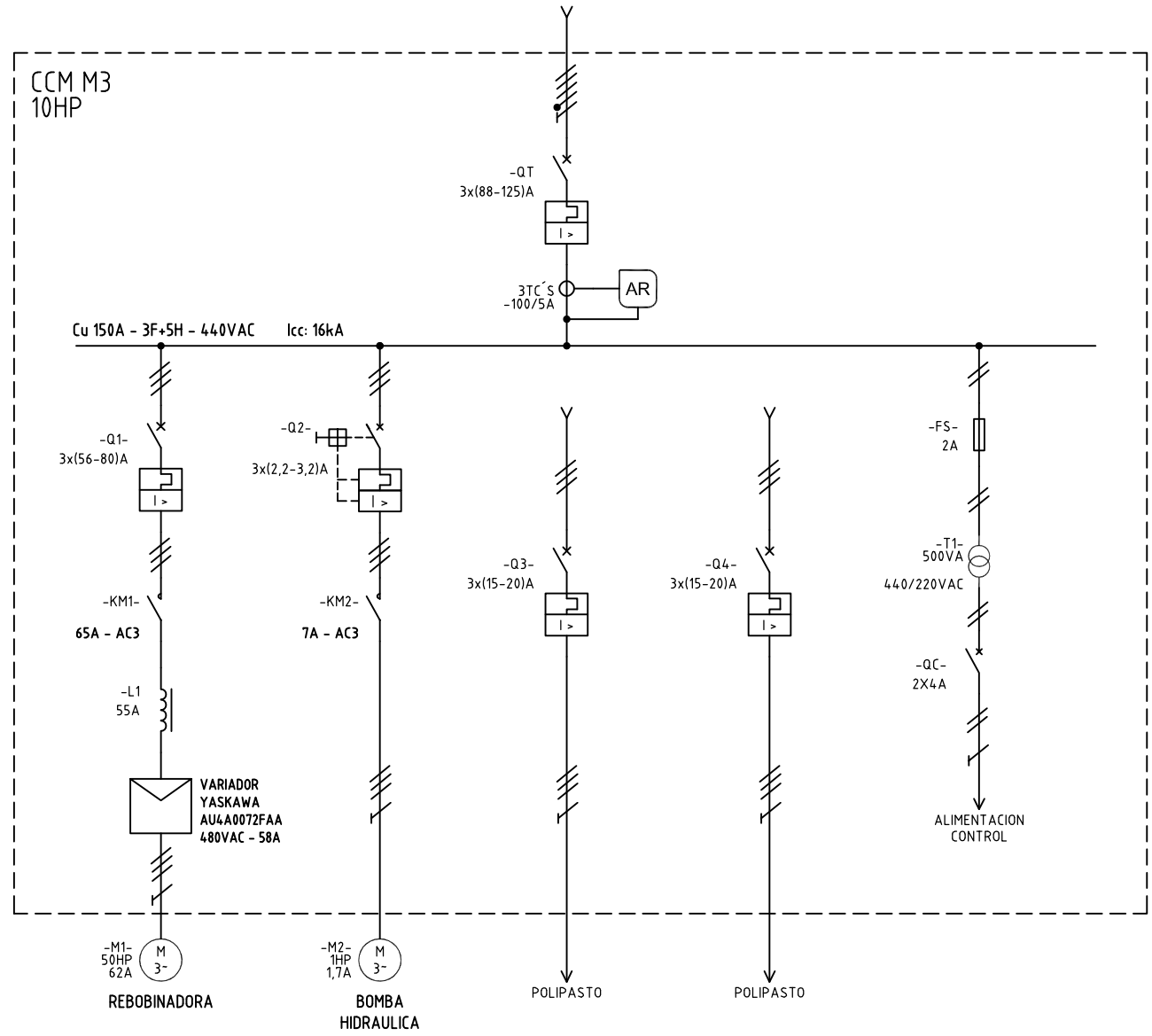


El título, cajetín y toda la información contenida en este plano son propiedad exclusiva de Metalandes S.A.S., y no puede ser copiado, usado o distribuido sin el debido permiso de Metalandes S.A.S.
 The label, box and all information contained on this plane are: Metalandes S.A.S., proprietary and can not be copied, used or distributed without due permission of Metalandes S.A.S.
 Copyright (C) Metalandes S.A.S. 2018 All Rights Reserved



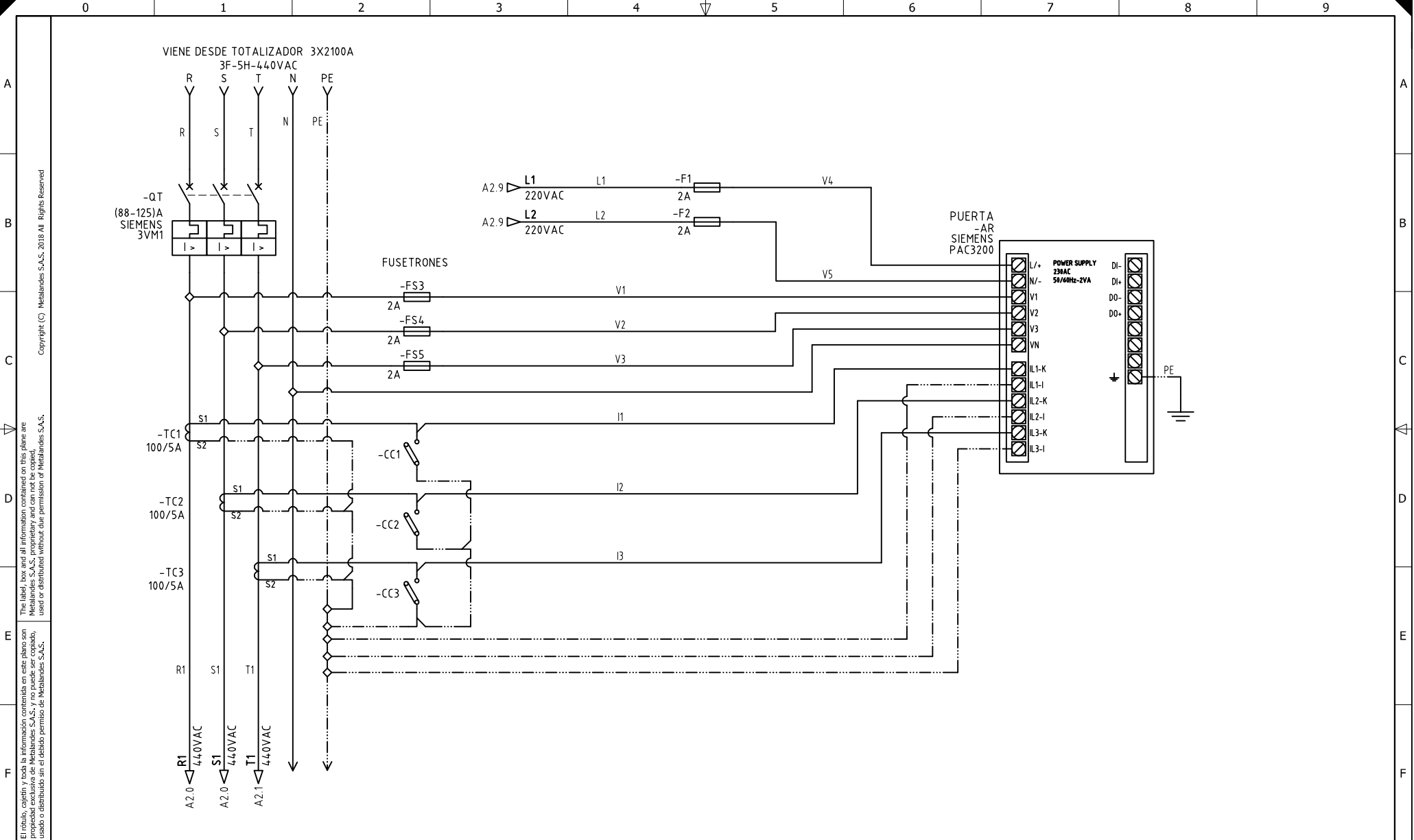
DISEÑO PLANO:	FECHA:
D. MADRID	30/07/2020
DISEÑO:	FECHA:
INDUGEVI	



METALANDES S.A.S

CLIENTE: INDUGEVI	ORDEN DE PRODUCCIÓN: 25034-1
PROYECTO: LA CLARITA	TABLERO REBOBINADOR
CONTENIDO: UNIFILAR	RESPONSABLE DEL PROYECTO: F. GONZALEZ
RUTA DE ARCHIVO: D:\1.TEMP DIBUJO\2020\1\INDUGEVI\OP 25034 PLANTA LA CLARITA\ELECTRICOS\AU1 UNIFILAR.dwg	

VERSIÓN: 01
ESQUEMA: AU1
HOJA:
DE: 10
FECHA DE IMPRESIÓN: 08-19-2020



El título, cajetín y toda la información contenida en este plano son propiedad exclusiva de Metalandes S.A.S., y no puede ser copiado, usado o distribuido sin el debido permiso de Metalandes S.A.S.

Copyright (C) Metalandes S.A.S. 2018 All Rights Reserved

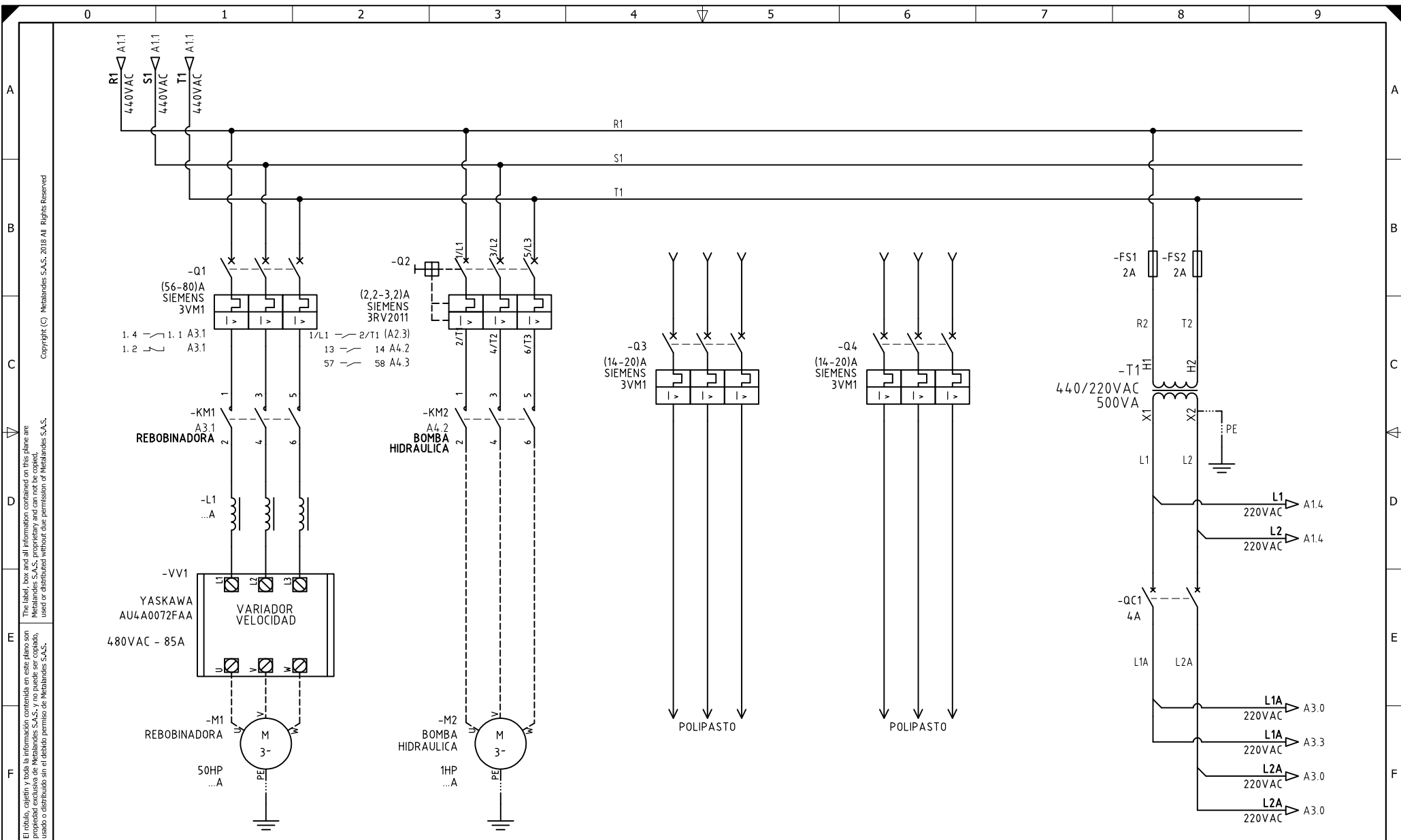
DISEÑO PLANO: D. MADRID
 DISEÑO: INDUGEVI
 FECHA: 30/07/2020
 FECHA:



CLIENTE: INDUGEVI
 PROYECTO: LA CLARITA
 CONTENIDO: ANALIZADOR DE REDES

ORDEN DE PRODUCCIÓN: 25034-1
 TABLERO REBOBINADOR
 RESPONSABLE DEL PROYECTO: F. GONZALEZ

RUTA DE ARCHIVO: D:\1.TEMP DIBUJO\2020\1\INDUGEVI\TOP 25034 PLANTA LA CLARITA\ELECTRICOS\A1 ANALIZADOR DE REDES.dwg
 VERSIÓN: 01
 ESQUEMA: A1
 HOJA:
 DE: 11
 FECHA DE IMPRESIÓN: 09-18-2020



El título, cajetín y toda la información contenida en este plano son propiedad exclusiva de Metalandes S.A.S., y no puede ser copiado, usado o distribuido sin el debido permiso de Metalandes S.A.S.

Copyright (C) Metalandes S.A.S. 2018 All Rights Reserved

DISEÑO PLANO: D. MADRID
 DISEÑO: INDUGEVI
 FECHA: 30/07/2020



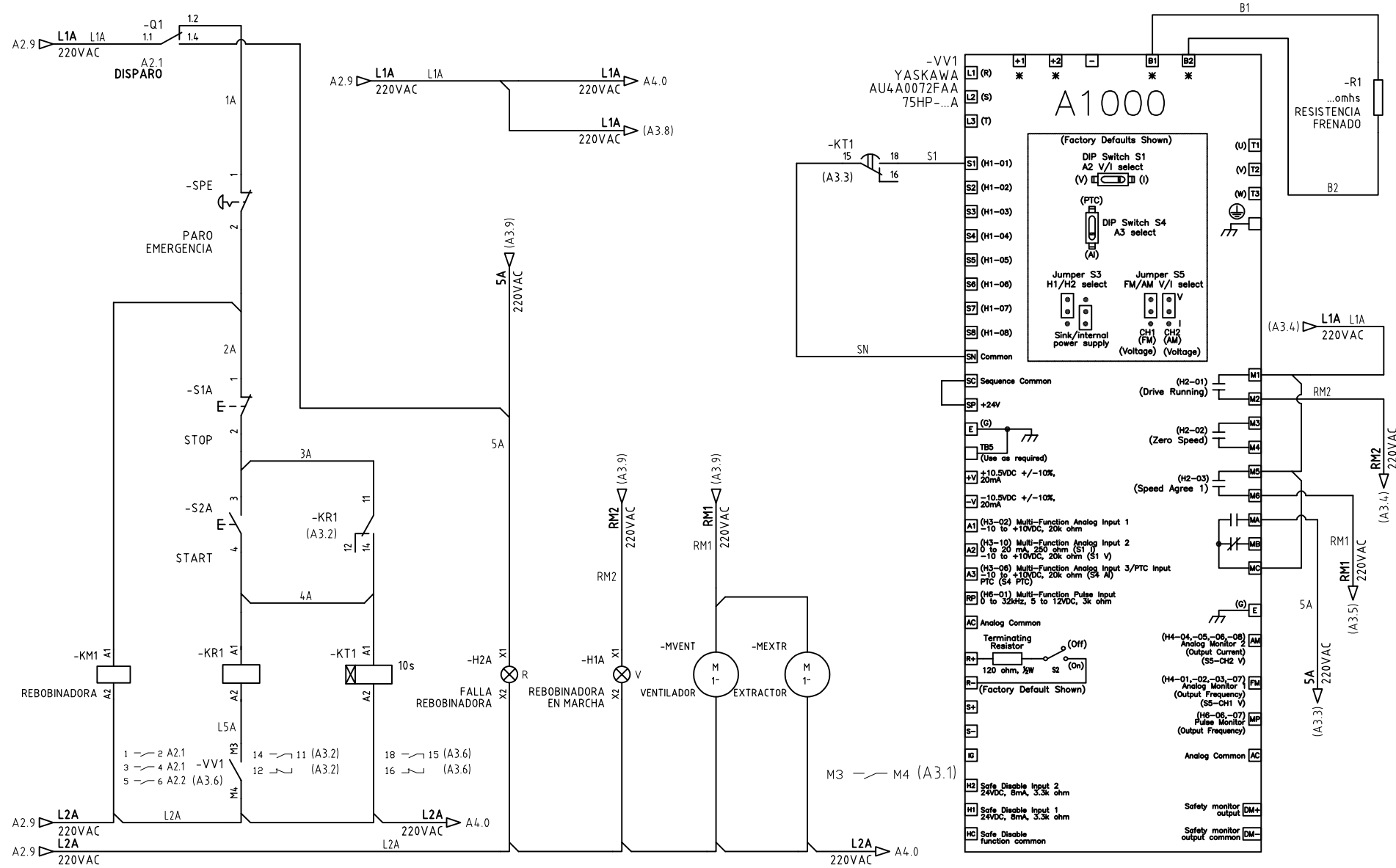
METALANDES S.A.S

CLIENTE: INDUGEVI
 PROYECTO: LA CLARITA
 CONTENIDO: ALIMENTACION POTENCIA
 RUTA DE ARCHIVO: D:\1.TEMP DIBUJO\2020\1\INDUGEVI\OP 25034 PLANTA LA CLARITA\ELECTRICOS\A2 ALIMENTACION POTENCIA.dwg

ORDEN DE PRODUCCIÓN: 25034-1
 TABLERO REBOBINADOR
 RESPONSABLE DEL PROYECTO: F. GONZALEZ
 VERSIÓN: 01
 ESQUEMA: A2
 HOJA:
 DE: 12
 FECHA DE IMPRESIÓN: 09-18-2020

Copyright (C) Metalandes S.A.S. 2018 All Rights Reserved

El título, cajetín y toda la información contenida en este plano son propiedad exclusiva de Metalandes S.A.S., y no puede ser copiado, usado o distribuido sin el debido permiso de Metalandes S.A.S.



DISEÑO PLANO:
D. MADRID
DISEÑO:
INDUGEVI

FECHA: 30/07/2020
FECHA:



METALANDES S.A.S

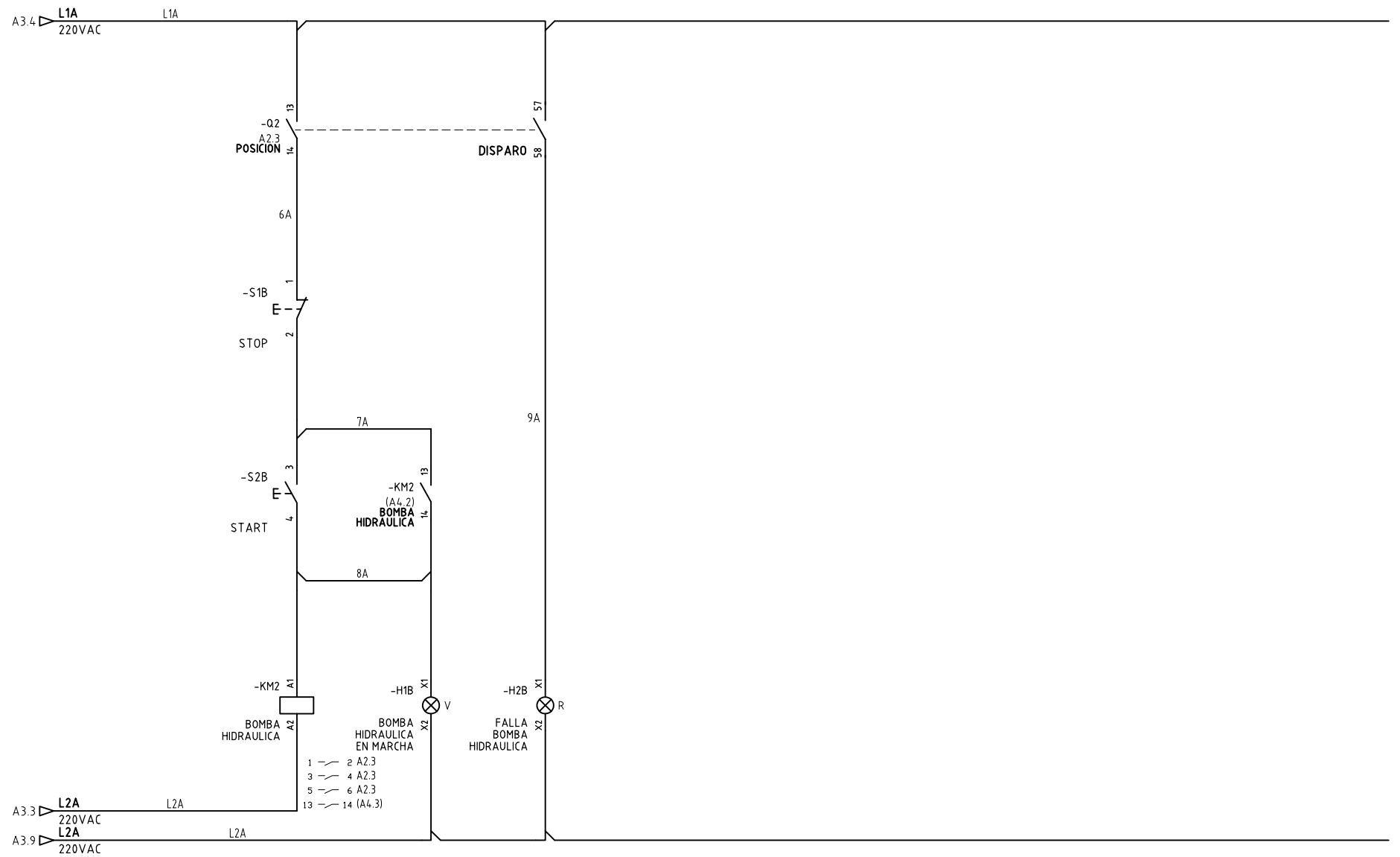
CLIENTE: INDUGEVI
PROYECTO: LA CLARITA
CONTENIDO: CONTROL VARIADOR DE VELOCIDAD
RUTA DE ARCHIVO: D:\1.TEMP DIBUJO\2020\1\INDUGEVI\OP 25034 PLANTA LA CLARITA\ELECTRICOS\A3 CONTROL VARIADOR.dwg

ORDEN DE PRODUCCIÓN: 25034-1
TABLERO REBOBINADOR
RESPONSABLE DEL PROYECTO:
F. GONZALEZ

VERSIÓN: 01
ESQUEMA: A3
HOJA:
DE: 13
FECHA DE IMPRESIÓN:
09-18-2020

Copyright (C) Metalandes S.A.S. 2018 All Rights Reserved

El título, cajetín y toda la información contenida en este plano son propiedad exclusiva de Metalandes S.A.S. y no puede ser copiado, usado o distribuido sin el debido permiso de Metalandes S.A.S.



DISEÑO PLANO:	FECHA:
D. MADRID	30/07/2020
DISEÑO:	FECHA:
INDUGEVI	



METALANDES S.A.S

CLIENTE: INDUGEVI	ORDEN DE PRODUCCIÓN: 25034-1
PROYECTO: LA CLARITA	TABLERO REBOBINADOR
CONTENIDO: CONTROL ARRANQUE DIRECTO	RESPONSABLE DEL PROYECTO: F. GONZALEZ
RUTA DE ARCHIVO: D:\1.TEMP DIBUJO\2020\INDUGEVI\TOP 25034 PLANTA LA CLARITA\ELECTRICOS\A4 CONTROL ARRANQUE DIRECTO.dwg	

VERSIÓN: 01
ESQUEMA: A4
HOJA:
DE: 14
FECHA DE IMPRESIÓN: 09-18-2020