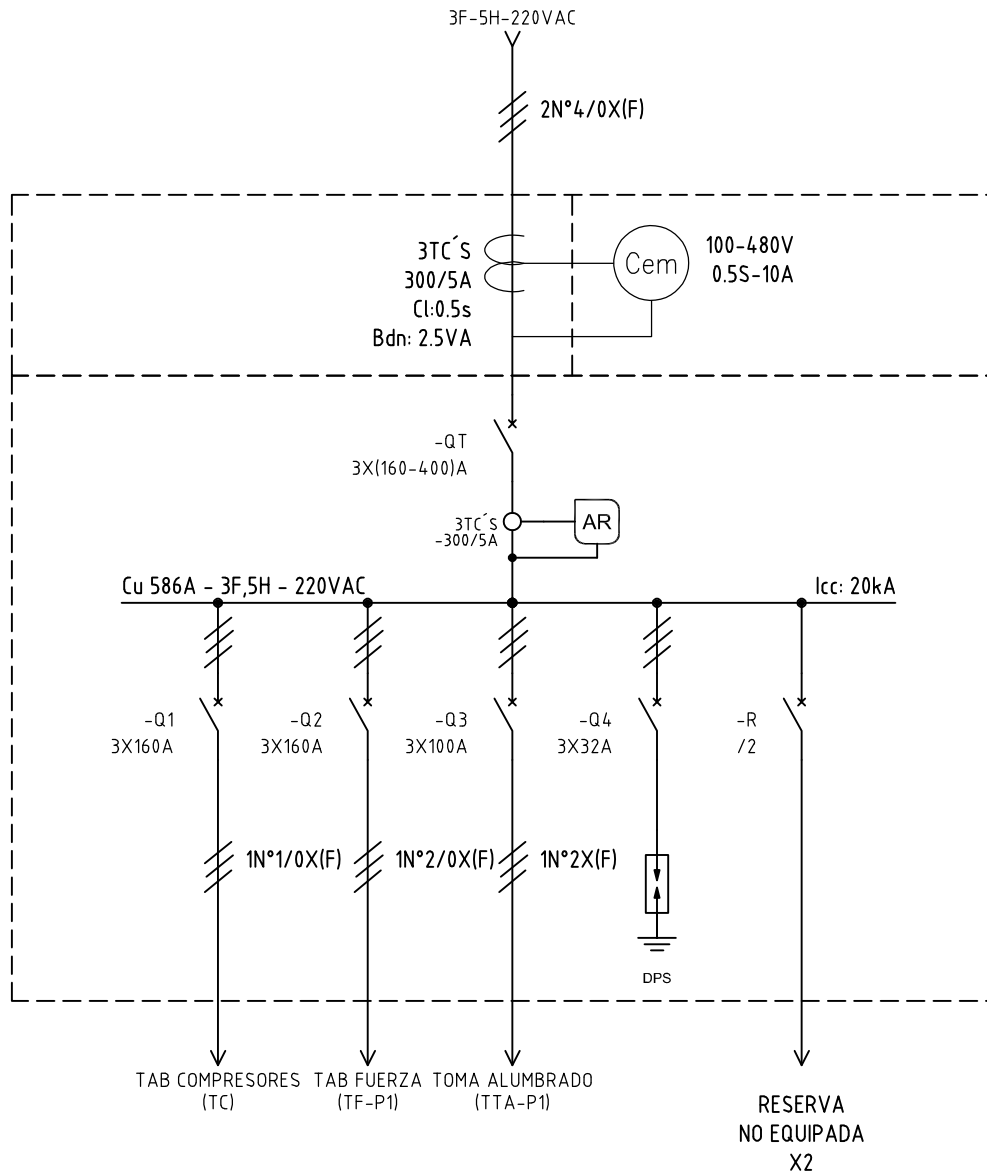


El título, cajetín y toda la información contenida en este plano son propiedad exclusiva de Metalandes S.A.S. y no puede ser copiado, usado o distribuido sin el debido permiso de Metalandes S.A.S.
 The label, box and all information contained on this plane are property exclusive of Metalandes S.A.S. and cannot be copied, used or distributed without due permission of Metalandes S.A.S.
 Copyright (C) Metalandes S.A.S. 2018 All Rights Reserved



DISEÑO PLANO: D. MADRID
 DISEÑO: CIRCUINET

FECHA: 10/09/2020
 FECHA:



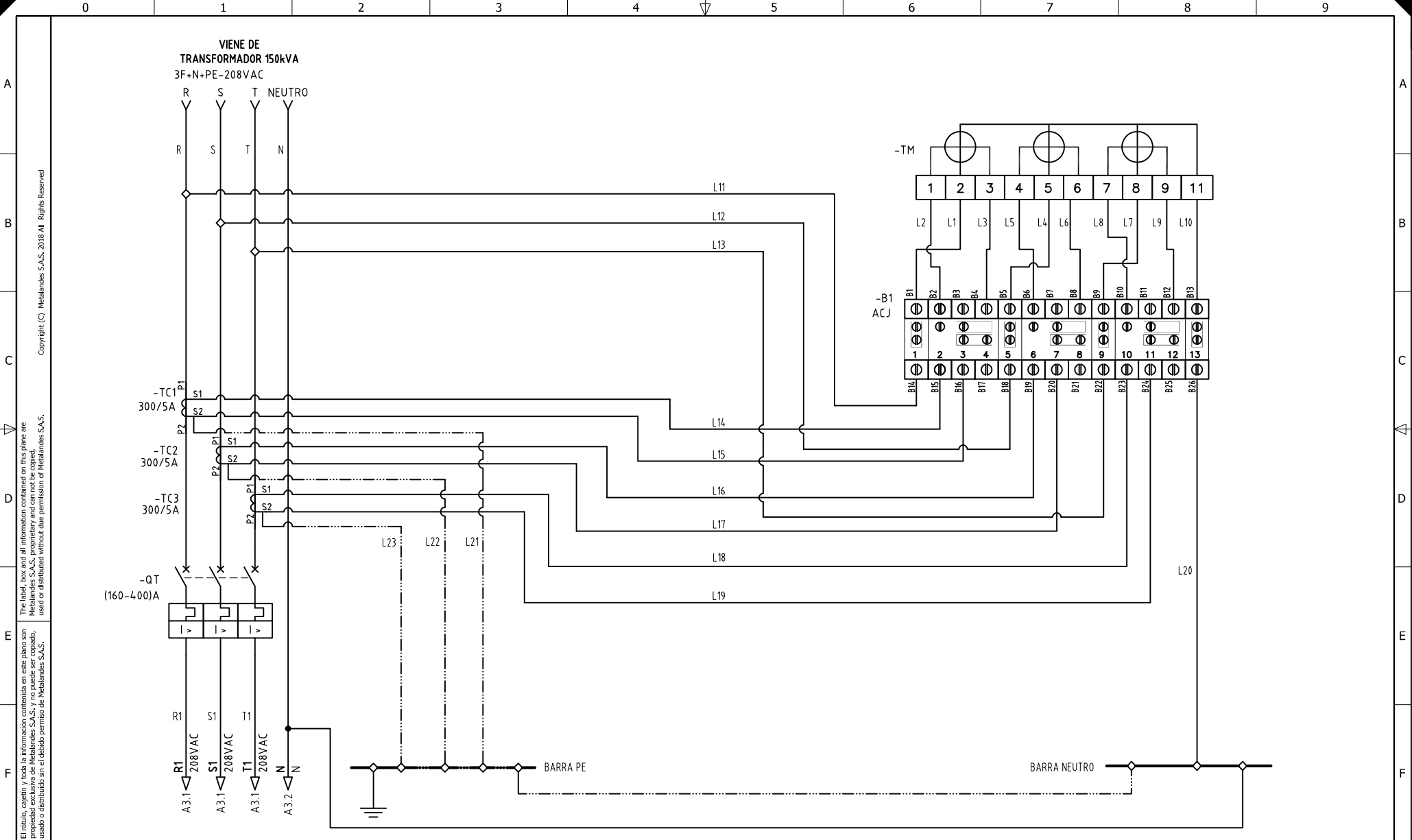
METALANDES S.A.S

CLIENTE: CIRCUINET
 PROYECTO: TAB MEDIDA Y DISTRIBUCION FAIZAB
 CONTENIDO: UNIFILAR

ORDEN DE PRODUCCIÓN: 24998-1
 TAB DISTRIBUCION Y MEDIDA
 TRAF0 112.5 KVA
 RESPONSABLE DEL PROYECTO:
 F. GONZALEZ

VERSIÓN: 01
 ESQUEMA: AU1
 HOJA:
 DE: 10
 FECHA DE IMPRESIÓN:
 09-23-2020

RUTA DE ARCHIVO: D:\1.TEMP DIBUJO\2020\C\CIRCUINET\OP 24998 TAB MEDIDA Y DISTRIBUCION FAIZAN\ELECTRICOS\VAU1 UNIFILAR.dwg



El título, cajetín y toda la información contenida en este plano son propiedad exclusiva de Metalandes S.A.S., y no puede ser copiado, usado o distribuido sin el debido permiso de Metalandes S.A.S.
 Copyright (C) Metalandes S.A.S. 2018 All Rights Reserved

DISEÑO PLANO:
D. MADRID
 DISEÑO:
CIRCUINET

FECHA: 01/09/2020
 FECHA:



METALANDES S.A.S

CLIENTE: **CIRCUINET**
 PROYECTO: **TAB MEDIDA Y DISTRIBUCION FAIZAB**
 CONTENIDO: **MEDIDA EN BAJA TENSION 220VAC - 3TC'S**

ORDEN DE PRODUCCIÓN: **24998-1**
 TAB DISTRIBUCION Y MEDIDA
 TRAF0 112.5 KVA
 RESPONSABLE DEL PROYECTO:
F. GONZALEZ

VERSIÓN: 01
 ESQUEMA: A1
 HOJA:
 DE: 11
 FECHA DE IMPRESIÓN:
 10-22-2020

RUTA DE ARCHIVO: D:\1.TEMP DIBUJO\2020\C\CIRCUINET\OP 24998 TAB MEDIDA Y DISTRIBUCION FAIZAN\ELECTRICOS\A1 MEDIDOR.dwg

CODIGO CONDUCTOR	COLOR	CALIBRE	DESCRIPCIÓN
L1	AMARILLO	12	De B1 a Borne 2 Medidor
L2	AMARILLO	10	De B2 a Borne 1 Medidor
L3	BLANCO	10	De B4 a Borne 3 Medidor
L4	AZUL	12	De B5 a Borne 5 Medidor
L5	AZUL	10	De B6 a Borne 4 Medidor
L6	BLANCO	10	De B8 a Borne 6 Medidor
L7	ROJO	12	De B9 a Borne 8 Medidor
L8	ROJO	10	De B10 a Borne 7 Medidor
L9	BLANCO	10	De B12 a Borne 9 Medidor
L10	BLANCO	12	De B13 a Borne 11 Medidor
L11	AMARILLO	12	De Barraje principal Fase R a B14
L12	AZUL	12	De Barraje principal Fase S a B18
L13	ROJO	12	De Barraje principal Fase T a B22
L14	AMARILLO	10	De Borne S1 de TC1 a B15
L15	BLANCO	10	De Borne S2 de TC1 a B16
L16	AZUL	10	De Borne S1 de TC2 a B19
L17	BLANCO	10	De Borne S2 de TC2 a B20
L18	ROJO	10	De Borne S1 de TC3 a B23
L19	BLANCO	10	De Borne S2 de TC3 a B24
L20	BLANCO	12	De B26 a BN
L21	VERDE	10	De Borne S2 de TC1 a BT
L22	VERDE	10	De Borne S2 de TC2 a BT
L23	VERDE	10	De Borne S2 de TC3 a BT

El título, cajetín y toda la información contenida en este plano son propiedad exclusiva de Metalandes S.A.S. y no puede ser copiado, usado o distribuido sin el debido permiso de Metalandes S.A.S.

Copyright (C) Metalandes S.A.S. 2018 All Rights Reserved

DISEÑO PLANO:
D. MADRID
 DISEÑO:
CIRCUINET

FECHA:
10/09/2020

FECHA:



METALANDES S.A.S

CLIENTE: CIRCUINET
 PROYECTO: TAB MEDIDA Y DISTRIBUCION FAIZAB
 CONTENIDO: CARTA DE CABLEADO

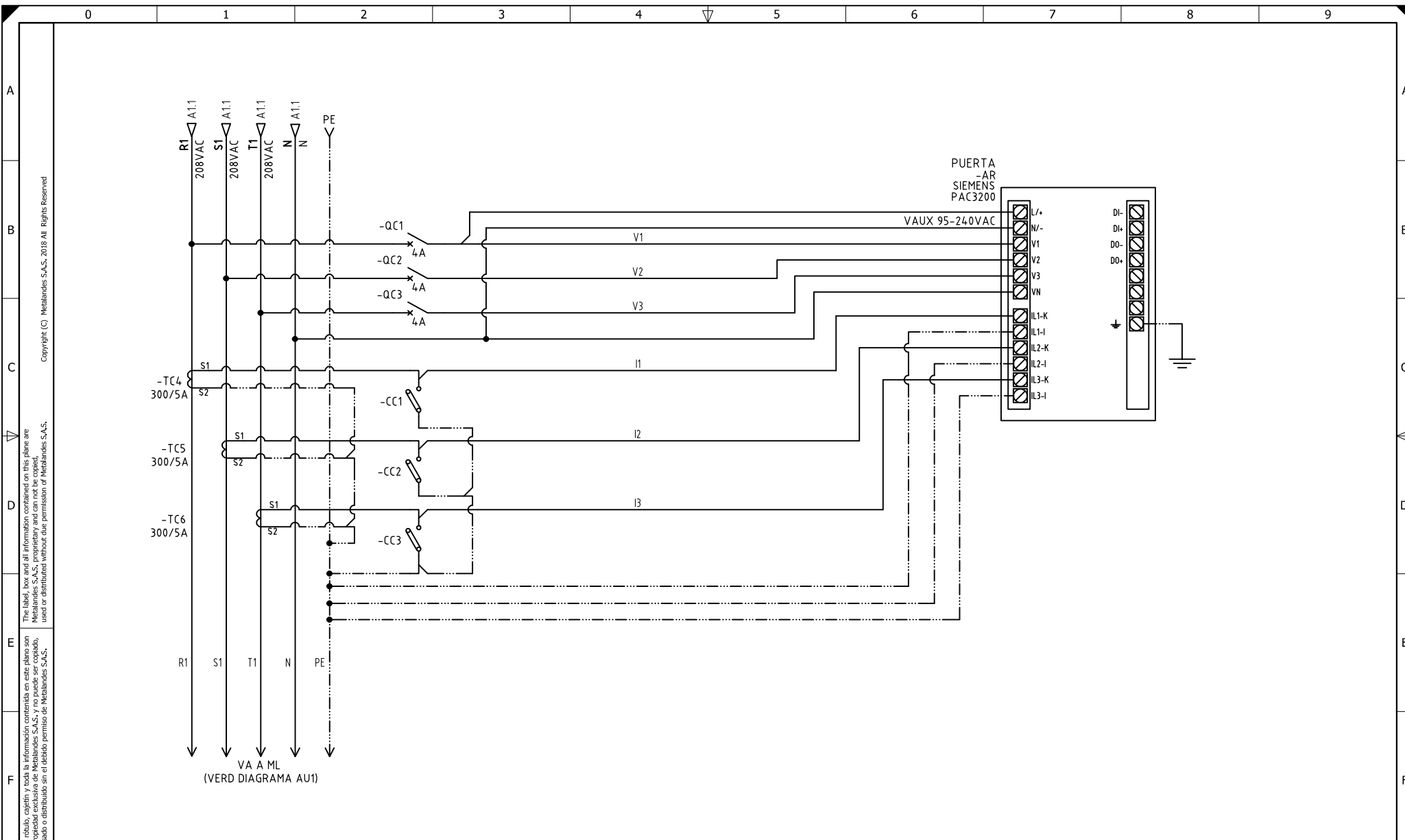
ORDEN DE PRODUCCIÓN: 24998-1
 TAB DISTRIBUCION Y MEDIDA
 TRAF0 112.5 KVA
 RESPONSABLE DEL PROYECTO:
 F. GONZALEZ

VERSIÓN: 01
 ESQUEMA: A2

HOJA:
 DE: 12

FECHA DE IMPRESIÓN:
 10-22-2020

RUTA DE ARCHIVO: D:\1_TEMP DIBUJO\2020\C\CIRCUINET\OP 24998 TAB MEDIDA Y DISTRIBUCION FAIZAN\ELECTRICOS\A2 CARTA DE CABLEADO.dwg



El título, cajetín y toda la información contenida en este plano son propiedad exclusiva de Metalandes S.A.S. y no puede ser copiado, usado o distribuido sin el debido permiso de Metalandes S.A.S. Copyright (C) Metalandes S.A.S. 2018 All Rights Reserved.

DISEÑO PLANO:
D. MADRID
 DISEÑO:
CIRCUINET

FECHA:
 10/09/2020
 FECHA:



METALANDES S.A.S

CLIENTE: **CICUINET**
 PROYECTO: **TAB MEDIDA Y DISTRIBUCION FAIZAB**
 CONTENIDO: **ANALIZADOR DE REDES**

ORDEN DE PRODUCCIÓN: **24998-1**
TAB DISTRIBUCION Y MEDIDA
Trafo 112.5 KVA
 RESPONSABLE DEL PROYECTO:
F. GONZALEZ

VERSIÓN: **01**
 ESQUEMA: **A3**
 HOJA:
DE 13
 FECHA DE IMPRESIÓN:
10-22-2020

RUTA DE ARCHIVO: D:\1.TEMP DIBUJO\2020\C\CIRCUINET\OP 24998 TAB MEDIDA Y DISTRIBUCION FAIZAB\ELECTRICOS\A3 ANALIZADOR DE REDES.dwg