

0 1 2 3 4 5 6 7 8 9

A

B

C

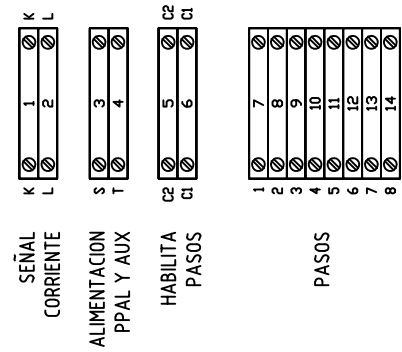
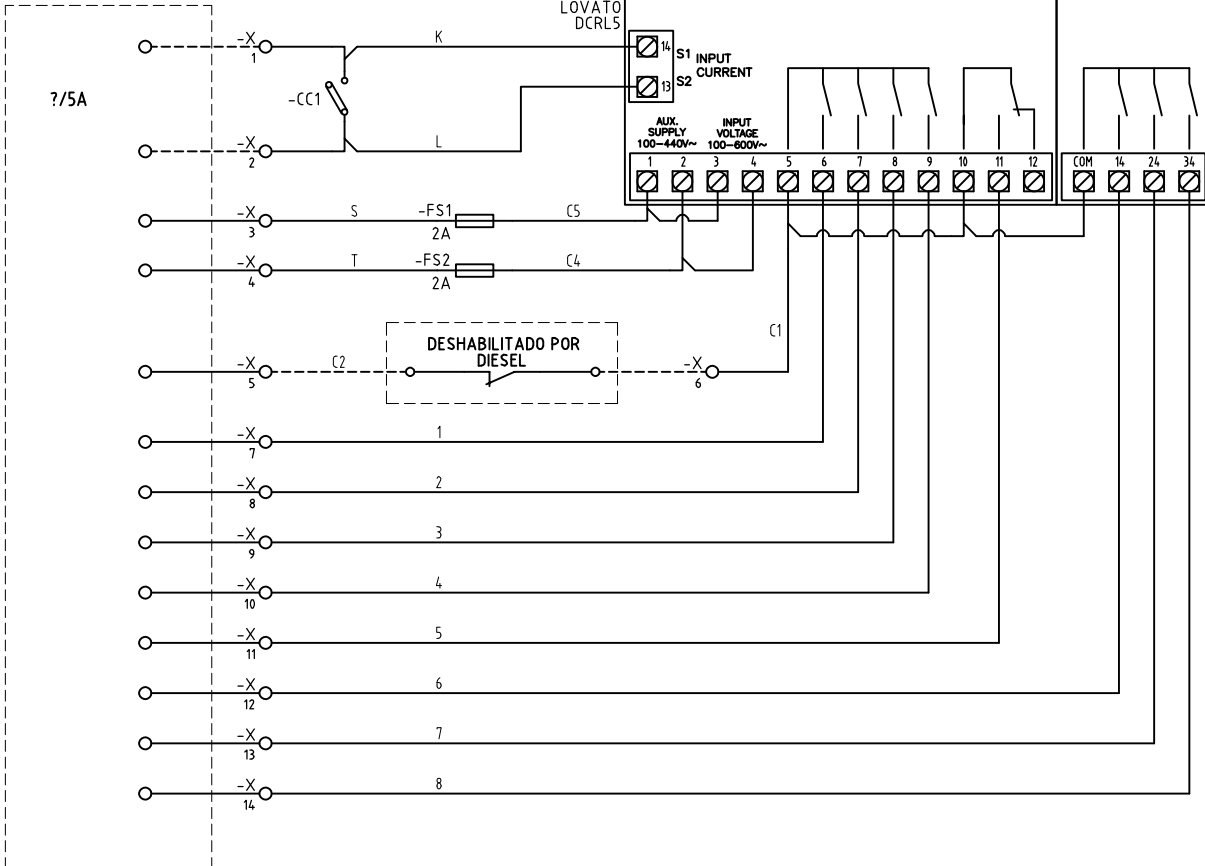
D

E

F

El título, cajetín y toda la información contenida en este plano son propiedad exclusiva de Metalandes S.A.S., y no puede ser copiado, usado o distribuido sin el debido permiso de Metalandes S.A.S.
 Copyright (C) Metalandes S.A.S. 2018 All Rights Reserved

PORTICO MEDIA TENSION



DISEÑO PLANO:
D. MADRID
DISEÑO:
OPAV

FECHA:
24/06/2020
FECHA:



METALANDES S.A.S

CLIENTE: OPAV
PROYECTO: FRIKO CALDAS
CONTENIDO: CORRECTOR FACTOR DE POTENCIA

ORDEN DE PRODUCCIÓN: 24975-2
TAB CONTROL DE ALARMAS
RESPONSABLE DEL PROYECTO:
F. GONZALEZ

VERSIÓN: 01
ESQUEMA: C1
HOJA:
DE: 17
FECHA DE IMPRESIÓN:
08-05-2020

RUTA DE ARCHIVO: D:\1.TEMP DIBUJO\2020\O\OPAV\OP 24975 CAJA MT\ELECTRICOS\C1 CORRECTOR FACTOR DE POTENCIA.DWG

0 1 2 3 4 5 6 7 8 9

FORMATO DE ESQUEMAS ELECTRICOS. Fecha: viginti: 08 Mensis: 05 Anni: 2020. Versio: 5 per Dami Plauti