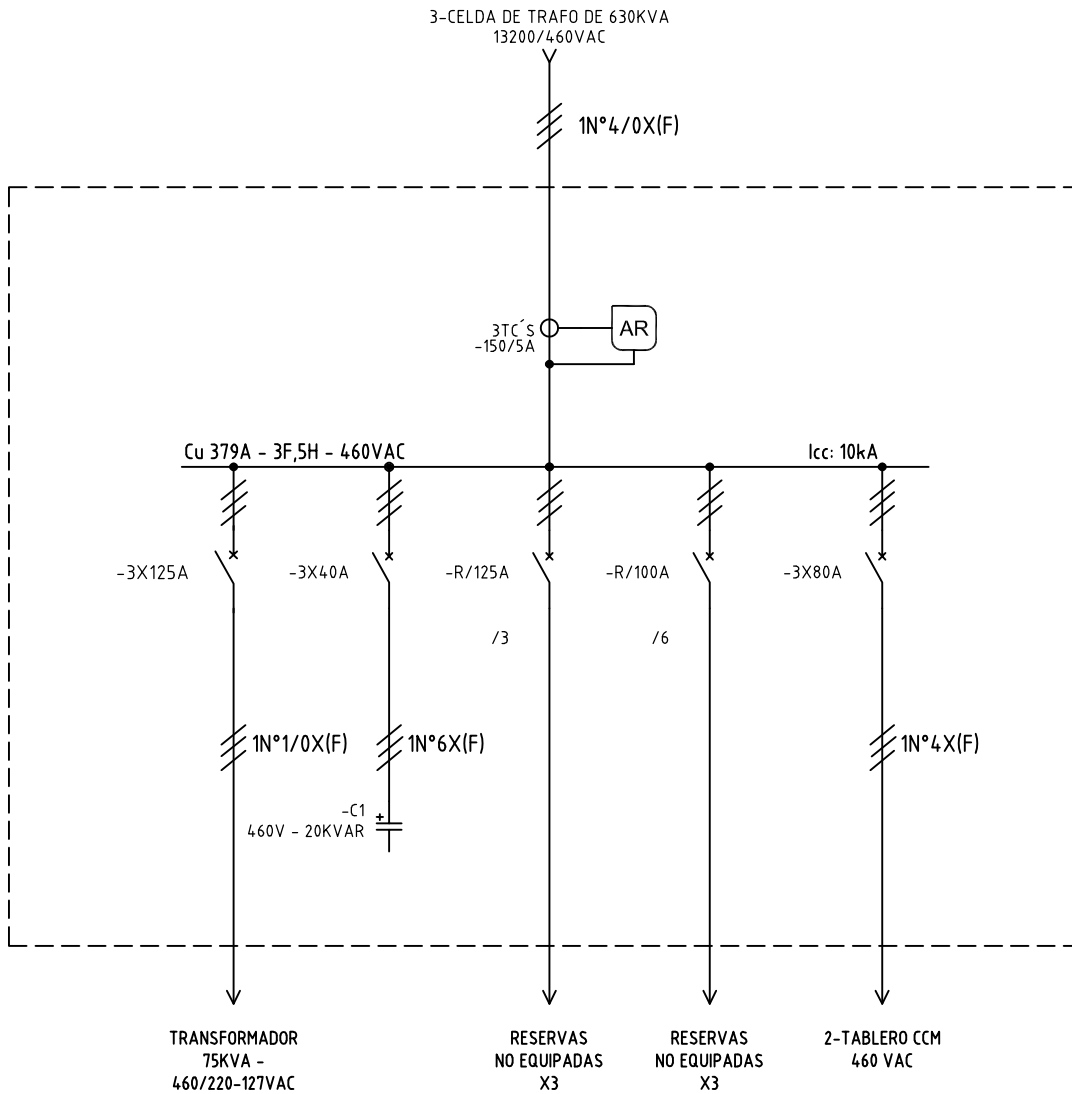


El título, cajetín y toda la información contenida en este plano son propiedad exclusiva de Metalandes S.A.S. y no puede ser copiado, usado o distribuido sin el debido permiso de Metalandes S.A.S. Copyright (C) Metalandes S.A.S. 2018 All Rights Reserved



DISEÑO PLANO: D. MADRID  
 DISEÑO: INVESA

FECHA: 05/10/2020  
 FECHA:



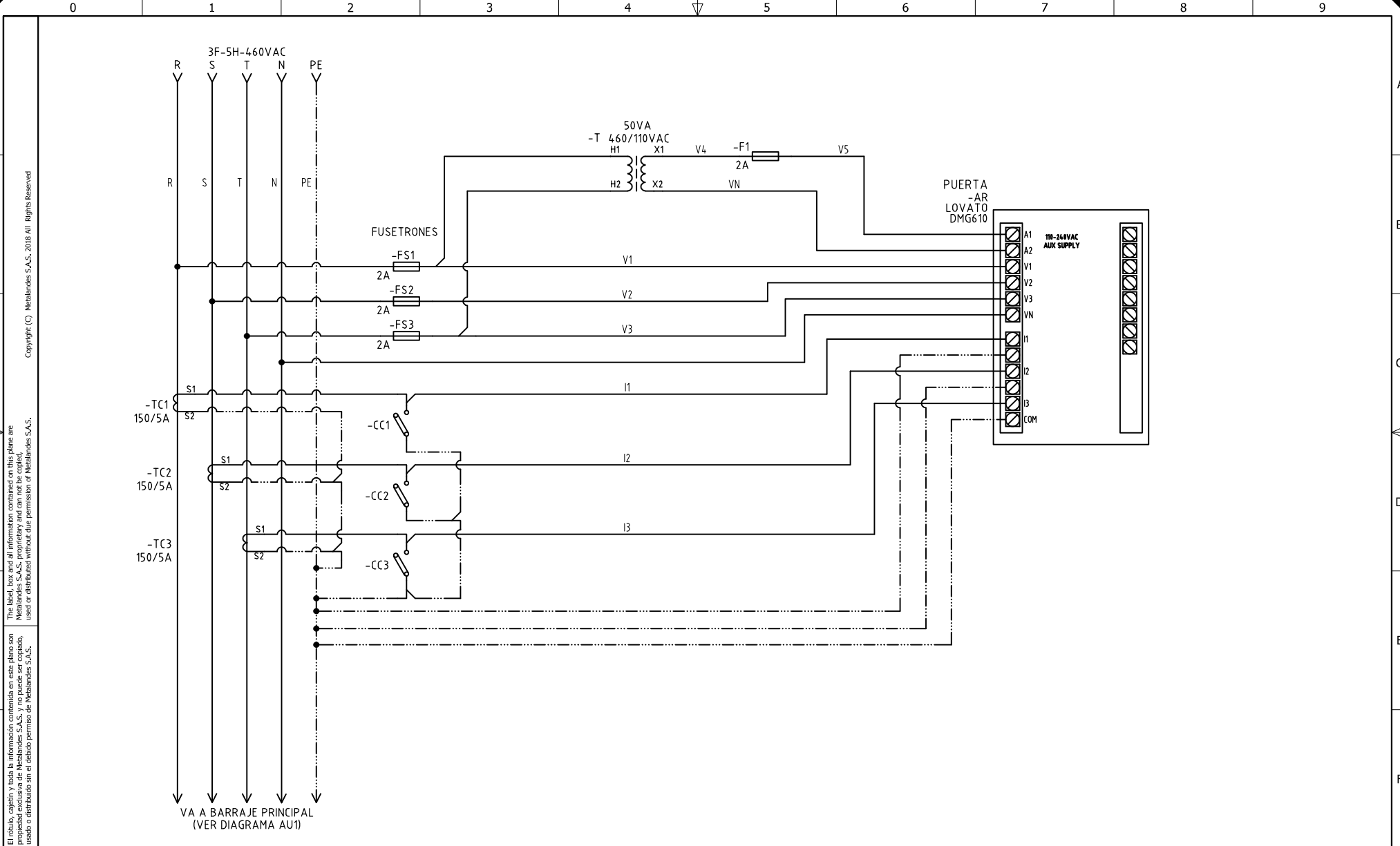
**METALANDES S.A.S**

CLIENTE: INVESA  
 PROYECTO: SUBESTACION 500KVA  
 CONTENIDO: UNIFILAR

ORDEN DE PRODUCCIÓN: 24880-1  
 ML 10 PUESTOS 460VAC  
 RESPONSABLE DEL PROYECTO: S. LOPEZ

VERSIÓN: 01  
 ESQUEMA: AU1  
 HOJA:  
 DE: 12  
 FECHA DE IMPRESIÓN: 10-07-2020

RUTA DE ARCHIVO: D:\1.TEMP DIBUJO\2020\1\INVESA\OP 24880 TABLEROS DE DISTRIBUCION\ELECTRICOS\AU1 UNIFILAR.dwg



El título, cajetín y toda la información contenida en este plano son propiedad exclusiva de Metalandes S.A.S. y no puede ser copiado, usado o distribuido sin el debido permiso de Metalandes S.A.S. Copyright (C) Metalandes S.A.S. 2018 All Rights Reserved.

DISEÑO PLANO:  
**D. MADRID**  
 FECHA: 05/10/2020  
 DISEÑO:  
**INVESA**  
 FECHA:



**METALANDES S.A.S**

CLIENTE: **INVESA**  
 PROYECTO: **SUBESTACION 500KVA**  
 CONTENIDO: **ANALIZADOR DE REDES**  
 RUTA DE ARCHIVO: D:\1.TEMP DIBUJO\2020\1\INVESA\OP 24880 TABLEROS DE DISTRIBUCION\ELECTRICOS\A1 ALIMENTACION POTENCIA.dwg

ORDEN DE PRODUCCIÓN: **24880-1**  
 ML 10 PUESTOS 460VAC  
 RESPONSABLE DEL PROYECTO:  
**S. LOPEZ**  
 VERSIÓN: 01  
 ESQUEMA: A1  
 HOJA:  
 DE: 15  
 FECHA DE IMPRESIÓN:  
 10-07-2020