

El título, cajetín y toda la información contenida en este plano son propiedad exclusiva de Metalandes S.A.S. y no puede ser copiado, usado o distribuido sin el debido permiso de Metalandes S.A.S.

DISEÑO PLANO: D. MADRID
 DISEÑO: ARQ. Y CONCR.
 FECHA: 05/05/2020

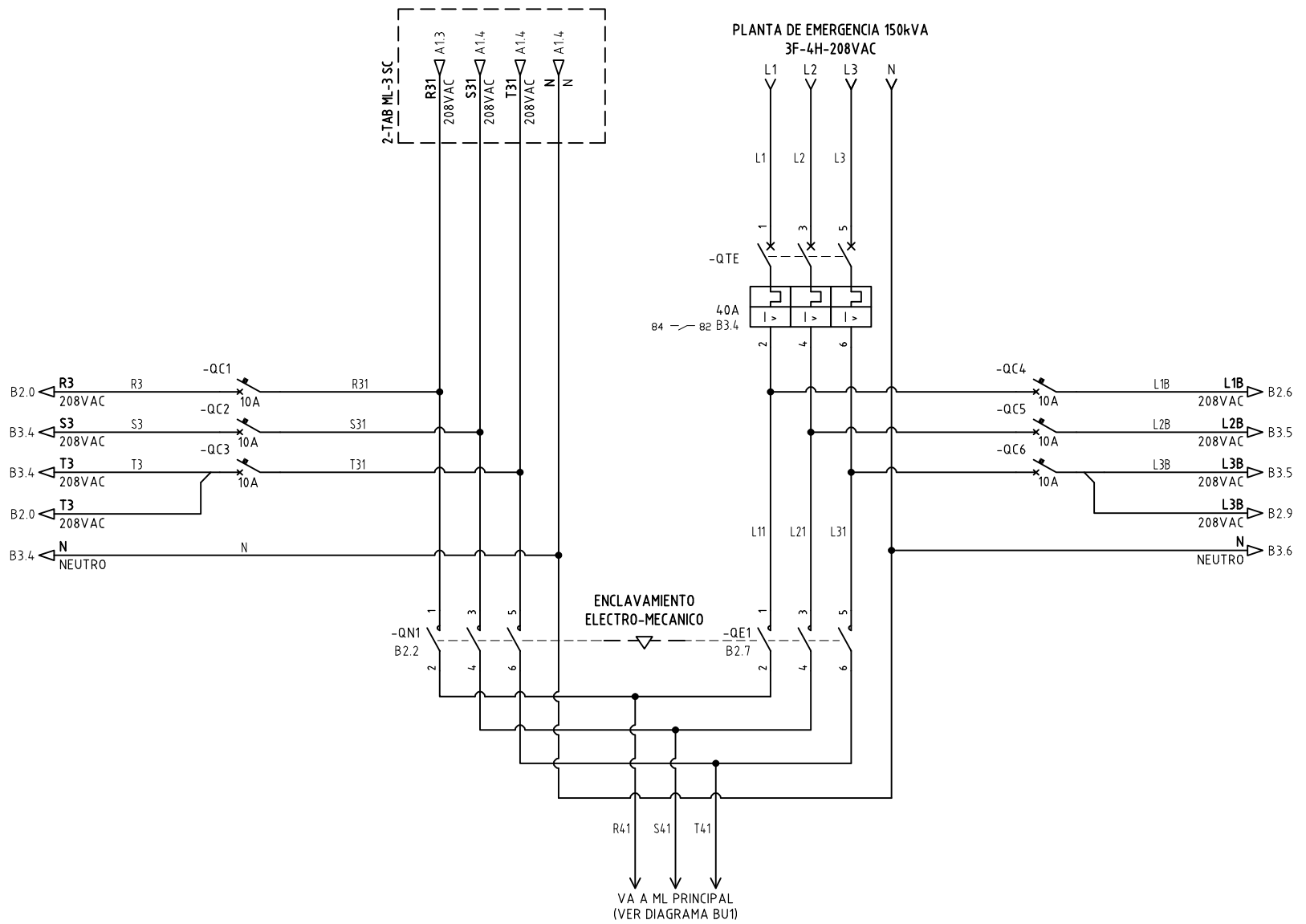


CLIENTE: ARQUITECTURA Y CONCRETO
 PROYECTO: ESTACION 52
 CONTENIDO: UNIFILAR

ORDEN DE PRODUCCIÓN: 24865-2
 TAB ML-3 SC
 RESPONSABLE DEL PROYECTO: E. GRAJALES

RUTA DE ARCHIVO: D:\1.TEMP DIBUJO\2020\ARQUITECTURA Y CONCRETO\OP 24865 ESTACION 52\ELECTRICOS\BU1 UNIFILAR.dwg
 VERSIÓN: 01
 ESQUEMA: BU1
 HOJA: 13
 DE: 16
 FECHA DE IMPRESIÓN: 06-18-2020

El título, cajetín y toda la información contenida en este plano son propiedad exclusiva de Metalandes S.A.S. y no puede ser copiado, usado o distribuido sin el debido permiso de Metalandes S.A.S.
 The label, box and all information contained on this plane are property exclusive of Metalandes S.A.S. proprietary and can not be copied, used or distributed without due permission of Metalandes S.A.S.
 Copyright (C) Metalandes S.A.S. 2018 All Rights Reserved



DISEÑO PLANO: D. MADRID
 DISEÑO: ARQ. Y CONCR.
 FECHA: 05/05/2020



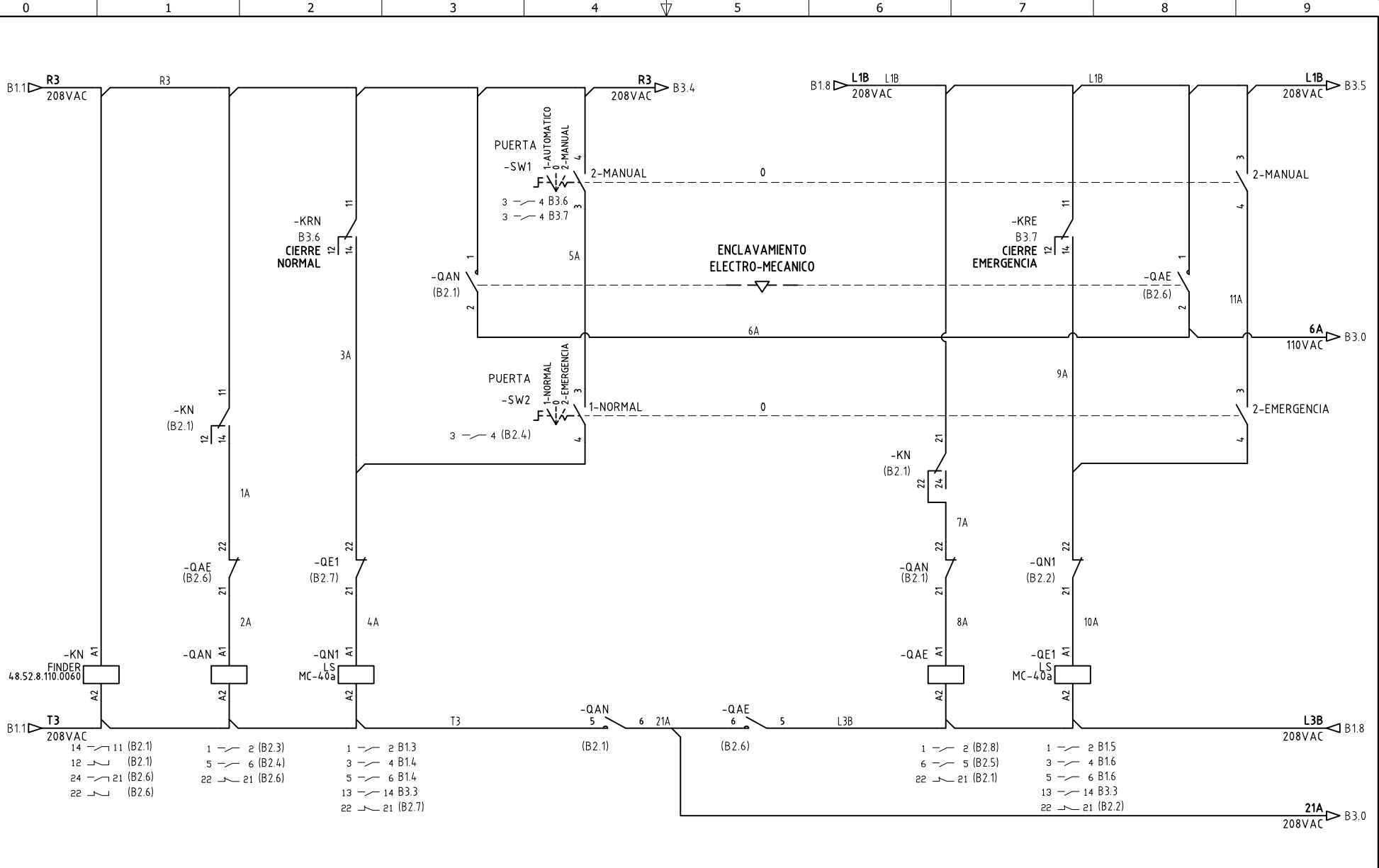
CLIENTE: ARQUITECTURA Y CONCRETO
 PROYECTO: ESTACION 52
 CONTENIDO: POTENCIA TRANSFERENCIA

ORDEN DE PRODUCCIÓN: 24865-2
 TAB ML-3 SC
 RESPONSABLE DEL PROYECTO: E. GRAJALES

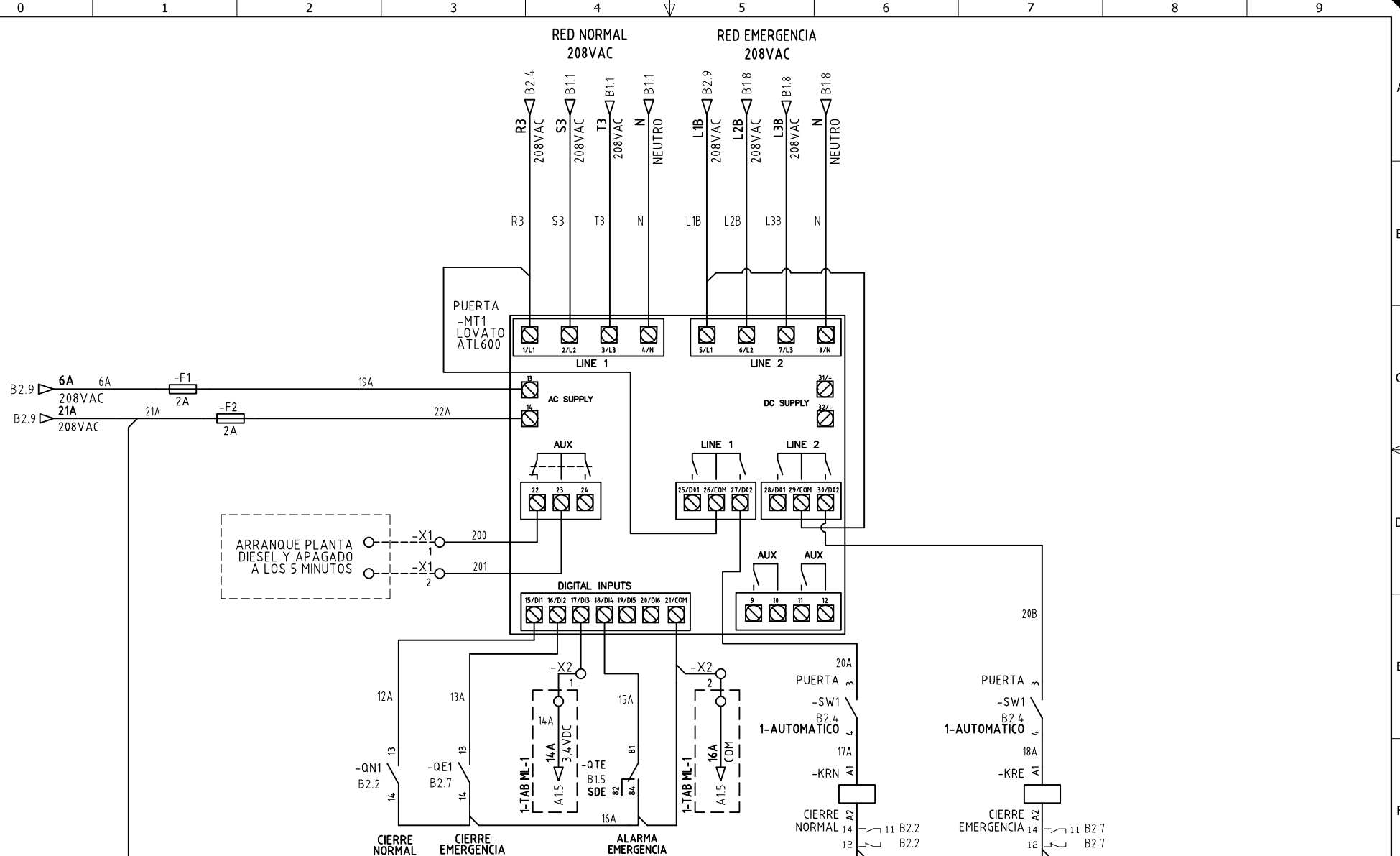
VERSIÓN: 01
 ESQUEMA: B1
 HOJA: 14
 DE: 16
 FECHA DE IMPRESIÓN: 06-18-2020

RUTA DE ARCHIVO: D:\1_TEMP DIBUJO\2020\VA\ARQUITECTURA Y CONCRETO\OP 24865 ESTACION 52\ELECTRICOS\B1 POTENCIA TRANSFERENCIA.dwg

El título, cajetín y toda la información contenida en este plano son propiedad exclusiva de Metalandes S.A.S., y no puede ser copiado, usado o distribuido sin el debido permiso de Metalandes S.A.S. Copyright (C) Metalandes S.A.S. 2018 All Rights Reserved



DISEÑO PLANO: D. MADRID DISEÑO: ARQ. Y CONCR.	FECHA: 05/05/2020		CLIENTE: ARQUITECTURA Y CONCRETO PROYECTO: ESTACION 52 CONTENIDO: CONTROL TRANSFERENCIA	ORDEN DE PRODUCCIÓN: 24865-2 TAB ML-3 SC	VERSIÓN: 01 ESQUEMA: B2
				RUTA DE ARCHIVO: D:\1_TEMP DIBUJO\2020\A\ARQUITECTURA Y CONCRETO\OP 24865 ESTACION 52\ELECTRICOS\B2 CONTROL TRANSFERENCIA.dwg	RESPONSABLE DEL PROYECTO: E. GRAJALES



DISEÑO PLANO:
D. MADRID
DISEÑO:
ARQ. Y CONCR.

FECHA:
05/05/2020
FECHA:



METALANDES S.A.S

CLIENTE: ARQUITECTURA Y CONCRETO
PROYECTO: ESTACION 52
CONTENIDO: MODULO TRANSFERENCIA

ORDEN DE PRODUCCIÓN: 24865-2
TAB ML-3 SC

RESPONSABLE DEL PROYECTO:
E. GRAJALES

VERSIÓN: 01
ESQUEMA: B3
HOJA: 16
DE: 16
FECHA DE IMPRESIÓN:
06-18-2020

RUTA DE ARCHIVO: D:\1_TEMP DIBUJO\2020\A\ARQUITECTURA Y CONCRETO\OP 24865 ESTACION 52\ELECTRICOS\B3 MODULO DE TRANSFERENCIA.dwg