

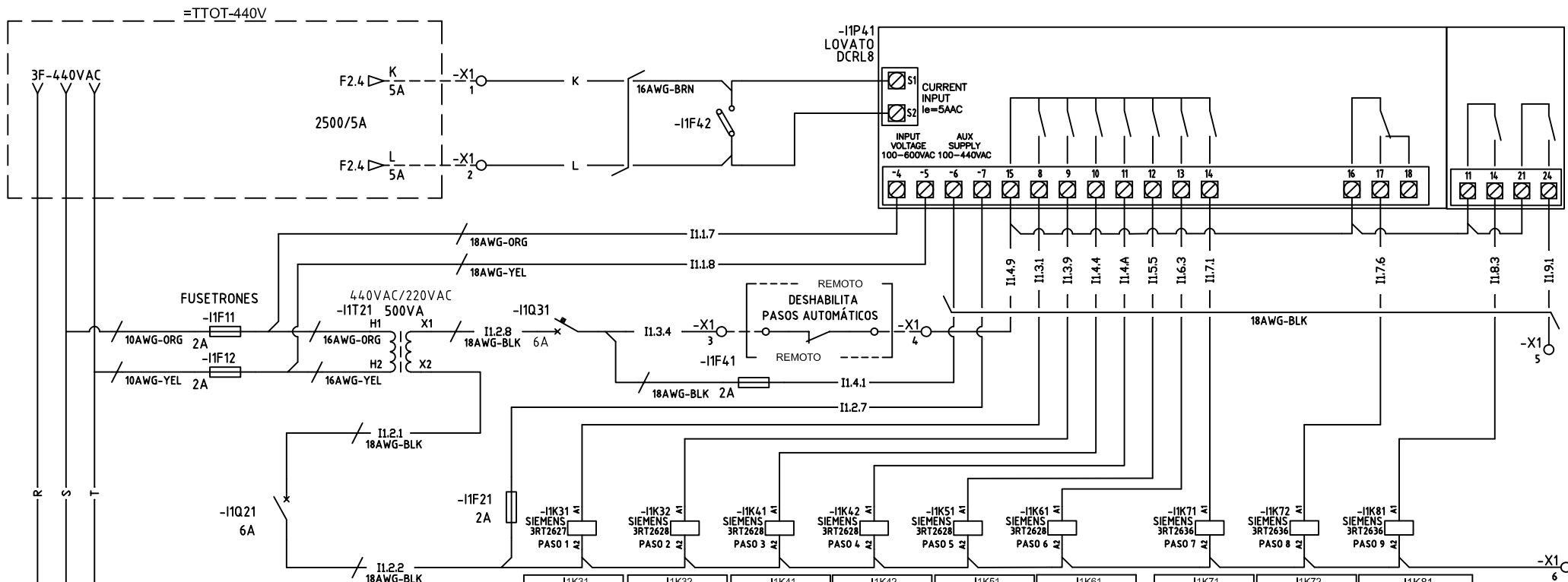
D				
C				
B				
A				
ZONA	REV	DESCRIPCION	FECHA	APROBÓ
HISTORIAL DE REVISION				

DISEÑO GENERADO EN SISTEMA CAD Y ES DE PROPIEDAD DE <b>MIIIT</b> . PROHIBIDA SU REPRODUCCION SIN CONSENTIMIENTO ESCRITO DE LA EMPRESA. EL USO DE ESTA INFORMACION SIN DICHA AUTORIZACION ACARREARA AL RESPONSABLE LAS PENAS DESCRITAS EN LA LEY.		FECHA DIBUJO: 02/03/2023	FECHA REVIS: 02/03/2023	DPTO INGENIERIA
		OP./S.S.MA: 24846-22	REVIS: 24846-22	GERMÁN CARDONA
		COD. PLANOS: MAMH013C-BULK-801-ELE-DWG-00003		
UNIDADES: mm	FORMATO: A4	ESCALA: Sin Escala	NETWORK: ISO	

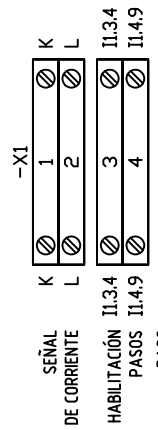
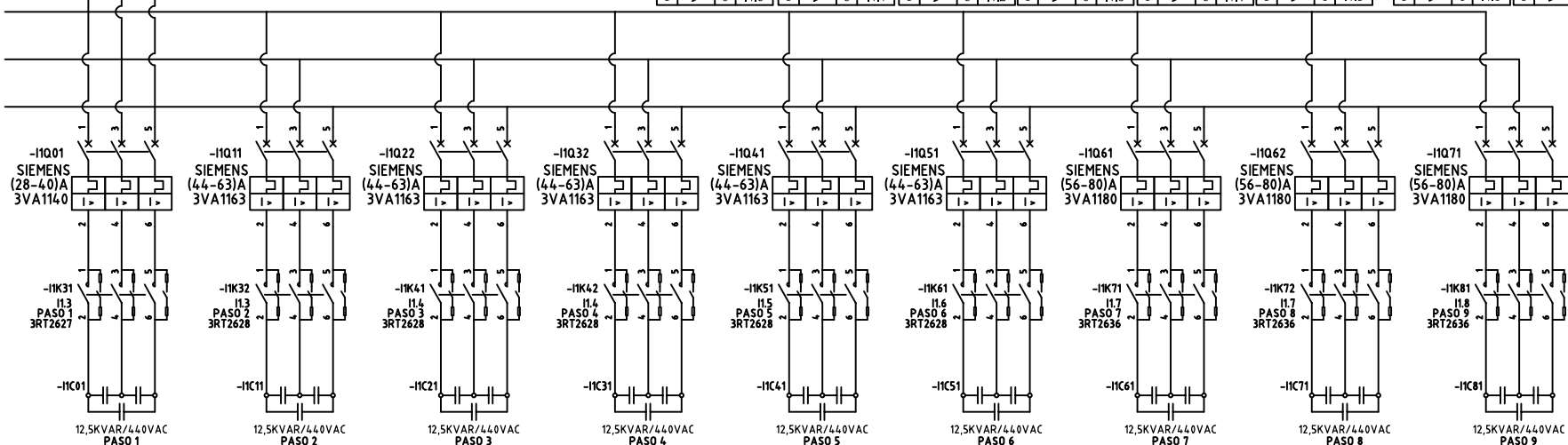
PROYECTO:	<b>PUERTO ANTIOQUIA</b> SECCIÓN RECIBO [300 - 800 TPH]
CONTRATOR:	
CONTENIDO:	UNIFILAR
UBICACION ELECTRONICA: G:\TEMP\DIJULIO2023\E-ELICO\OP 24846 PUERTO ANTIOQUIA\ELECTRICOS\11 UNIFILAR.dwg	ANTERIOR: IT9
ESQUEMA: IU1	SEGUENTE: I1
HOURS: 042	

CONTRATOR

SUBCONTRATOR



-11K31				-11K32				-11K41				-11K42				-11K51				-11K61				-11K71				-11K72				-11K81												
T1	TYPE	T2	REF	T1	TYPE	T2	REF	T1	TYPE	T2	REF	T1	TYPE	T2	REF	T1	TYPE	T2	REF	T1	TYPE	T2	REF	T1	TYPE	T2	REF	T1	TYPE	T2	REF	T1	TYPE	T2	REF									
1	A1	P	A2	11.0	1	A1	P	A2	11.1	1	A1	P	A2	11.2	1	A1	P	A2	11.3	1	A1	P	A2	11.4	1	A1	P	A2	11.5	1	A1	P	A2	11.6	1	A1	P	A2	11.7	1	A1	P	A2	11.8
3	A1	P	A2	11.0	3	A1	P	A2	11.1	3	A1	P	A2	11.2	3	A1	P	A2	11.3	3	A1	P	A2	11.4	3	A1	P	A2	11.5	3	A1	P	A2	11.6	3	A1	P	A2	11.7	3	A1	P	A2	11.8
5	A1	P	A2	11.0	5	A1	P	A2	11.1	5	A1	P	A2	11.2	5	A1	P	A2	11.3	5	A1	P	A2	11.4	5	A1	P	A2	11.5	5	A1	P	A2	11.6	5	A1	P	A2	11.7	5	A1	P	A2	11.8



ZONA	REV	DESCRIPCION	FECHA	APROBÓ
D				
C				
B				
A				

HISTORIAL DE REVISION				
ZONA	REV	DESCRIPCION	FECHA	APROBÓ

DISEÑO GENERADO EN SISTEMA CAD Y ES DE PROPIEDAD DE **M/IT**. PROHIBIDA SU REPRODUCCION SIN CONSENTIMIENTO ESCRITO DE LA EMPRESA. EL USO DE ESTA INFORMACION SIN DICHA AUTORIZACION ACARREARA AL RESPONSABLE LAS PENAS DESCRITAS EN LA LEY.

FECHA: 02/03/2023  
 DPTO INGENIERIA  
 GERMAN CARDONA  
 24846-22

PROYECTO: **PUERTO ANTIOQUIA SECCION RECIBO [300 - 800 TPH]**

CONTRATOR:

CONTENIDO: CONTROL RELE CORRECTOR FACTOR DE POTENCIA

UBICACION ELECTRONICA: G:\1TEMP\OBJETO\2022\REVISION\24846 PUERTO ANTIOQUIA ELECTROBOS\CORRECTOR FACTOR DE POTENCIA.dwg

ESCALA: Sin Escala

FECHA: 02/03/2023

ESQUEMA: I1

SIGNANTE: IT10

HOJAS: 42