

	D			
	C			
	B			
	A			
ZONA	REV	DESCRIPCION	FECHA	APROBÓ
HISTORIAL DE REVISION				

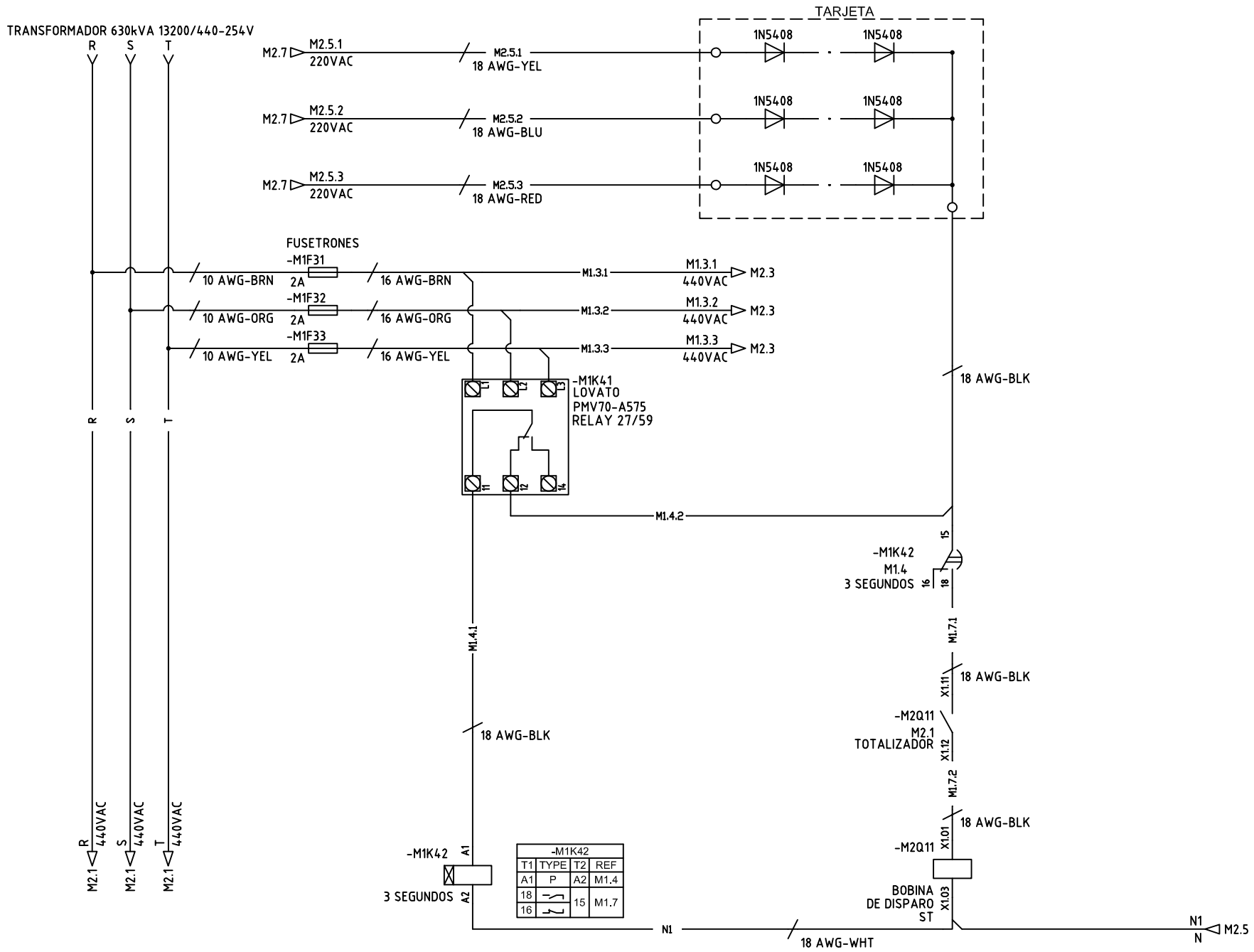
DISEÑO GENERADO EN SISTEMA CAD Y ES DE PROPIEDAD DE **M/I/T**. PROHIBIDA SU REPRODUCCION SIN CONSENTIMIENTO ESCRITO DE LA EMPRESA. EL USO DE ESTA INFORMACION SIN DICHA AUTORIZACION ACARREARA AL RESPONSABLE LAS PENAS DESCRITAS EN LA LEY.

FECHA DISEÑO:	02/03/2023	DEPARTAMENTO:	DPTO INGENIERÍA
FECHA REVISIÓN:		INGENIERO:	GERMÁN CARDONA
OP.S.S.M.	24846-18	REV.	
COD. PLANOS:	MAMH013C-BULK-801-ELE-DWG-00007		
UNIDADES:	mm	ESCALA:	Sin Escala
	A4	NORMA:	ISO

PROYECTO:	PUERTO ANTIOQUIA			
	SECCIÓN RECIBO [300 - 800 TPH]			
CONTENIDO:	UNIFILAR			
UBICACION ELECTRONICA:	DR:\TEMP\DRBUIO\2023\ELEC\OP 24846 PUERTO ANTIOQUIA\ELECTRICOS\MUT UNIFILAR.dwg	ANTERIOR:	IT13	ESQUEMA:
		SIGUIENTE:	MU1	HOJA:
			M1	042

CONTRACTOR

SUBCONTRACTOR



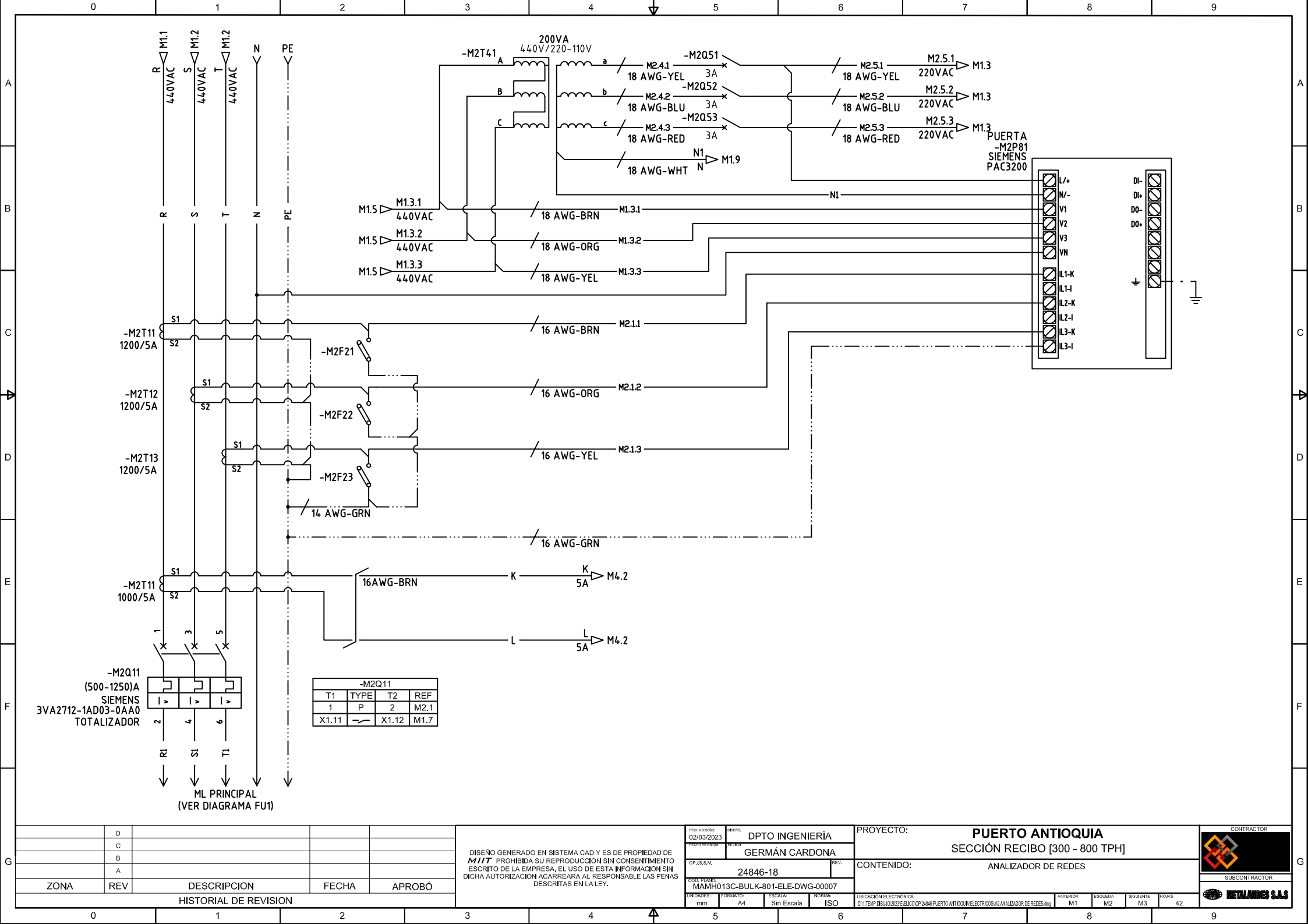
ZONA	REV	DESCRIPCION	FECHA	APROBÓ
HISTORIAL DE REVISION				

DISEÑO GENERADO EN SISTEMA CAD Y ES DE PROPIEDAD DE **M/I/T**. PROHIBIDA SU REPRODUCCION SIN CONSENTIMIENTO ESCRITO DE LA EMPRESA. EL USO DE ESTA INFORMACION SIN DICHA AUTORIZACION ACARREARA AL RESPONSABLE LAS PENAS DESCRITAS EN LA LEY.

FECHA DISEÑO:	02/03/2023	REFER:	DPTO INGENIERIA
FECHA REVISOR:		PROYECTO:	GERMÁN CARDONA
OP. S.S.A.		CONTENIDO:	24846-18
COD. PLAN:			UNIFILAR
UNIDADES:	mm	ESCALA:	Sin Escala
FORMATO:	A4	NETWORK:	ISO

PROYECTO:				PUERTO ANTIOQUIA			
				SECCIÓN RECIBO [300 - 800 TPH]			
CONTRACTOR:				CONTRACTOR			
SUBCONTRACTOR:				SUBCONTRACTOR			
UBICACION ELECTRONICA:				UBICACION ELECTRONICA:			
G1:TEUP:3BUJ2023:EEI:EL:02:OP:24846:PUERTO ANTIOQUIA:ELCTROSIM:CONTROL.RELE DE PROTECCION:Av				G1:TEUP:3BUJ2023:EEI:EL:02:OP:24846:PUERTO ANTIOQUIA:ELCTROSIM:CONTROL.RELE DE PROTECCION:Av			
ANTERIOR:	MU1	ESQUEMA:	M1	SIGUIENTE:	M2	HOJAS:	42





-M2Q11
(500-1250)A
SIEMENS
3VA2712-1AD03-0AA0
TOTALIZADOR

-M2Q11			
T1	TYPE	T2	REF
1	P	2	M2.1
X1.11		X1.12	M1.7

ML PRINCIPAL
(VER DIAGRAMA FU1)

ZONA	REV	DESCRIPCION	FECHA	APROBÓ
D				
C				
B				
A				

HISTORIAL DE REVISION

DISEÑO GENERADO EN SISTEMA CAD Y ES DE PROPIEDAD DE **M/I/T**. PROHIBIDA SU REPRODUCCION SIN CONSENTIMIENTO ESCRITO DE LA EMPRESA. EL USO DE ESTA INFORMACION SIN DICHA AUTORIZACION ACARREARA AL RESPONSABLE LAS PENAS DESCRITAS EN LA LEY.

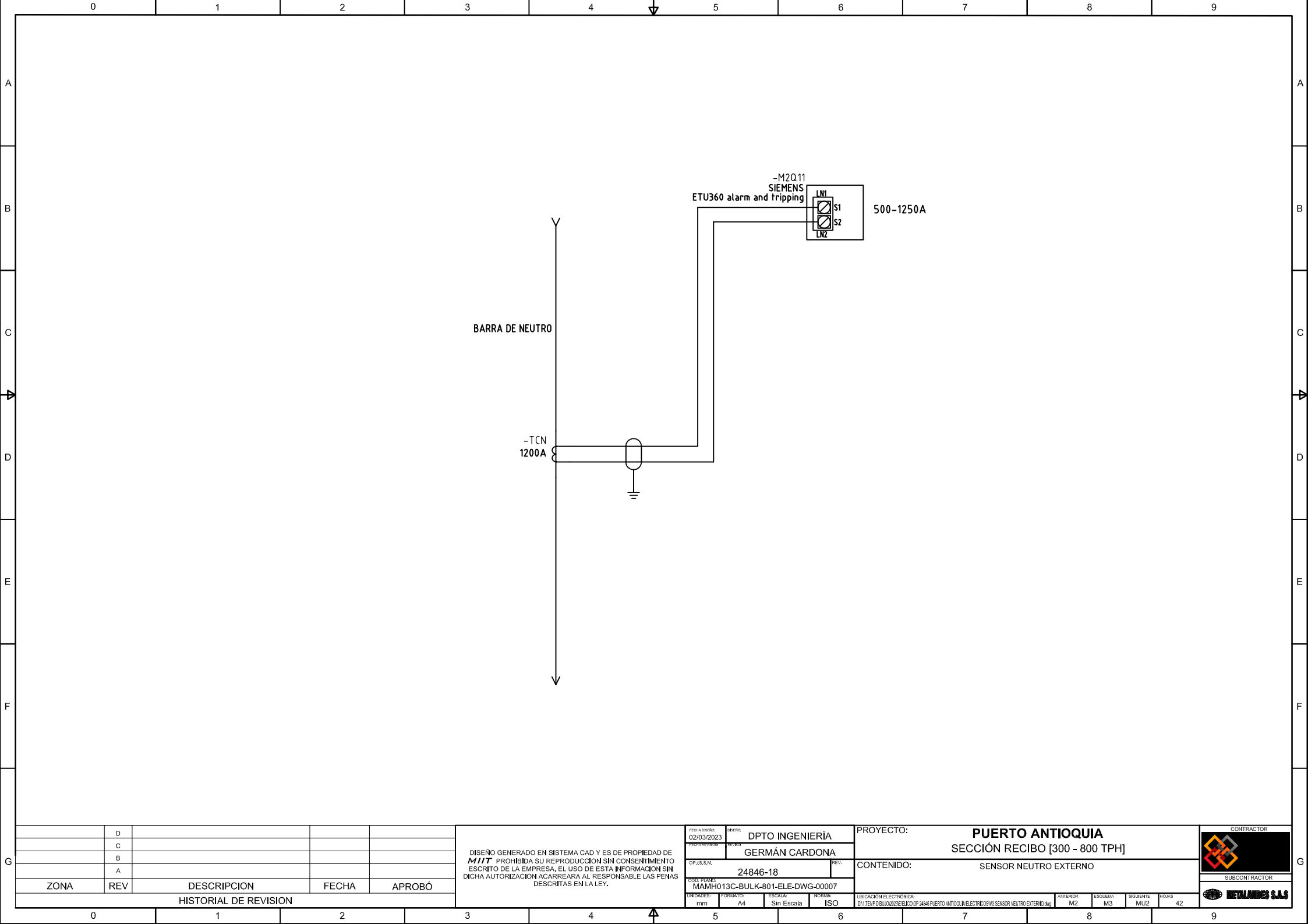
FECHA DISEÑO:	02/03/2023	REFER:	DPTO INGENIERIA
FECHA REVISIÓN:		REVIS:	GERMÁN CARDONA
OP./S.S.A:		REV:	24846-18
COD. PLANOS:	MAMH013C-BULK-801-ELE-DWG-0007		
UNIDADES:	mm	ESCALA:	Sin Escala
		NETWORK:	ISO

PROYECTO:	PUERTO ANTIOQUIA	
	SECCIÓN RECIBO [300 - 800 TPH]	
CONTENIDO:	ANALIZADOR DE REDES	
UBICACION ELECTRONICA:	G:\TEMP\DRU\2023\ELE\TOP 24846 PUERTO ANTIOQUIA\ELECTROSIZ NALIZADOR DE REDES.dwg	
ANTERIOR:	M1	ESQUEMA:
SIGUIENTE:	M2	HOJAS:
	M3	42

CONTRACTOR

SUBCONTRACTOR

METALANDES S.A.S.




	D			
	C			
	B			
	A			
ZONA	REV	DESCRIPCION	FECHA	APROBÓ
HISTORIAL DE REVISION				

DISEÑO GENERADO EN SISTEMA CAD Y ES DE PROPIEDAD DE **M/IT** PROHIBIDA SU REPRODUCCION SIN CONSENTIMIENTO ESCRITO DE LA EMPRESA, EL USO DE ESTA INFORMACION SIN DICHA AUTORIZACION ACARREARA AL RESPONSABLE LAS PENAS DESCRITAS EN LA LEY.


FECHA DISEÑO:	02/03/2023	DPTO INGENIERIA
FECHA REVISOR:		GERMÁN CARDONA
OP./S.S.MA		24846-18
COD. PLANES	MAMH013C-BULK-801-ELE-DWG-00007	
UNIDADES:	mm	ESCALA: Sin Escala
FORMATO:	A4	NETWORK: ISO

PROYECTO:	PUERTO ANTIOQUIA	
	SECCIÓN RECIBO [300 - 800 TPH]	
CONTENIDO:	SENSOR NEUTRO EXTERNO	
UBICACION ELECTRONICA:	OP. ZARAS PUERTO ANTIOQUIA ELECTRICOS MO. SENSOR NEUTRO EXTERNO.dwg	HOJAS: 42
ANTERIOR:	M2	ESQUEMA: M3
SIGUIENTE:	MU2	

CONTRACTOR



SUBCONTRACTOR

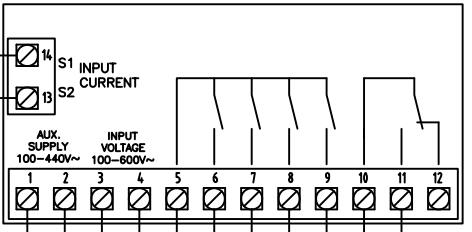
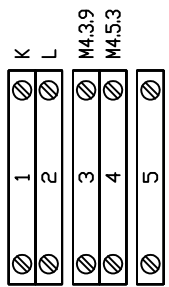


ML PRINCIPAL
3F-440VAC

M2.4 K 5A
1000/5A
-X1 1

M2.4 L 5A
-X1 2

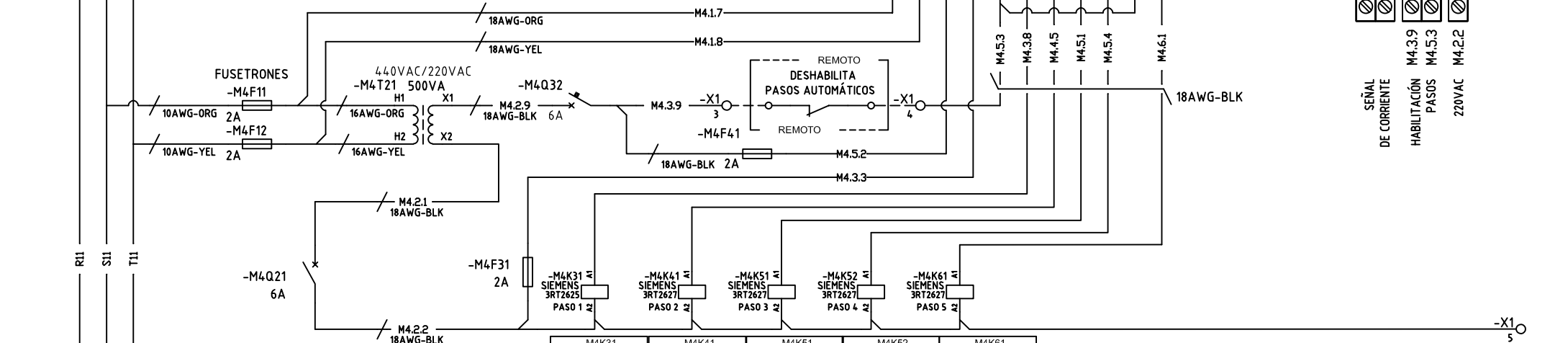
-M4P51
SIEMENS
DCRL5



FUSETRONES
-M4F11
-M4F12

440VAC/220VAC
-M4T21 500VA

REMOTO
DESHABILITA
PASOS AUTOMÁTICOS
REMOTO



-M4K31				-M4K41				-M4K51				-M4K52				-M4K61			
T1	TYPE	T2	REF	T1	TYPE	T2	REF	T1	TYPE	T2	REF	T1	TYPE	T2	REF	T1	TYPE	T2	REF
A1	P	A2	M4.3	A1	P	A2	M4.4	A1	P	A2	M4.5	A1	P	A2	M4.5	A1	P	A2	M4.6
1	—	2	M4.0	1	—	2	M4.1	1	—	2	M4.2	1	—	2	M4.3	1	—	2	M4.4
3	—	4	M4.0	3	—	4	M4.1	3	—	4	M4.2	3	—	4	M4.3	3	—	4	M4.4
5	—	6	M4.0	5	—	6	M4.1	5	—	6	M4.2	5	—	6	M4.3	5	—	6	M4.4

-M4Q01
SIEMENS
(14-20)A
3VA1120

-M4Q11
SIEMENS
(28-40)A
3VA1140

-M4Q22
SIEMENS
(28-40)A
3VA1140

-M4Q31
SIEMENS
(28-40)A
3VA1140

-M4Q41
SIEMENS
(28-40)A
3VA1140

-M4K31
M4.3
PASO 1
3RT2625

-M4K41
M4.4
PASO 2
3RT2627

-M4K51
M4.5
PASO 3
3RT2627

-M4K52
M4.5
PASO 4
3RT2627

-M4K61
M4.6
PASO 5
3RT2627

-M4C01
10KVAR/440VAC
PASO 1

-M4C11
20KVAR/440VAC
PASO 2

-M4C21
20KVAR/440VAC
PASO 3

-M4C31
20KVAR/440VAC
PASO 4

-M4C41
20KVAR/440VAC
PASO 5

ZONA	REV	DESCRIPCION	FECHA	APROBÓ
D				
C				
B				
A				

HISTORIAL DE REVISION

DISEÑO GENERADO EN SISTEMA CAD Y ES DE PROPIEDAD DE MIII. PROHIBIDA SU REPRODUCCION SIN CONSENTIMIENTO ESCRITO DE LA EMPRESA. EL USO DE ESTA INFORMACION SIN DICHA AUTORIZACION ACARREARA AL RESPONSABLE LAS PENAS DESCRITAS EN LA LEY.

FECHA DEBROS:	02/03/2023	DEPTO:	DPTO INGENIERIA
FECHA DEBROS:		PROYECTO:	PUERTO ANTIOQUIA
OP./S.S.A:		CONTENIDO:	CONTROL RELE CORRECTOR FACTOR DE POTENCIA
OP./S.S.A:		PROYECTO:	SECCIÓN RECIBO [300 - 800 TPH]
OP./S.S.A:		PROYECTO:	GERMÁN CARDONA
OP./S.S.A:		PROYECTO:	24846-18
OP./S.S.A:		PROYECTO:	ISO

CONTRACTOR: METALANDES S.A.S.

UBICACION ELECTRONICA: G:\TEMP\BOLU\2023\BOLU\2023\24846\PUERTO ANTIOQUIA\ELECTRICOS\M4 CORRECTOR FACTOR DE POTENCIA.dwg

ANTERIOR: MU2 ESQUEMA: M4 SIGUIENTE: HOJA: 42