

	D			
	C			
	B			
	A			
ZONA	REV	DESCRIPCION	FECHA	APROBÓ
HISTORIAL DE REVISION				

DISEÑO GENERADO EN SISTEMA CAD Y ES DE PROPIEDAD DE **M/I/T** PROHIBIDA SU REPRODUCCION SIN CONSENTIMIENTO ESCRITO DE LA EMPRESA, EL USO DE ESTA INFORMACION SIN DICHA AUTORIZACION ACARREARA AL RESPONSABLE LAS PENAS DESCRITAS EN LA LEY.

FECHA DISEÑO:	02/03/2023	DPTO INGENIERÍA
FECHA REVISIÓN:		GERMÁN CARDONA
OP./S.S.MA		24846-11
COD. PLANOS	MAMH013C-BULK-801-ELE-DWG-00003	
UNIDADES:	mm	FORMATO: A4
ESCALA:	Sin Escala	
RED: ISO		

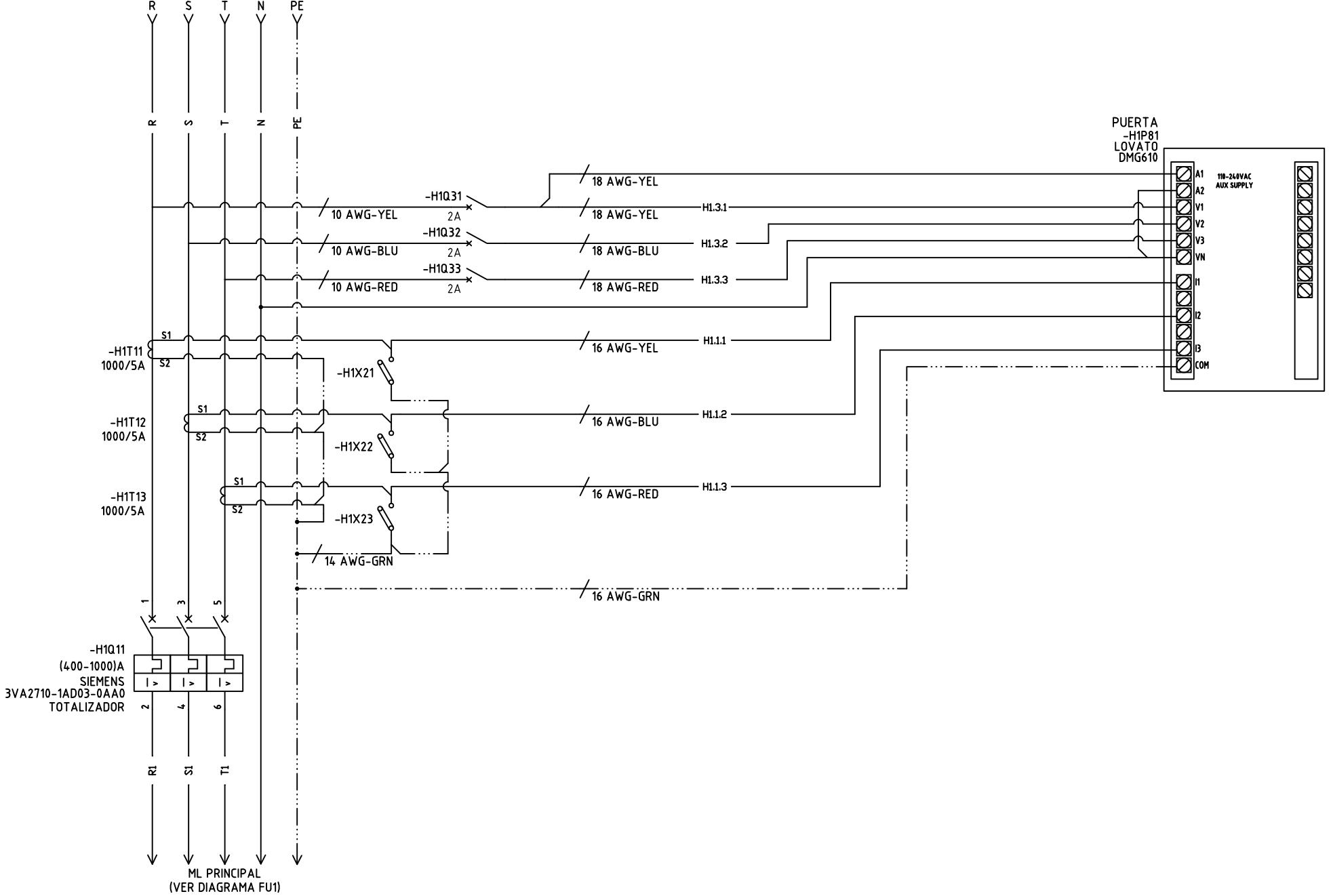
PROYECTO:	PUERTO			
	SECCIÓN RECIBO [300 - 800 TPH]			
CONTENIDO:	UNIFILAR			
UBICACION ELECTRONICA:	03:1.TEMP.DIBUJO2023ELEC/COOP.24846.PUERTO.ANTIOQUIA/ELECTRICOS/HU1.UNIFILAR.dwg	ANTERIOR:	IT8	ESQUEMA:
		SIGUIENTE:	H1	HOJA:
				042

CONTRACTOR

SUBCONTRACTOR

METALANDES S.A.S.

7-CELDA DE TRANSFORMADOR BB 300KVA 440/220VAC



-H1Q11
(400-1000)A
SIEMENS
3VA2710-1AD03-0AA0
TOTALIZADOR

ML PRINCIPAL
(VER DIAGRAMA FU1)

ZONA	REV	DESCRIPCION	FECHA	APROBÓ
D				
C				
B				
A				

HISTORIAL DE REVISION

DISEÑO GENERADO EN SISTEMA CAD Y ES DE PROPIEDAD DE M/IT PROHIBIDA SU REPRODUCCION SIN CONSENTIMIENTO ESCRITO DE LA EMPRESA, EL USO DE ESTA INFORMACION SIN DICHA AUTORIZACION ACARREARA AL RESPONSABLE LAS PENAS DESCRITAS EN LA LEY.

FECHA DISEÑO:	02/03/2023	DEPARTAMENTO:	DPTO INGENIERÍA	
FECHA REVISIÓN:		INGENIERO:	GERMÁN CARDONA	
OP. S.S.M.A.		REV.	24846-11	
COD. PLANOS:	MAMH013C-BULK-801-ELE-DWG-00003			
UNIDADES:	mm	FORMATO:	A4	
ESCALA:	Sin Escala		NETWORK:	ISO

PROYECTO:	PUERTO ANTIOQUIA		
	SECCIÓN RECIBO [300 - 800 TPH]		
CONTENIDO:	ANALIZADOR DE REDES		
UBICACION ELECTRONICA:	G:\TEMP\BOLU023E\ELCO\OP 24846 PUERTO ANTIOQUIA\ELECTRICOS\H1\ANALIZADOR DE REDES.dwg		
ANTERIOR:	HU1	ESQUEMA:	H1
SIGUIENTE:	IT9	HOJAS:	42

CONTRACTOR

SUBCONTRACTOR

METALANDES S.A.S.