

	D			
	C			
	B			
	A			
ZONA	REV	DESCRIPCION	FECHA	APROBÓ
HISTORIAL DE REVISION				

DISEÑO GENERADO EN SISTEMA CAD Y ES DE PROPIEDAD DE **M/I/T** PROHIBIDA SU REPRODUCCION SIN CONSENTIMIENTO ESCRITO DE LA EMPRESA, EL USO DE ESTA INFORMACION SIN DICHA AUTORIZACION ACARREARA AL RESPONSABLE LAS PENAS DESCRITAS EN LA LEY.

FECHA DISEÑO:	02/03/2023	OFICINA:	DPTO INGENIERÍA
FECHA REVISIÓN:		INGENIERO:	GERMÁN CARDONA
OP. S.S.A.		REV.	
24846-9			
COD. PLANO:			
MAMH013C-BULK-801-ELE-DWG-00003			
UNIDADES:	mm	FORMATO:	A4
ESCALA:	Sin Escala	NETWORK:	ISO

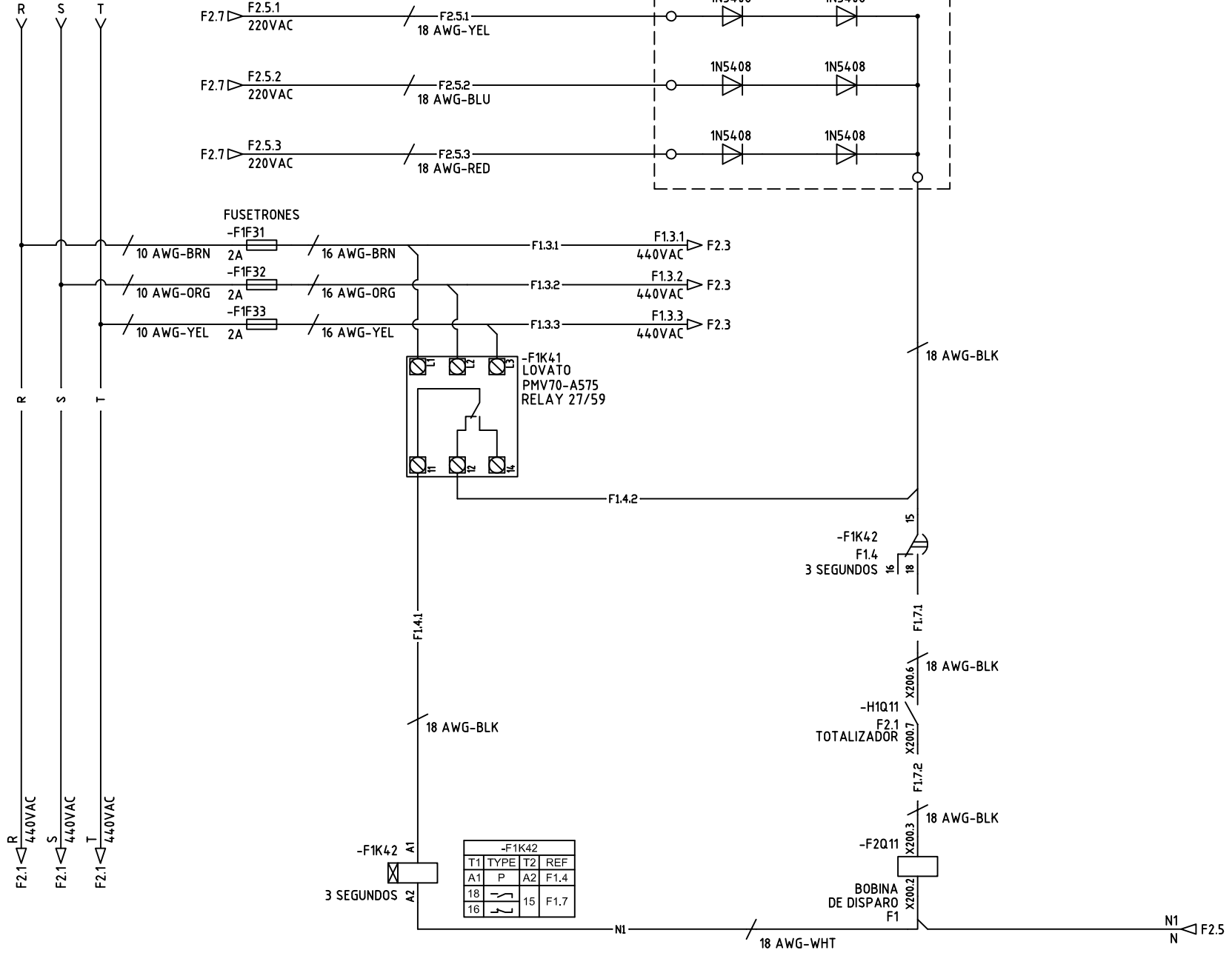
PROYECTO:	PUERTO ANTIOQUIA			
	SECCIÓN RECIBO [300 - 800 TPH]			
CONTENIDO:	UNIFILAR			
UBICACION ELECTRONICA:	G:\TEMP\DIAGNOSTICO\OP 24846 PUERTO ANTIOQUIA\ELECTRICOS\FU1 UNIFILAR.dwg	ANTERIOR:	IT6	ESQUEMA:
		SIGUIENTE:	F1	HOJA:
				042

CONTRACTOR

SUBCONTRACTOR

METALANDES S.A.S.

TRANSFORMADOR 2000kVA 13200/440-254V



-F1K42			
T1	TYPE	T2	REF
A1	P	A2	F1.4
18		15	F1.7
16			

ZONA	REV	DESCRIPCION	FECHA	APROBÓ
D				
C				
B				
A				

HISTORIAL DE REVISION

DISEÑO GENERADO EN SISTEMA CAD Y ES DE PROPIEDAD DE M/I/T. PROHIBIDA SU REPRODUCCION SIN CONSENTIMIENTO ESCRITO DE LA EMPRESA. EL USO DE ESTA INFORMACION SIN DICHA AUTORIZACION ACARREARA AL RESPONSABLE LAS PENAS DESCRITAS EN LA LEY.

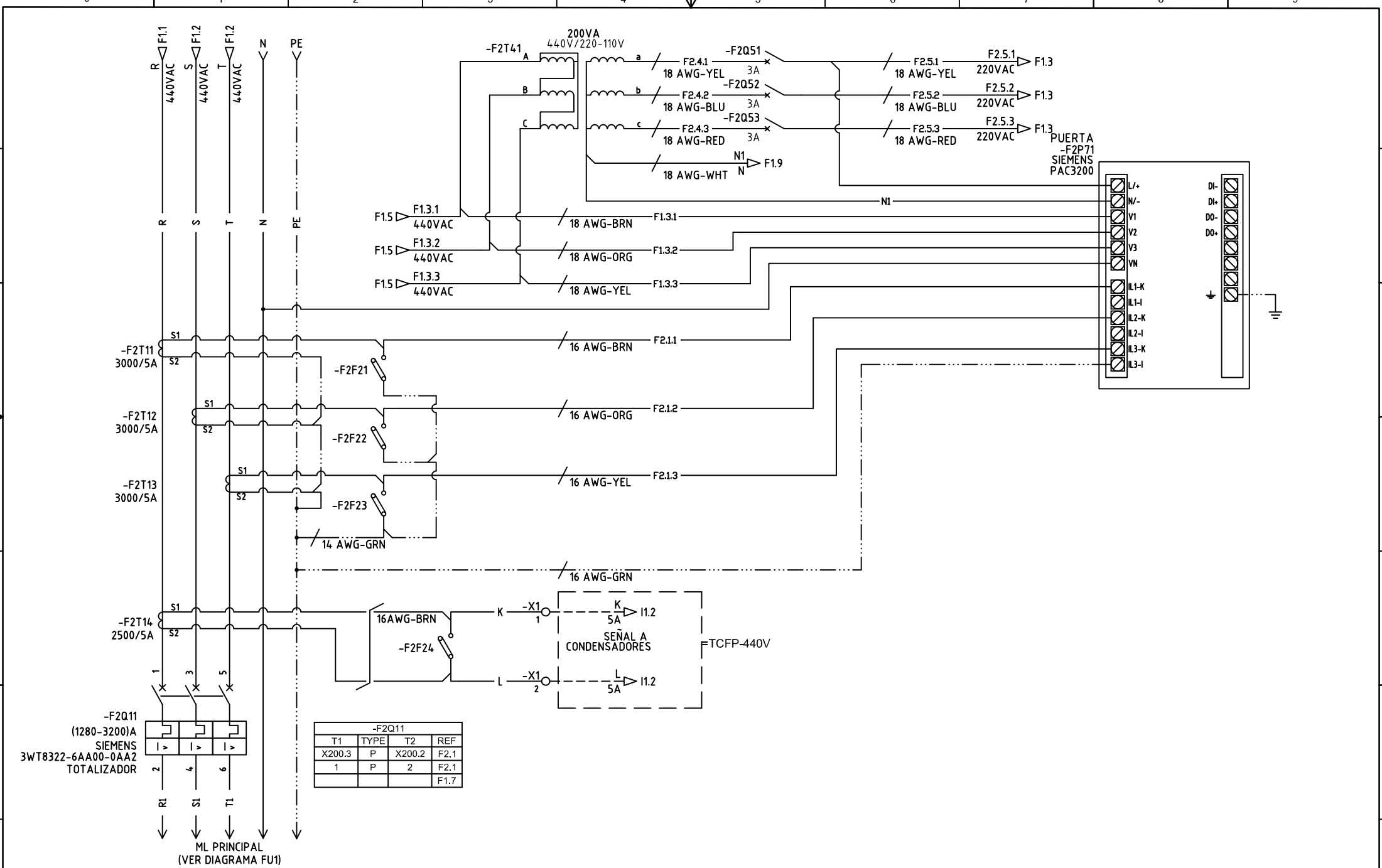
FECHA DISEÑO: 02/03/2023	DPTO INGENIERIA
FECHA REVISIÓN:	GERMÁN CARDONA
OP./S.S./A:	24846-9
COD. PLANOS: MAMH013C-BULK-801-ELE-DWG-00003	
UNIDADES: mm	ESCALA: Sin Escala
ESTANDAR: A4	ISO

PROYECTO: PUERTO ANTIOQUIA SECCIÓN RECIBO [300 - 800 TPH]
CONTENIDO: CONTROL RELE DE PROTECCION 27/59
UBICACION ELECTRONICA: 01:TEMP:08BLU:02023:02E:ELCOP:24846:PUERTO ANTIOQUIA:ELCTRICOS: CONTROL RELE DE PROTECCION
ANTERIOR: FU1
ESQUEMA: F1
SIGUIENTE: F2
HOURS: 42

CONTRACTOR

SUBCONTRACTOR

METALANDES S.A.S.



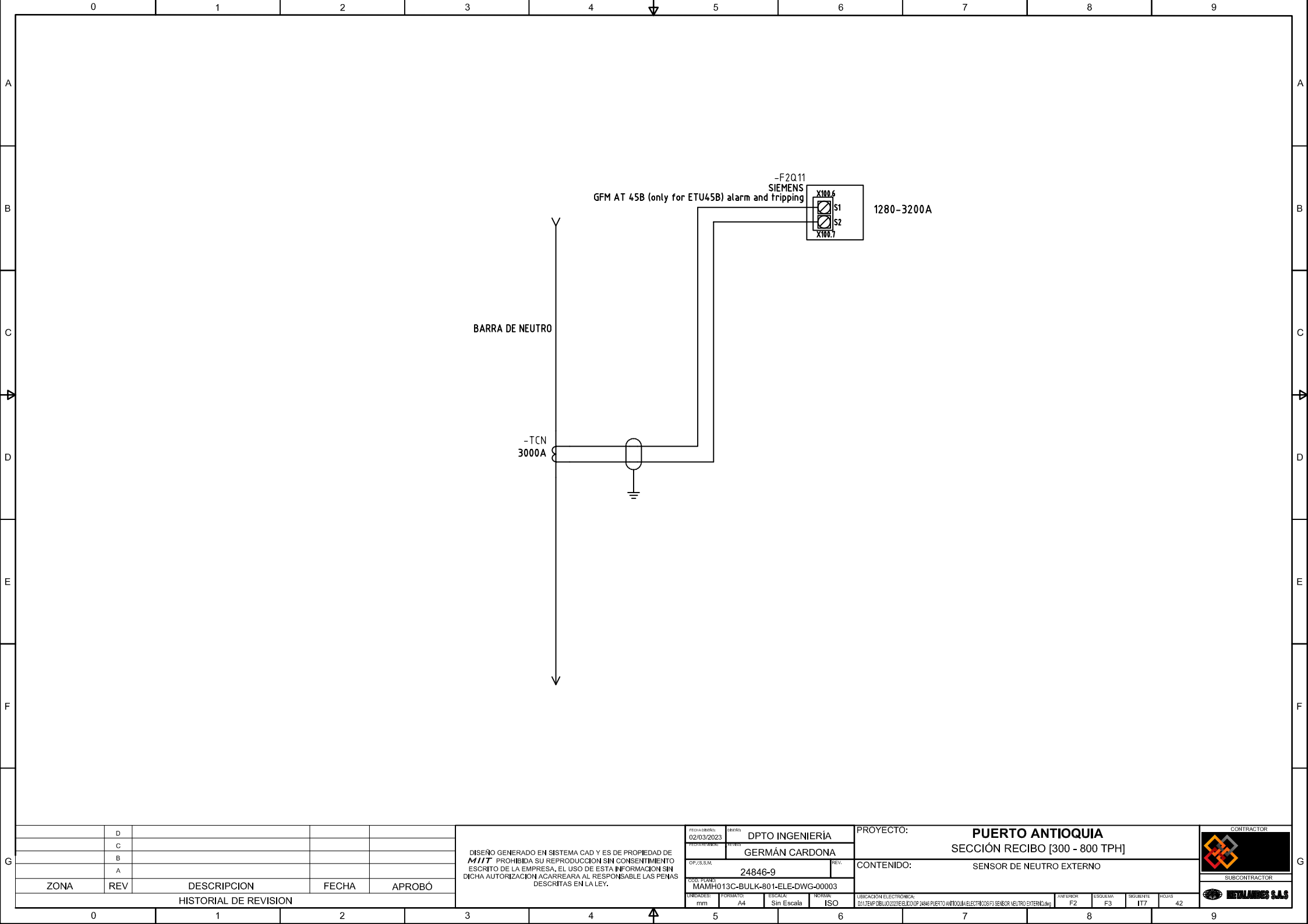
-F2Q11			
T1	TYPE	T2	REF
X200.3	P	X200.2	F2.1
1	P	2	F2.1
			F1.7

ZONA	REV	DESCRIPCION	FECHA	APROBÓ

HISTORIAL DE REVISION

DISEÑO GENERADO EN SISTEMA CAD Y ES DE PROPIEDAD DE **M/I/T** PROHIBIDA SU REPRODUCCION SIN CONSENTIMIENTO ESCRITO DE LA EMPRESA. EL USO DE ESTA INFORMACION SIN DICHA AUTORIZACION ACARREARA AL RESPONSABLE LAS PENAS DESCRITAS EN LA LEY.

FECHA DISEÑO: 02/03/2023	DPTO INGENIERIA	PROYECTO: PUERTO ANTIOQUIA
FECHA REVISOR: []	GERMÁN CARDONA	SECCIÓN RECIBO [300 - 800 TPH]
OP./S.S.M.:	24846-9	CONTRACTOR: []
COOD. PLANOS: MAMH013C-BULK-801-ELE-DWG-0003		SUBCONTRACTOR: []
UNIDADES: mm	FORMATO: A4	ESCALA: Sin Escala
NORMA: ISO	UBICACION ELECTRONICA: G:\TEMP\DRU\020323\ELE\OP 24846 PUERTO ANTIOQUIA\ELECTRICO\F2 ANALIZADOR DE REDES.dwg	ANTERIOR: F1
		ESQUEMA: F2
		SIGUIENTE: F3
		HOJAS: 42



	D			
	C			
	B			
	A			
ZONA	REV	DESCRIPCION	FECHA	APROBÓ
HISTORIAL DE REVISION				

DISEÑO GENERADO EN SISTEMA CAD Y ES DE PROPIEDAD DE **MITT** PROHIBIDA SU REPRODUCCION SIN CONSENTIMIENTO ESCRITO DE LA EMPRESA, EL USO DE ESTA INFORMACION SIN DICHA AUTORIZACION ACARREARA AL RESPONSABLE LAS PENAS DESCRITAS EN LA LEY.

FECHA DISEÑO:	02/03/2023	DPTO INGENIERIA
FECHA REVISIÓN:		GERMÁN CARDONA
OP./S.S.MA		24846-9
COD. PLANES	MAMH013C-BULK-801-ELE-DWG-00003	
UNIDADES:	mm	ESCALA: Sin Escala
FORMATO:	A4	NETWORK: ISO

PROYECTO:	PUERTO ANTIOQUIA	
	SECCIÓN RECIBO [300 - 800 TPH]	
CONTENIDO:	SENSOR DE NEUTRO EXTERNO	
UBICACION ELECTRONICA:	G:\TEMP\DLBU\2023\ELIC\OP 24846\PUERTO ANTIOQUIA\ELECTRICOS\F3 SENSOR NEUTRO EXTERNO.dwg	
ANTERIOR:	F2	ESQUEMA: F3
SIGUIENTE:	IT7	HOURS: 42

CONTRACTOR

SUBCONTRACTOR