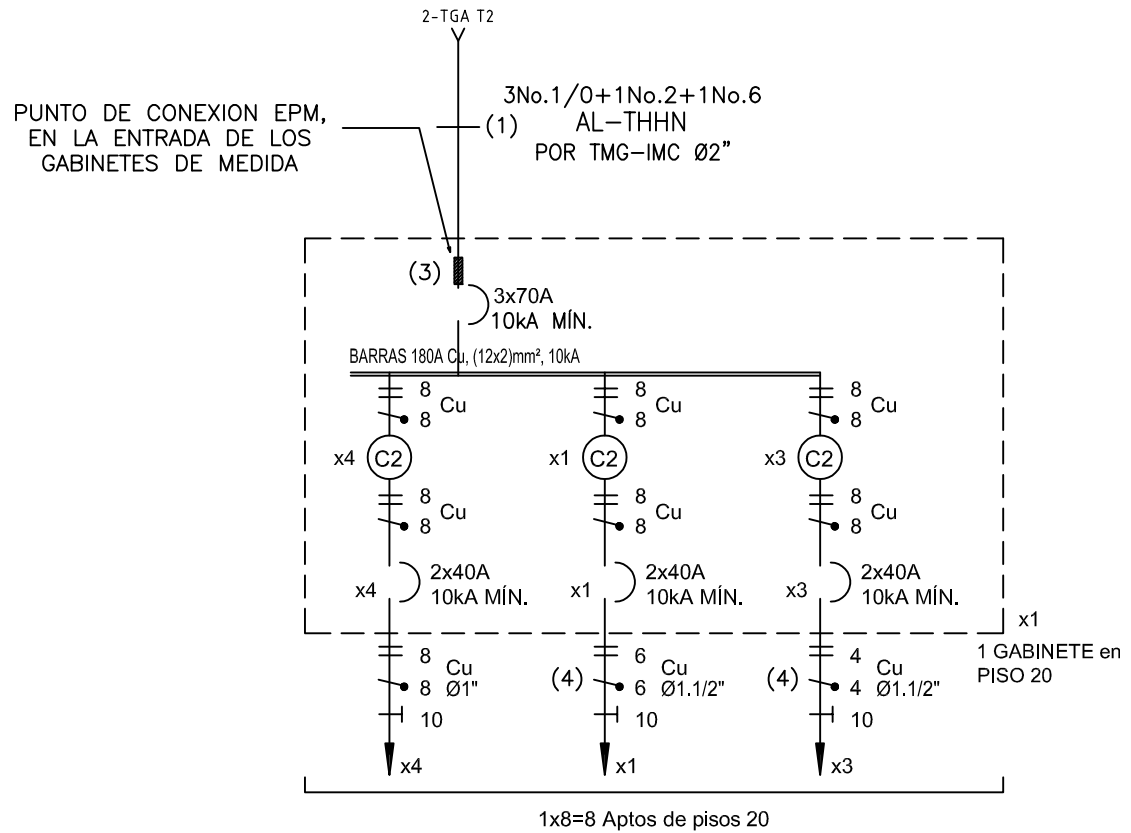


El título, cajetín y toda la información contenida en este plano son propiedad exclusiva de Metalandes S.A.S. y no puede ser copiado, usado o distribuido sin el debido permiso de Metalandes S.A.S.
 Copyright (C) Metalandes S.A.S. 2018 All Rights Reserved



DISEÑO PLANO: D. MADRID
 FECHA: 08/04/2020
 DISEÑO: ARQ. Y CONCR.
 FECHA:



CLIENTE: ARQUITECTURA Y CONCRETO
 PROYECTO: FUENTE CLARA
 CONTENIDO: UNIFILAR

ORDEN DE PRODUCCIÓN: 24814-5
 GABINETE DE MEDIDA
 RESPONSABLE DEL PROYECTO: E. GRAJALES

VERSIÓN: 01
 ESQUEMA: EU1
 HOJA: 26
 DE: 26
 FECHA DE IMPRESIÓN: 04-08-2020
 RUTA DE ARCHIVO: C:\Users\David Madrid\Desktop\METALANDES\OP 24814 FUENTE CLARA\ELECTRICOS\EU1 UNIFILAR.dwg