

0 1 2 3 4 5 6 7 8 9

A

B

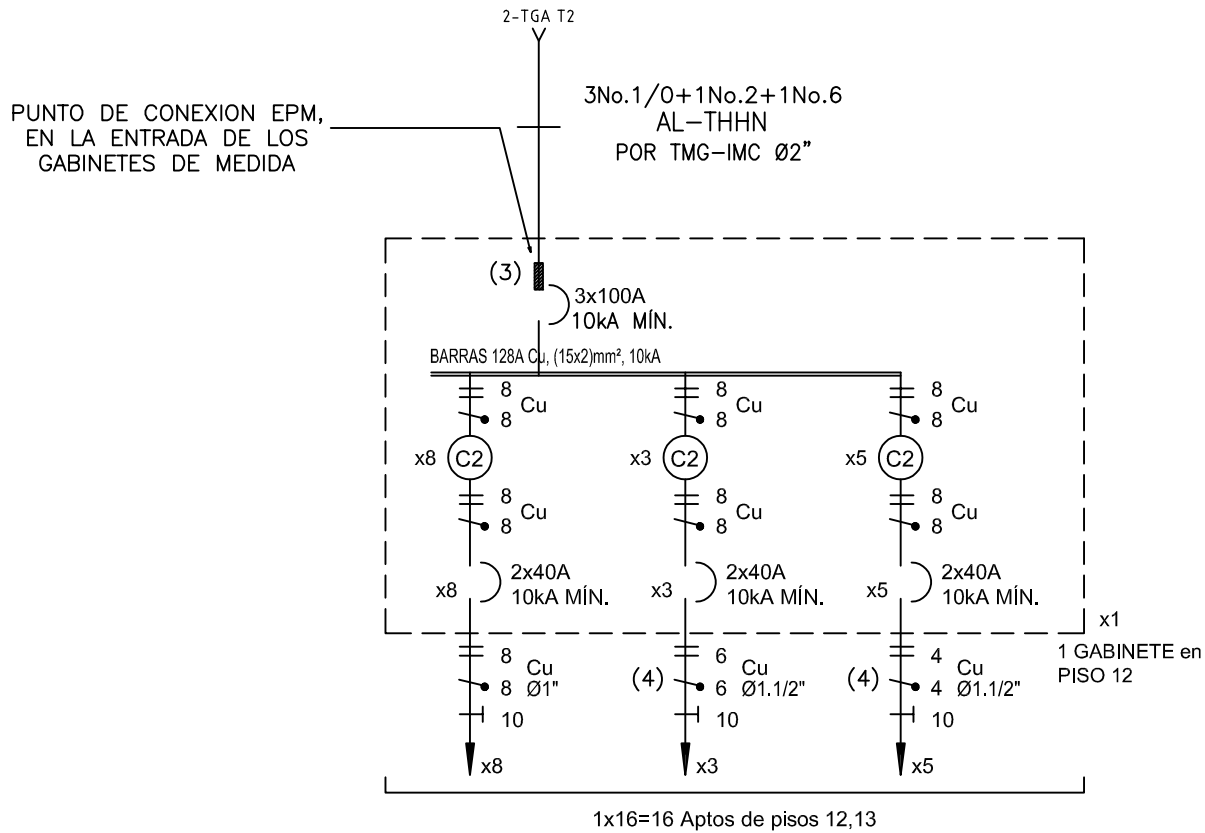
C

D

E

F

Copyright (C) Metalandes S.A.S. 2018 All Rights Reserved
 El título, cajetín y toda la información contenida en este plano son propiedad exclusiva de Metalandes S.A.S. y no puede ser copiado, usado o distribuido sin el debido permiso de Metalandes S.A.S.



DISEÑO PLANO:
D. MADRID
 DISEÑO:
 ARQ. Y CONCR.

FECHA:
 08/04/2020
 FECHA:



METALANDES S.A.S

CLIENTE: ARQUITECTURA Y CONCRETO
 PROYECTO: FUENTE CLARA
 CONTENIDO: UNIFILAR

ORDEN DE PRODUCCIÓN: 24814-4
 GABINETE DE MEDIDA
 RESPONSABLE DEL PROYECTO:
 E. GRAJALES

VERSIÓN: 01
 ESQUEMA: DU5
 HOJA: 21
 DE: 26
 FECHA DE IMPRESIÓN:
 11-10-2020

RUTA DE ARCHIVO: C:\Users\David Madrid\Desktop\METALANDES\OP 24814 FUENTE CLARA\ELECTRICOS\DU5 UNIFILAR.dwg

0 1 2 3 4 5 6 7 8 9