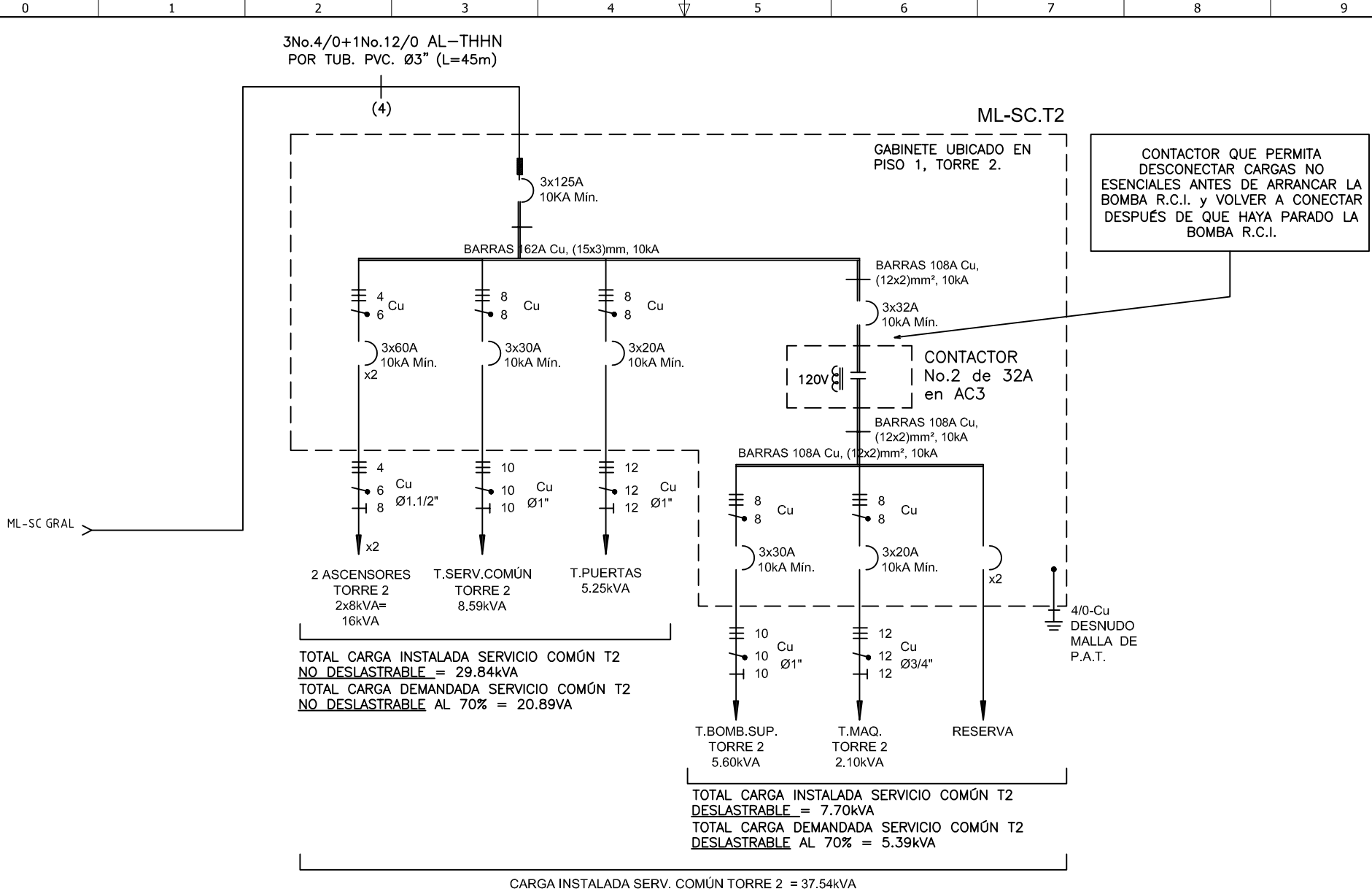


El título, cajetín y toda la información contenida en este plano son propiedad exclusiva de Metalandes S.A.S. y no puede ser copiado, usado o distribuido sin el debido permiso de Metalandes S.A.S. Copyright (C) Metalandes S.A.S. 2018 All Rights Reserved.



CONTACTOR QUE PERMITA
 DESCONECTAR CARGAS NO
 ESENCIALES ANTES DE ARRANCAR LA
 BOMBA R.C.I. y VOLVER A CONECTAR
 DESPUÉS DE QUE HAYA PARADO LA
 BOMBA R.C.I.

**TOTAL CARGA INSTALADA SERVICIO COMÚN T2
 NO DESLASTRABLE = 29.84kVA**
**TOTAL CARGA DEMANDADA SERVICIO COMÚN T2
 NO DESLASTRABLE AL 70% = 20.89VA**

**TOTAL CARGA INSTALADA SERVICIO COMÚN T2
 DESLASTRABLE = 7.70kVA**
**TOTAL CARGA DEMANDADA SERVICIO COMÚN T2
 DESLASTRABLE AL 70% = 5.39kVA**

CARGA INSTALADA SERV. COMÚN TORRE 2 = 37.54kVA

DISEÑO PLANO:
D. MADRID
 FECHA:
 08/04/2020
 DISEÑO:
 ARQ. Y CONCR.
 FECHA:

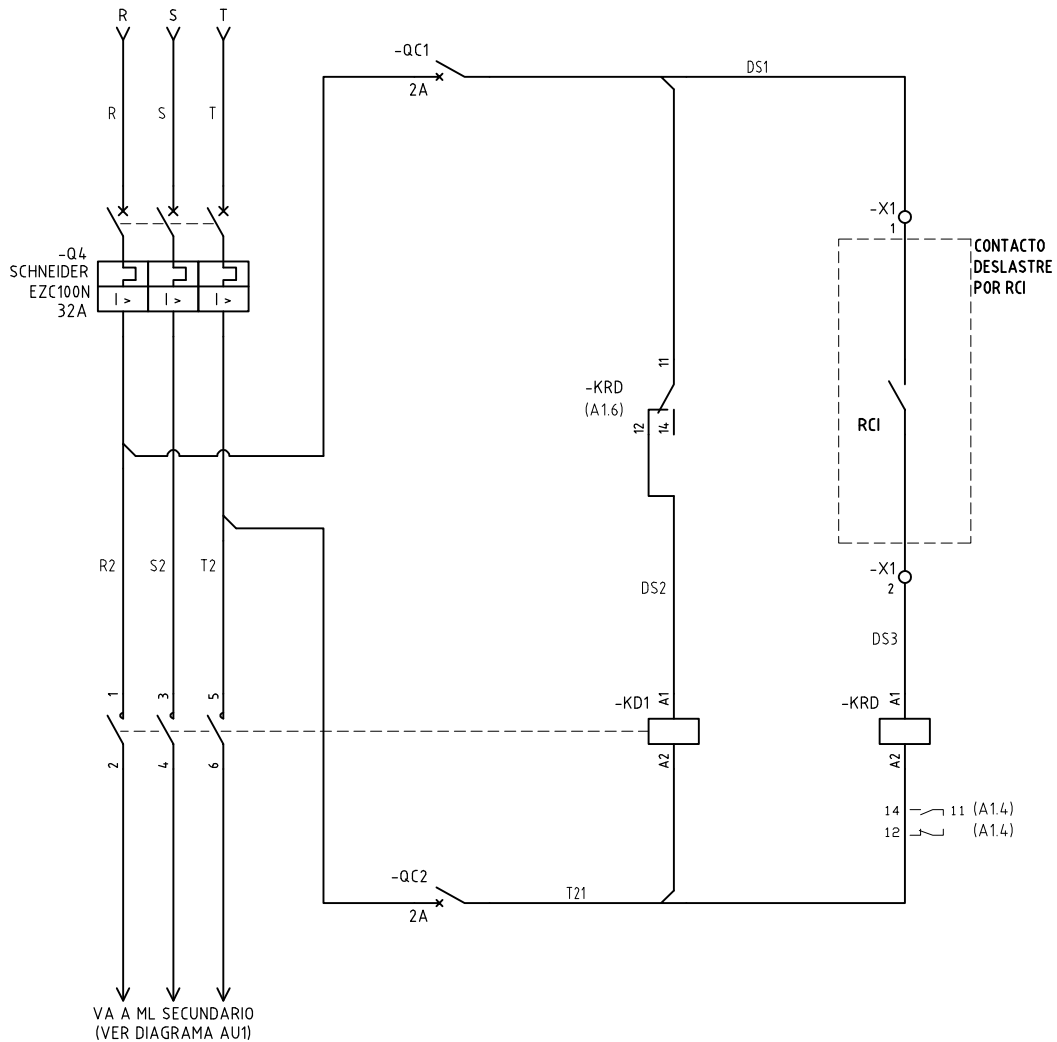


CLIENTE: ARQUITECTURA Y CONCRETO
 PROYECTO: FUENTE CLARA
 CONTENIDO: UNIFILAR

ORDEN DE PRODUCCIÓN: 24814-1
 ML-SC.T2
 RESPONSABLE DEL PROYECTO:
 E. GRAJALES
 VERSIÓN: 01
 ESQUEMA: AU1
 HOJA: 10
 DE: 26
 FECHA DE IMPRESIÓN:
 11-10-2020

RUTA DE ARCHIVO: C:\Users\David Madrid\Desktop\METALANDES\OP 24814 FUENTE CLARA\ELECTRICOS\AU1 UNIFILAR.dwg

VIENE DE BARRAJE PPAL
BARRAS 162A Cu, (15x3)mm, 10kA



El título, cajetín y toda la información contenida en este plano son propiedad exclusiva de Metalandes S.A.S. y no puede ser copiado, usado o distribuido sin el debido permiso de Metalandes S.A.S.

Copyright (C) Metalandes S.A.S. 2018 All Rights Reserved

DISEÑO PLANO:
D. MADRID
FECHA: 08/04/2020

DISEÑO:
ARQ. Y CONCR.
FECHA:



METALANDES S.A.S

CLIENTE: ARQUITECTURA Y CONCRETO
PROYECTO: FUENTE CLARA
CONTENIDO: CONTROL DESLASTRE

ORDEN DE PRODUCCIÓN: 24814-1
ML-SC.T2
RESPONSABLE DEL PROYECTO:
E. GRAJALES

VERSIÓN: 01
ESQUEMA: A1
HOJA: 11
DE: 26
FECHA DE IMPRESIÓN:
11-10-2020

RUTA DE ARCHIVO: C:\Users\David Madrid\Desktop\METALANDES\OP 24814 FUENTE CLARA\ELECTRICOS\A1 CONTROL DESLASTRE.dwg