

El título, cajetín y toda la información contenida en este plano son propiedad exclusiva de Metalandes S.A.S. y no puede ser copiado, usado o distribuido sin el debido permiso de Metalandes S.A.S. Copyright (C) Metalandes S.A.S. 2018 All Rights Reserved.

DISEÑO PLANO: D. MADRID	FECHA: 02/04/2020
DISEÑO: ARQ. Y CONCR.	FECHA:

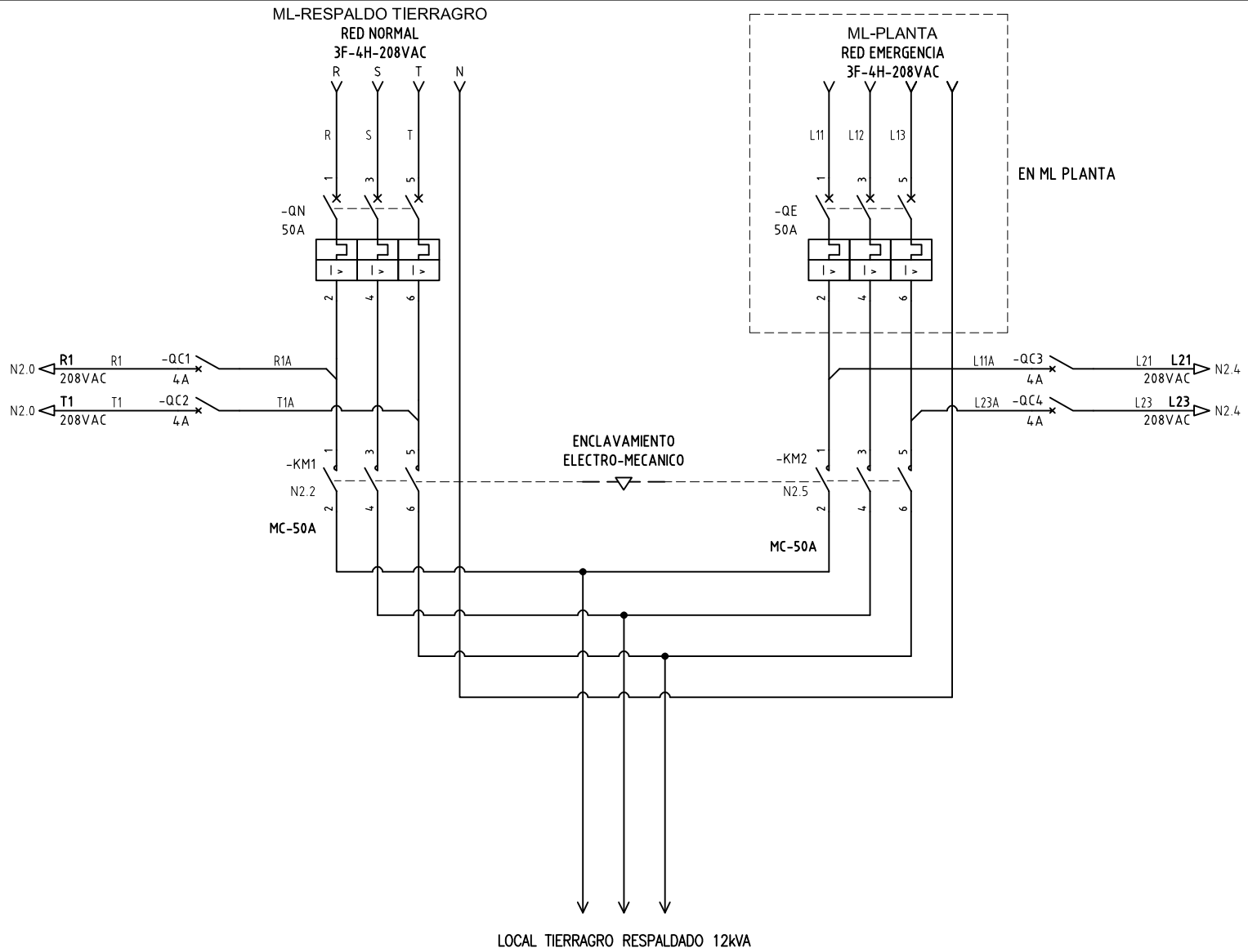


METALANDES S.A.S

CLIENTE: ARQUITECTURA Y CONCRETO	ORDEN DE PRODUCCIÓN: 24809-18
PROYECTO: LEMONT	ML-PLANTA
CONTENIDO: UNIFILAR	ML-RESPALDO TIERRAGRO
	RESPONSABLE DEL PROYECTO: E. GRAJALES

FECHA DE IMPRESIÓN: 01-08-2021
DE: 48
ESQUEMA: NU1
HOJA:
VERSIÓN: 01

RUTA DE ARCHIVO: D:\1.TEMP DIBUJO\2020\ARQUITECTURA Y CONCRETO\OP 24809 LEMONT\ELECTRICOS\NU1 UNIFILAR.DWG



El título, cajetín y toda la información contenida en este plano son propiedad exclusiva de Metalandes S.A.S., y no puede ser copiado, usado o distribuido sin el debido permiso de Metalandes S.A.S.

Copyright (C) Metalandes S.A.S. 2018 All Rights Reserved

DISEÑO PLANO: D. MADRID
 FECHA: 02/04/2020
 DISEÑO: ARQ. Y CONCR.
 FECHA:



METALANDES S.A.S

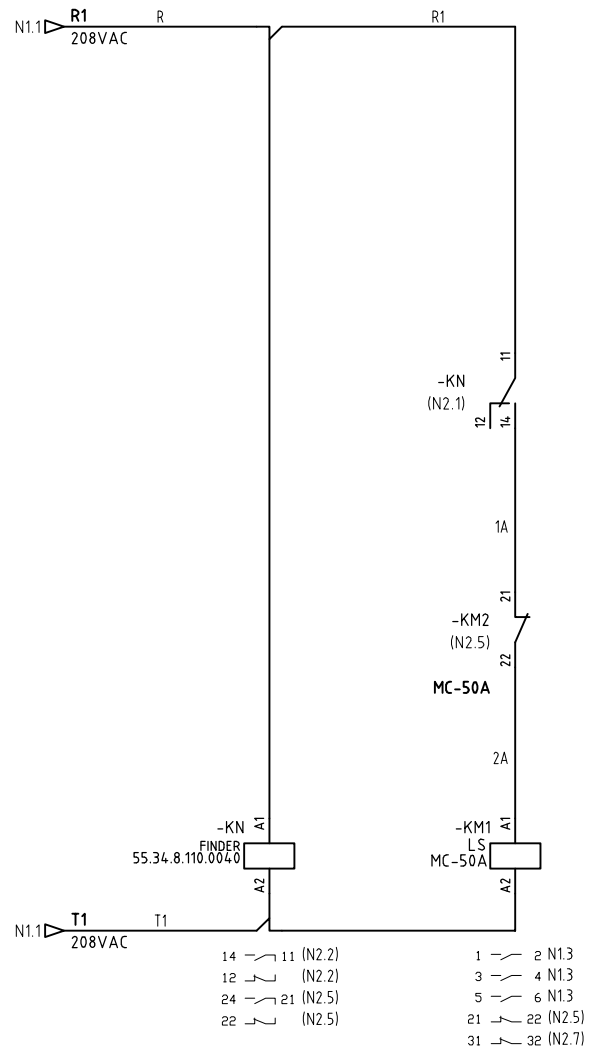
CLIENTE: ARQUITECTURA Y CONCRETO
 PROYECTO: LEMONT
 CONTENIDO: POTENCIA TRANSFERENCIA

ORDEN DE PRODUCCIÓN: 24809-18
 ML-PLANTA
 ML-RESPALDO TIERRAGRO
 RESPONSABLE DEL PROYECTO:
 E. GRAJALES

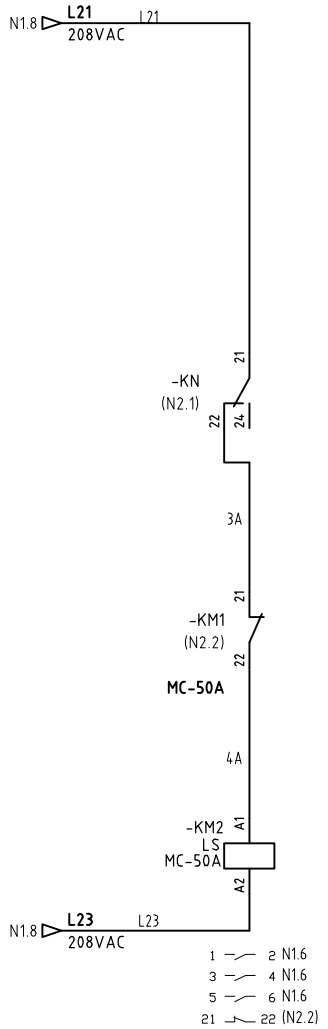
VERSIÓN: 01
 ESQUEMA: N1
 HOJA:
 DE: 50
 FECHA DE IMPRESIÓN:
 01-08-2021

RUTA DE ARCHIVO: D:\1.TEMP DIBUJO\2020\VARQUITECTURA Y CONCRETO\OP 24809 LEMONT\ELECTRICOS\N1 POTENCIA TRANSFERENCIA.DWG

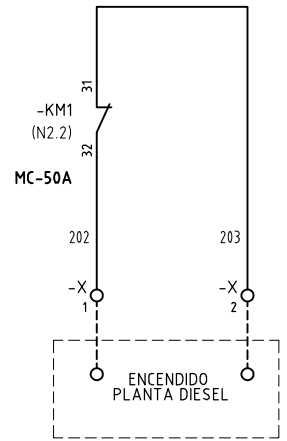
El título, cajetín y toda la información contenida en este plano son propiedad exclusiva de Metalandes S.A.S. y no puede ser copiado, usado o distribuido sin el debido permiso de Metalandes S.A.S.



- 14 - 11 (N2.2)
- 12 - (N2.2)
- 24 - 21 (N2.5)
- 22 - (N2.5)
- 1 - 2 N1.3
- 3 - 4 N1.3
- 5 - 6 N1.3
- 21 - 22 (N2.5)
- 31 - 32 (N2.7)



- 1 - 2 N1.6
- 3 - 4 N1.6
- 5 - 6 N1.6
- 21 - 22 (N2.7)



DISEÑO PLANO:
D. MADRID
 FECHA: 02/04/2020
 DISEÑO:
 ARQ. Y CONCR.
 FECHA:



METALANDES S.A.S

CLIENTE: ARQUITECTURA Y CONCRETO
 PROYECTO: LEMONT
 CONTENIDO: CONTROL TRANSFERENCIA

ORDEN DE PRODUCCIÓN: 24809-18
 ML-PLANTA
 ML-RESPALDO TIERRAGRO
 RESPONSABLE DEL PROYECTO:
 E. GRAJALES

VERSIÓN: 01
 ESQUEMA: N2
 HOJA:
 DE: 51
 FECHA DE IMPRESIÓN:
 01-08-2021