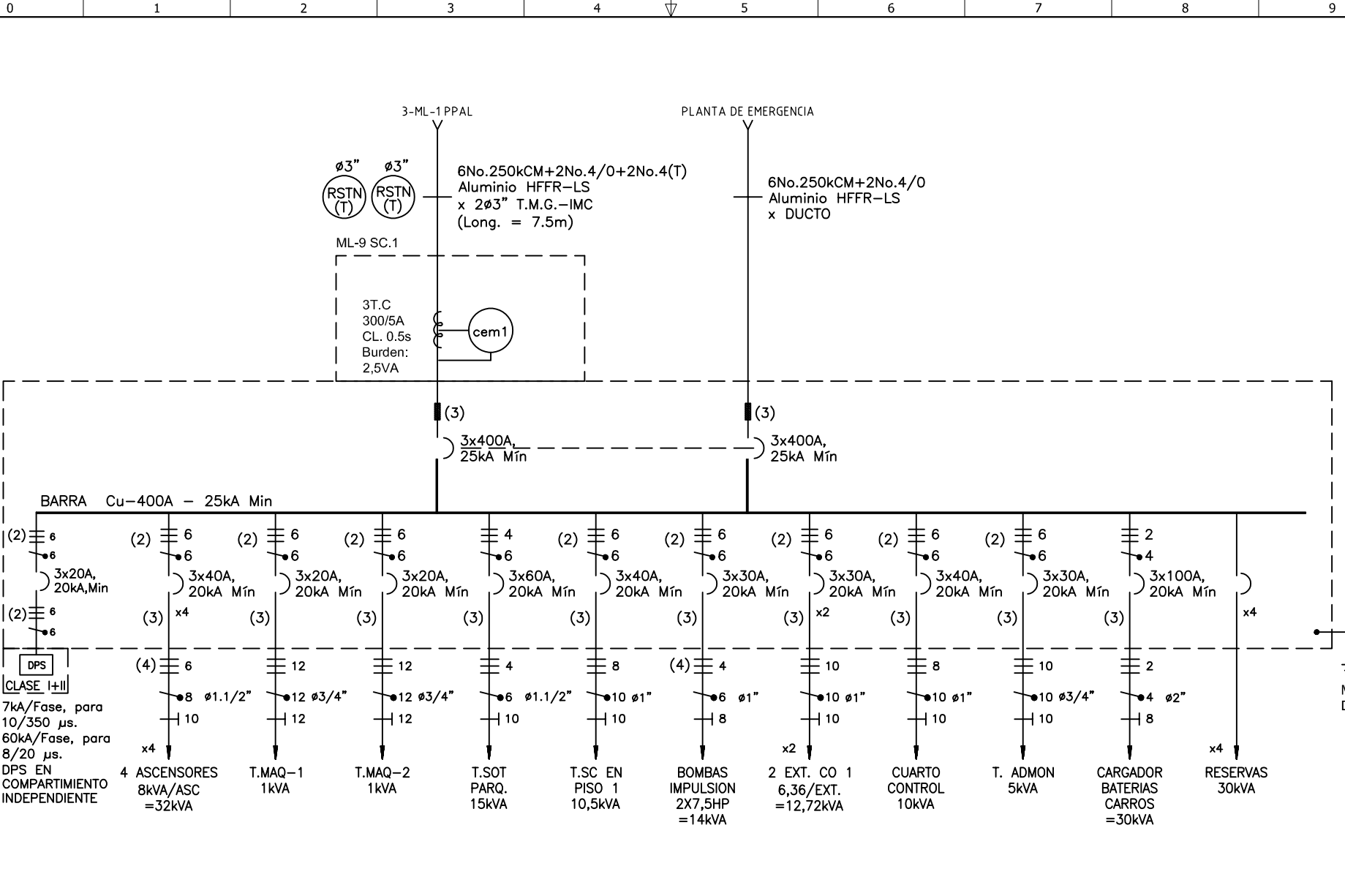


Copyright (C) Metalandes S.A.S. 2018 All Rights Reserved

El título, cajón y toda la información contenida en este plano son propiedad exclusiva de Metalandes S.A.S. y no puede ser copiado, usado o distribuido sin el debido permiso de Metalandes S.A.S.



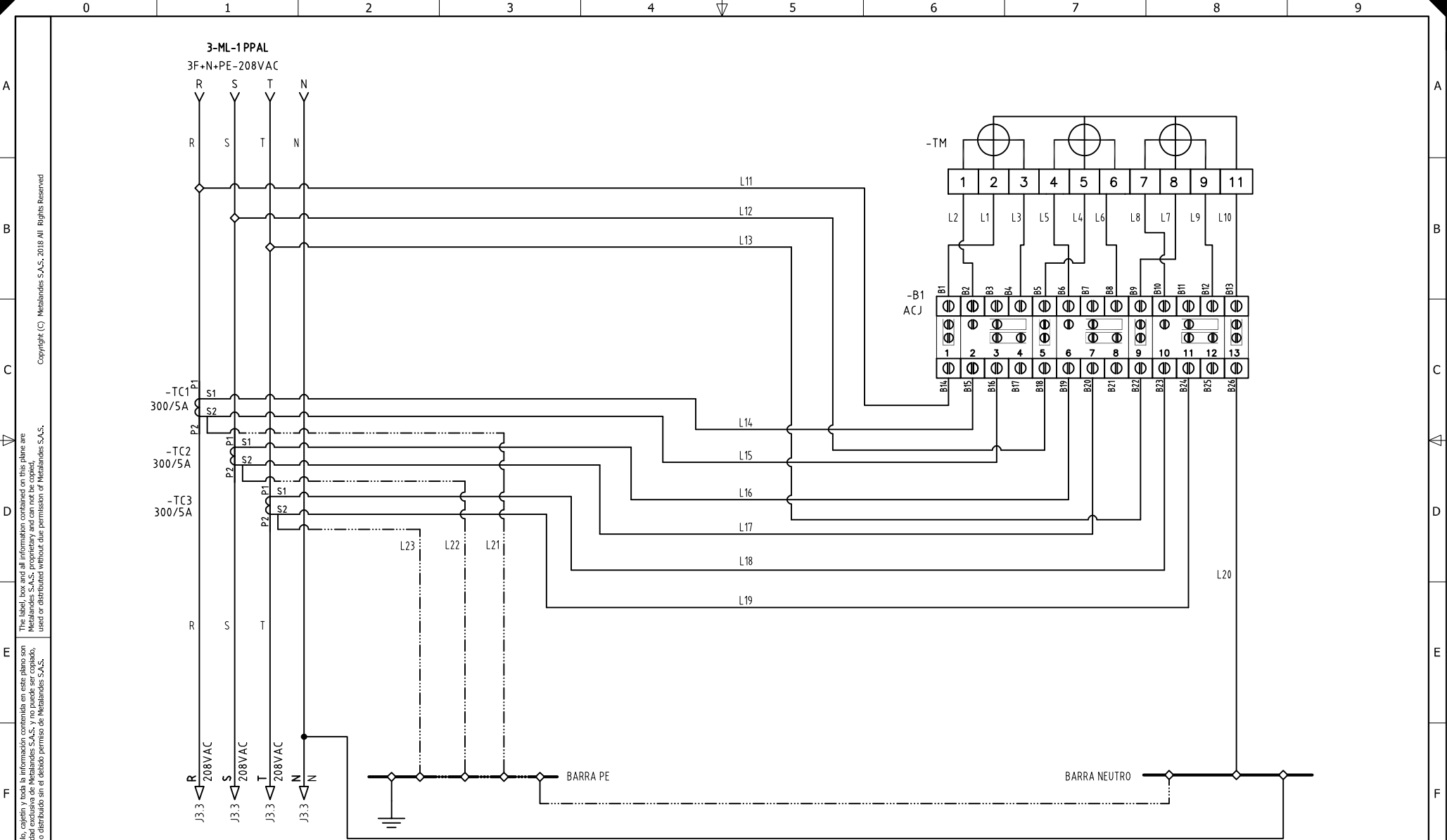
DISEÑO PLANO:	FECHA:
D. MADRID	02/04/2020
DISEÑO:	FECHA:
ARQ. Y CONCR.	



METALANDES S.A.S

CLIENTE: ARQUITECTURA Y CONCRETO	ORDEN DE PRODUCCIÓN: 24809-12
PROYECTO: LEMONT	ML-9 SC.1
CONTENIDO: UNIFILAR	RESPONSABLE DEL PROYECTO: E. GRAJALES
RUTA DE ARCHIVO: C:\Users\David Madrid\Desktop\METALANDES\OP 24809 LEMONT\ELECTRICOS\JU1 UNIFILAR.dwg	FECHA DE IMPRESIÓN: 08-04-2020

VERSIÓN: 01
ESQUEMA: JU1
HOJA:
DE: 10



El título, cajetín y toda la información contenida en este plano son propiedad exclusiva de Metalandes S.A.S. y no puede ser copiado, usado o distribuido sin el debido permiso de Metalandes S.A.S. Copyright (C) Metalandes S.A.S. 2018 All Rights Reserved.

DISEÑO PLANO:
D. MADRID
 DISEÑO:
 ARQ. Y CONCR.

FECHA:
 02/04/2020
 FECHA:



METALANDES S.A.S

CLIENTE: ARQUITECTURA Y CONCRETO
 PROYECTO: LEMONT
 CONTENIDO: MEDIDA SEMIDIRECTA 208VAC - 3TC 'S

ORDEN DE PRODUCCIÓN: 24809-12
 ML-9 SC.1

RESPONSABLE DEL PROYECTO:
 E. GRAJALES

VERSIÓN: 01
 ESQUEMA: J1
 HOJA:
 DE: 39
 FECHA DE IMPRESIÓN:
 08-04-2020

RUTA DE ARCHIVO: C:\Users\David Madrid\Desktop\METALANDES\OP 24809 LEMONT\ELECTRICOS\J1 MEDIDOR.dwg

CODIGO CONDUCTOR	COLOR	CALIBRE	DESCRIPCIÓN
L1	AMARILLO	12	De B1 a Borne 2 Medidor
L2	AMARILLO	10	De B2 a Borne 1 Medidor
L3	BLANCO	10	De B4 a Borne 3 Medidor
L4	AZUL	12	De B5 a Borne 5 Medidor
L5	AZUL	10	De B6 a Borne 4 Medidor
L6	BLANCO	10	De B8 a Borne 6 Medidor
L7	ROJO	12	De B9 a Borne 8 Medidor
L8	ROJO	10	De B10 a Borne 7 Medidor
L9	BLANCO	10	De B12 a Borne 9 Medidor
L10	BLANCO	12	De B13 a Borne 11 Medidor
L11	AMARILLO	12	De Barraje principal Fase R a B14
L12	AZUL	12	De Barraje principal Fase S a B18
L13	ROJO	12	De Barraje principal Fase T a B22
L14	AMARILLO	10	De Borne S1 de TC1 a B15
L15	BLANCO	10	De Borne S2 de TC1 a B16
L16	AZUL	10	De Borne S1 de TC2 a B19
L17	BLANCO	10	De Borne S2 de TC2 a B20
L18	ROJO	10	De Borne S1 de TC3 a B23
L19	BLANCO	10	De Borne S2 de TC3 a B24
L20	BLANCO	12	De B26 a BN
L21	VERDE	10	De Borne S2 de TC1 a BT
L22	VERDE	10	De Borne S2 de TC2 a BT
L23	VERDE	10	De Borne S2 de TC3 a BT

El título, cajetín y toda la información contenida en este plano son propiedad exclusiva de Metalandes S.A.S. y no puede ser copiado, usado o distribuido sin el debido permiso de Metalandes S.A.S.

Copyright (C) Metalandes S.A.S. 2018 All Rights Reserved

DISEÑO PLANO:
D. MADRID
DISEÑO:
ARQ. Y CONCR.

FECHA:
02/04/2020
FECHA:



METALANDES S.A.S

CLIENTE: ARQUITECTURA Y CONCRETO
PROYECTO: LEMONT
CONTENIDO: CARTA DE CABLEADO

ORDEN DE PRODUCCIÓN: 24809-12
ML-9 SC.1

VERSIÓN: 01
ESQUEMA: J2

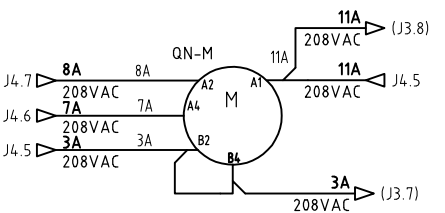
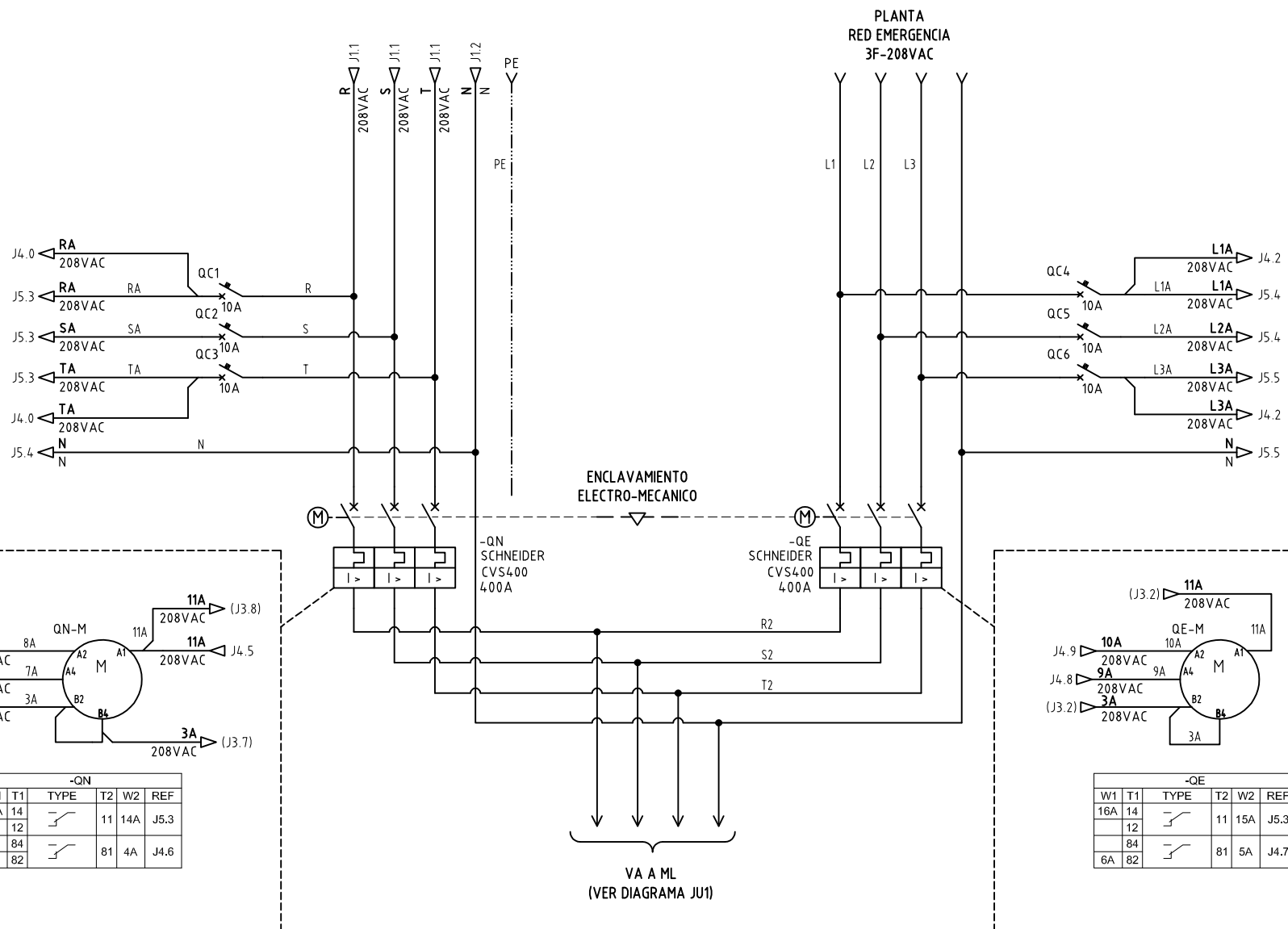
RESPONSABLE DEL PROYECTO:
E. GRAJALES

HOJA:
DE: 40

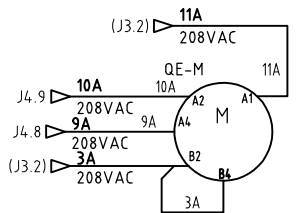
RUTA DE ARCHIVO: C:\Users\David Madrid\Desktop\METALANDES\OP 24809 LEMONT\ELECTRICOS\J2 CARTA DE CABLEADO.dwg

FECHA DE IMPRESIÓN:
08-04-2020

El título, cajetín y toda la información contenida en este plano son propiedad exclusiva de Metalandes S.A.S. y no puede ser copiado, usado o distribuido sin el debido permiso de Metalandes S.A.S.



-QN					
W1	T1	TYPE	T2	W2	REF
16A	14	[Symbol]	11	14A	J5.3
	12				
	84	[Symbol]	81	4A	J4.6
5A	82				



-QE					
W1	T1	TYPE	T2	W2	REF
16A	14	[Symbol]	11	15A	J5.3
	12				
	84	[Symbol]	81	5A	J4.7
6A	82				

DISEÑO PLANO:
D. MADRID
DISEÑO:
ARQ. Y CONCR.

FECHA:
02/04/2020
FECHA:



METALANDES S.A.S

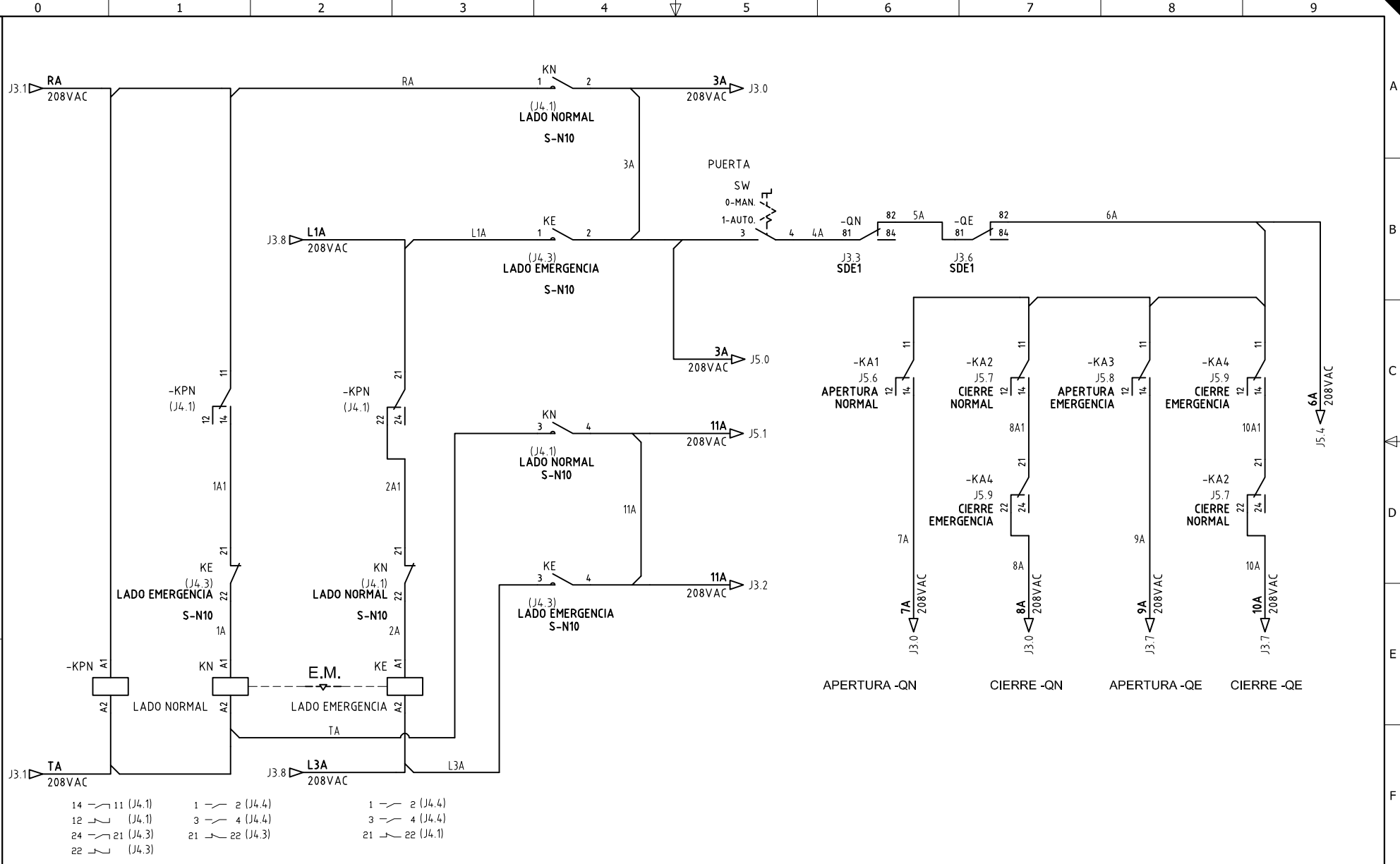
CLIENTE: ARQUITECTURA Y CONCRETO
PROYECTO: LEMONT
CONTENIDO: POTENCIA TRANSFERENCIA

ORDEN DE PRODUCCIÓN: 24809-12
ML-9 SC.1

RESPONSABLE DEL PROYECTO:
E. GRAJALES

VERSIÓN: 01
ESQUEMA: J3
HOJA:
DE: 41
FECHA DE IMPRESIÓN:
08-04-2020

The label, box and all information contained on this plane are property of Metalandes S.A.S. and can not be copied, used or distributed without due permission of Metalandes S.A.S.



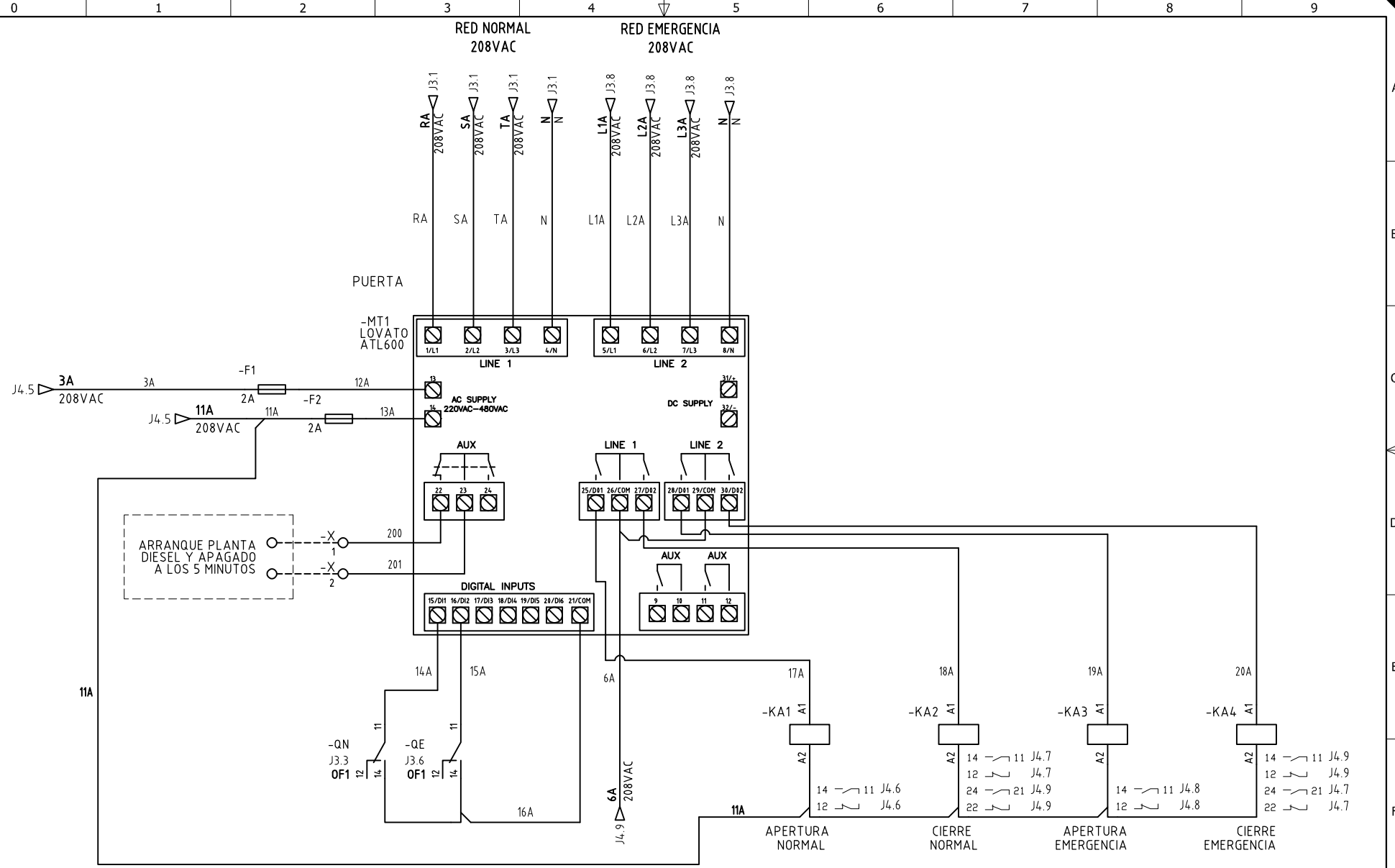
DISEÑO PLANO:	FECHA:
D. MADRID	02/04/2020
DISEÑO:	FECHA:
ARQ. Y CONCR.	



METALANDES S.A.S

CLIENTE: ARQUITECTURA Y CONCRETO	ORDEN DE PRODUCCIÓN: 24809-12
PROYECTO: LEMONT	ML-9 SC.1
CONTENIDO: CONTROL TRANSFERENCIA	RESPONSABLE DEL PROYECTO: E. GRAJALES
RUTA DE ARCHIVO: C:\Users\David Madrid\Desktop\METALANDES\OP 24809 LEMONT\ELECTRICOS\J4 CONTROL TRANSFERENCIA.dwg	

VERSIÓN: 01
ESQUEMA: J4
HOJA:
DE: 42
FECHA DE IMPRESIÓN: 08-04-2020



DISEÑO PLANO:
D. MADRID
 FECHA: 02/04/2020
 DISEÑO:
 ARQ. Y CONCR.
 FECHA:



METALANDES S.A.S

CLIENTE: ARQUITECTURA Y CONCRETO
 PROYECTO: LEMONT
 CONTENIDO: MODULO TRANSFERENCIA

ORDEN DE PRODUCCIÓN: 24809-12
 ML-9 SC.1

RESPONSABLE DEL PROYECTO:
E. GRAJALES

VERSIÓN: 01
 ESQUEMA: J5
 HOJA:
 DE: 43
 FECHA DE IMPRESIÓN:
 08-04-2020