

El título, cajetín y toda la información contenida en este plano son propiedad exclusiva de Metalandes S.A.S., y no puede ser copiado, usado o distribuido sin el debido permiso de Metalandes S.A.S. Copyright (C) Metalandes S.A.S. 2018 All Rights Reserved.

DISEÑO PLANO: <b>D. MADRID</b>	FECHA: 01/06/2020
DISEÑO: <b>MGM ING.</b>	FECHA:



CLIENTE: <b>MGM INGENIERIA</b> PROYECTO: <b>TUNEL MULATOS</b> CONTENIDO: <b>UNIFILAR</b>	ORDEN DE PRODUCCIÓN: <b>24749-25</b> TAB DISTRIBUCION <b>480V SE-4 4.8</b> RESPONSABLE DEL PROYECTO: <b>J. LOPERA</b>
RUTA DE ARCHIVO: D:\1.TEMP DIBUJO\2020\M\MGM INGENIERIA\OP 24749 TUNEL DE MULATOS\ELECTRICOS\VERSTON 2\ABU1 UNIFILAR.dwg	

VERSIÓN: <b>02</b> ESQUEMA: <b>ABU1</b> HOJA: <b>233</b> DE: <b>251</b> FECHA DE IMPRESIÓN: 10-05-2020
---

0 1 2 3 4 5 6 7 8 9

A A

B B

C C

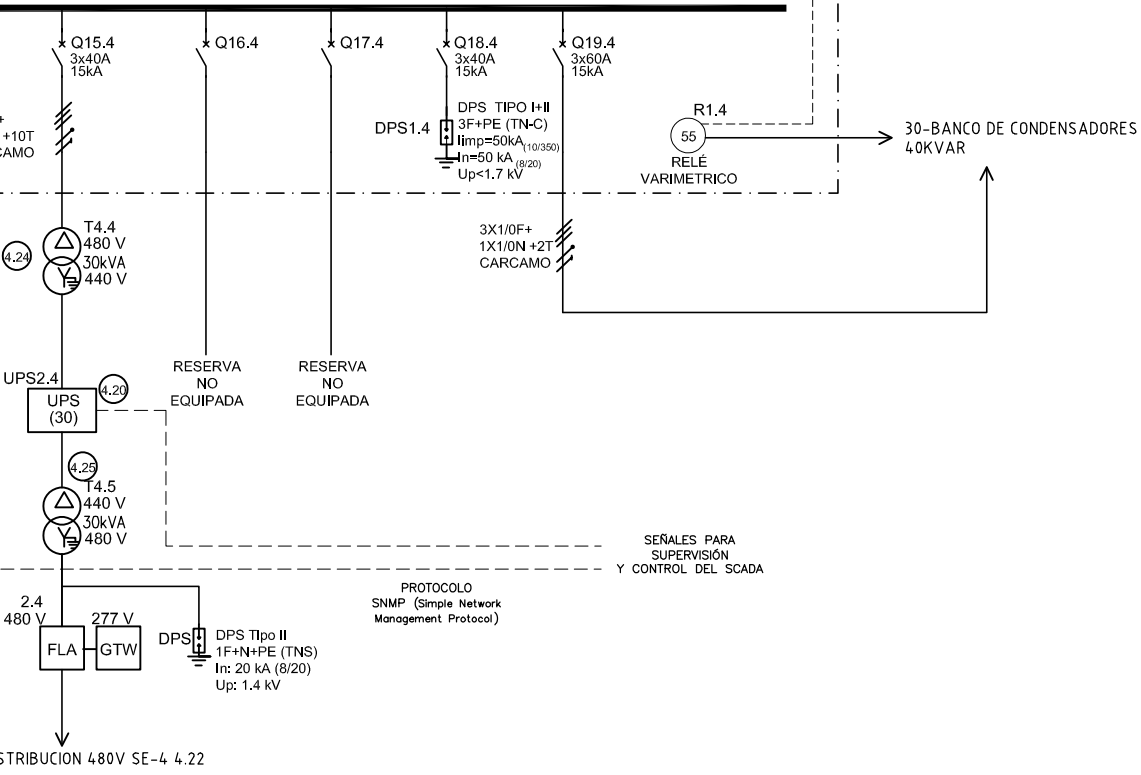
D D

E E

F F

Nota: se especifican conductores HF-LS-FR, CT  
Nota: Se recomienda la instalación de DPS para proteger dispositivos de control de alumbrado, si la tensión de control es diferente se debe seleccionar un DPS acorde a la tensión del control y su configuración

CARGA: 600kVA  
In: 800A  
Vn: 480 VAC  
60Hz  
3F+N+T



El título, cajetín y toda la información contenida en este plano son propiedad exclusiva de Metalandes S.A.S., y no puede ser copiado, usado o distribuido sin el debido permiso de Metalandes S.A.S.

Copyright (C) Metalandes S.A.S. 2018 All Rights Reserved

DISEÑO PLANO: <b>D. MADRID</b>	FECHA: 01/06/2020
DISEÑO: <b>MGM ING.</b>	FECHA:



# METALANDES S.A.S

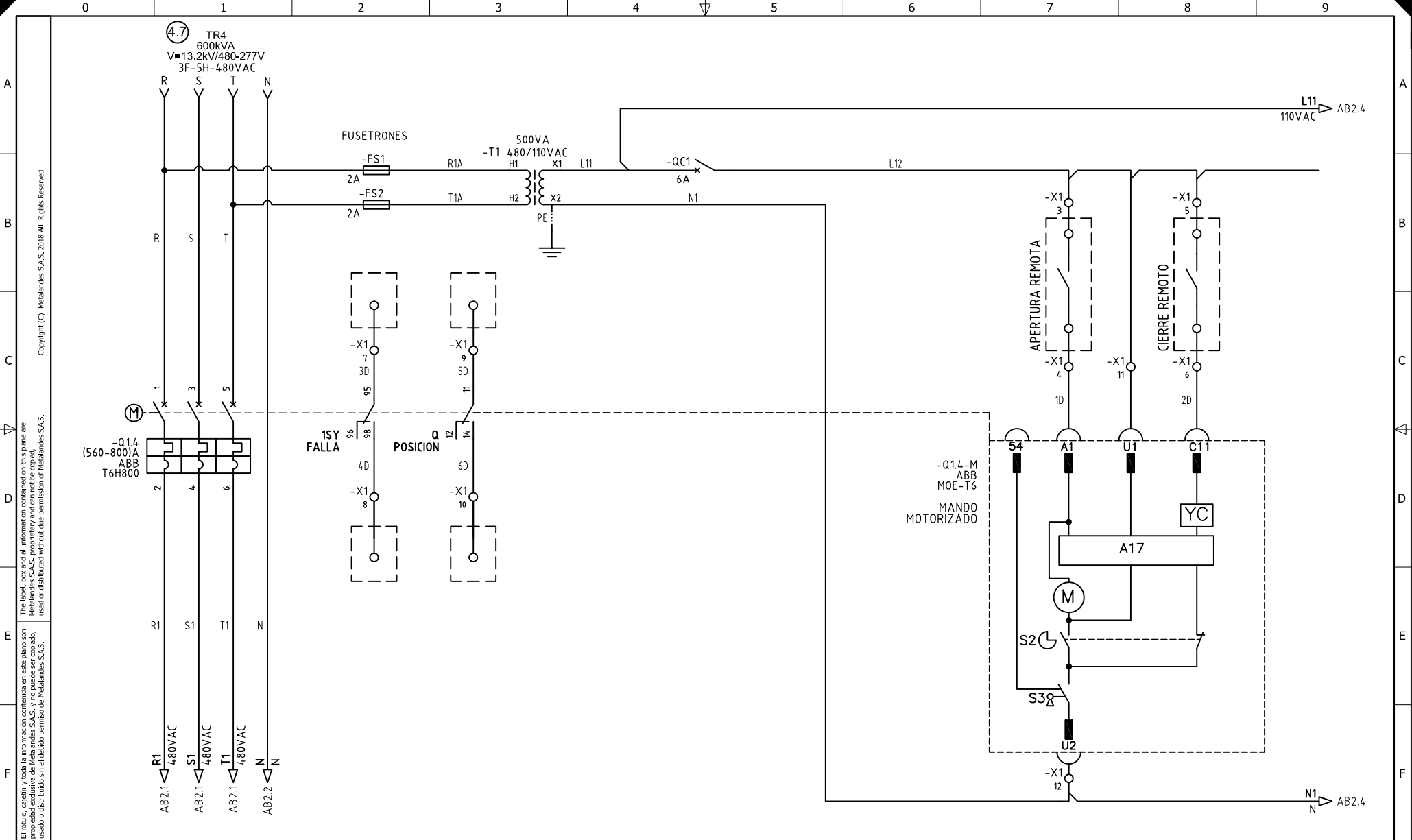
CLIENTE: <b>MGM INGENIERIA</b>
PROYECTO: <b>TUNEL MULATOS</b>
CONTENIDO: <b>UNIFILAR</b>

ORDEN DE PRODUCCIÓN: <b>24749-25</b>	VERSIÓN: <b>02</b>
TAB DISTRIBUCION <b>480V SE-4 4.8</b>	ESQUEMA: <b>ABU2</b>
RESPONSABLE DEL PROYECTO: <b>J. LOPERA</b>	HOJA: <b>234</b> DE: <b>251</b>
FECHA DE IMPRESIÓN: 10-05-2020	

RUTA DE ARCHIVO: D:\1.TEMP DIBUJO\2020\M\MGM INGENIERIA\OP 24749 TUNEL DE MULATOS\ELECTRICOS\VERSTON 2\ABU2 UNIFILAR.dwg

0 1 2 3 4 5 6 7 8 9

FORMATO DE ESQUEMAS ELECTRICOS. Fecha: vjgndr: 08/06/2018. Versión: 5 por DWG (Plant)



El título, cajetín y toda la información contenida en este plano son propiedad exclusiva de Metalandes S.A.S. y no puede ser copiado, usado o distribuido sin el debido permiso de Metalandes S.A.S.  
 The label, box and all information contained on this plane are property exclusive of Metalandes S.A.S. proprietary and can not be copied, used or distributed without due permission of Metalandes S.A.S.  
 Copyright (C) Metalandes S.A.S. 2018 All Rights Reserved

DISEÑO PLANO:  
**D. MADRID**  
 DISEÑO:  
**MGM ING.**

FECHA:  
 01/06/2020  
 FECHA:

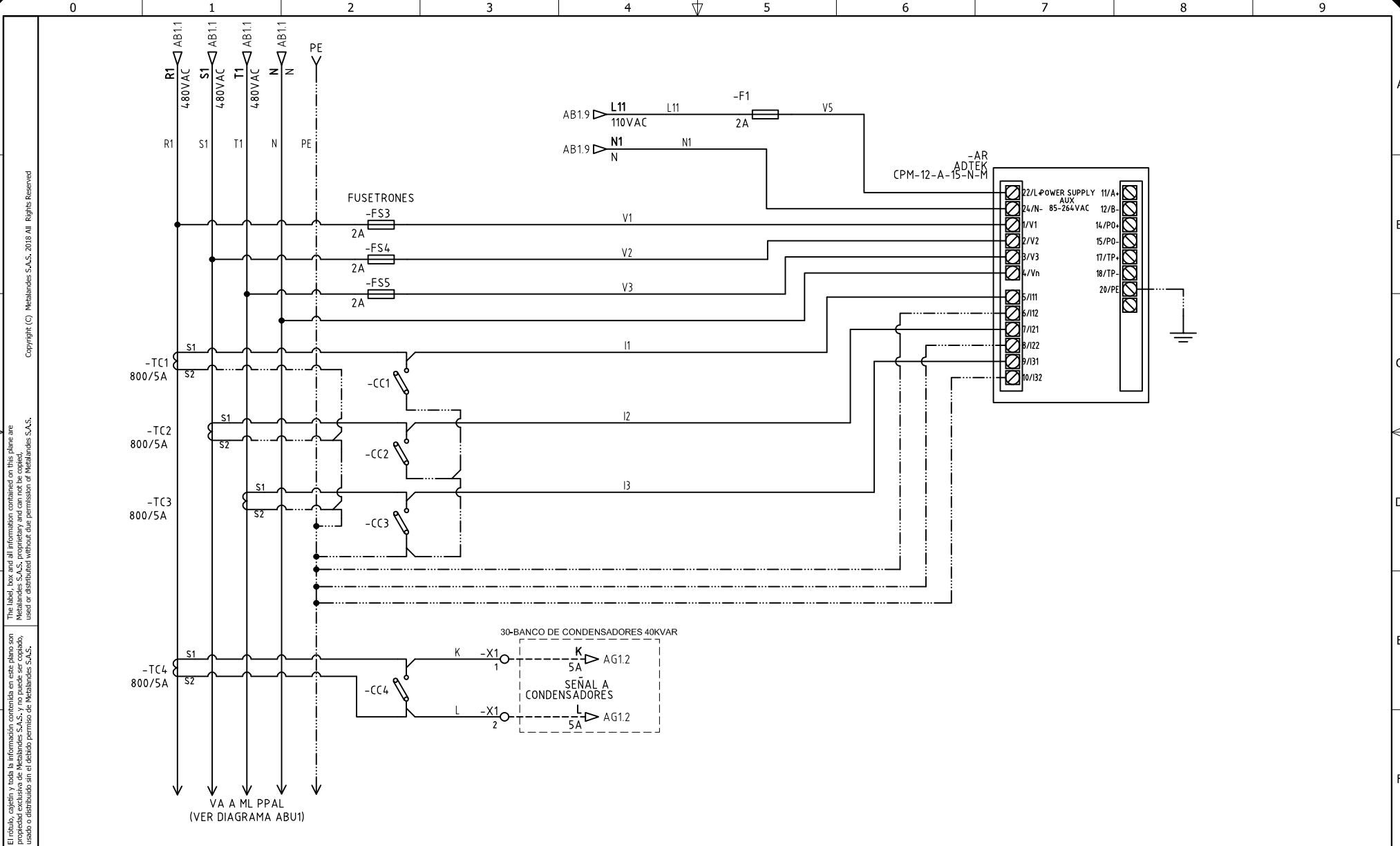


CLIENTE: **MGM INGENIERIA**  
 PROYECTO: **TUNEL MULATOS**  
 CONTENIDO: **CONTROL MANDO MOTORIZADO**

ORDEN DE PRODUCCIÓN: **24749-25**  
 TAB DISTRIBUCION **480V SE-4 4.8**  
 RESPONSABLE DEL PROYECTO:  
**J. LOPERA**

VERSIÓN: **02**  
 ESQUEMA: **AB1**  
 HOJA: **235**  
 DE: **251**  
 FECHA DE IMPRESIÓN:  
**10-05-2020**

RUTA DE ARCHIVO: D:\1.TEMP DIBUJO\2020\M\MGM INGENIERIA\OP 24749 TUNEL DE MULATOS\ELECTRICOS\VERSION 2\AB1 CONTROL MANDO MOTORIZADO.dwg



El título, cajetín y toda la información contenida en este plano son propiedad exclusiva de Metalandes S.A.S., y no puede ser copiado, usado o distribuido sin el debido permiso de Metalandes S.A.S. Copyright (C) Metalandes S.A.S. 2018 All Rights Reserved.

DISEÑO PLANO:	FECHA:
D. MADRID	01/06/2020
DISEÑO:	FECHA:
MGM ING.	



**METALANDES S.A.S**

CLIENTE: MGM INGENIERIA	ORDEN DE PRODUCCIÓN: 24749-25
PROYECTO: TUNEL MULATOS	TAB DISTRIBUCION 480V
CONTENIDO: ANALIZADOR DE REDES	SE-4 4.8
	RESPONSABLE DEL PROYECTO:
	J. LOPERA
RUTA DE ARCHIVO: D:\1_TEMP DIBUJO\2020\M\MGM INGENIERIA\OP 24749 TUNEL DE MULATOS\ELECTRICOS\VERSION 2\AB2 ANALIZADOR DE REDES.dwg	

VERSIÓN: 02
ESQUEMA: AB2
HOJA: 236
DE: 251
FECHA DE IMPRESIÓN: 10-05-2020