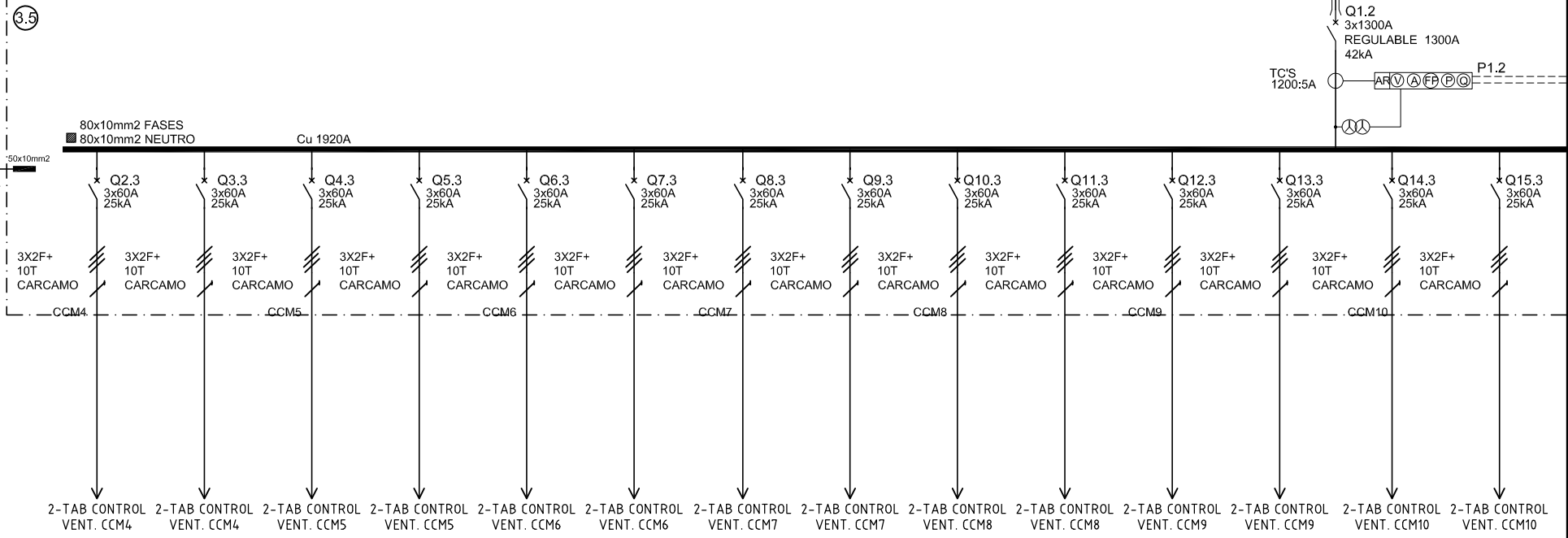


0 1 2 3 4 5 6 7 8 9

TABLERO GENERAL DE DISTRIBUCIÓN  
[TGD-3] SUBESTACIÓN 3



El título, cajetín y toda la información contenida en este plano son propiedad exclusiva de Metalandes S.A.S., y no puede ser copiado, usado o distribuido sin el debido permiso de Metalandes S.A.S.  
 Copyright (C) Metalandes S.A.S. 2018 All Rights Reserved

DISEÑO PLANO: D. MADRID  
 DISEÑO: MGM ING.

FECHA: 01/06/2020  
 FECHA:



**METALANDES S.A.S**

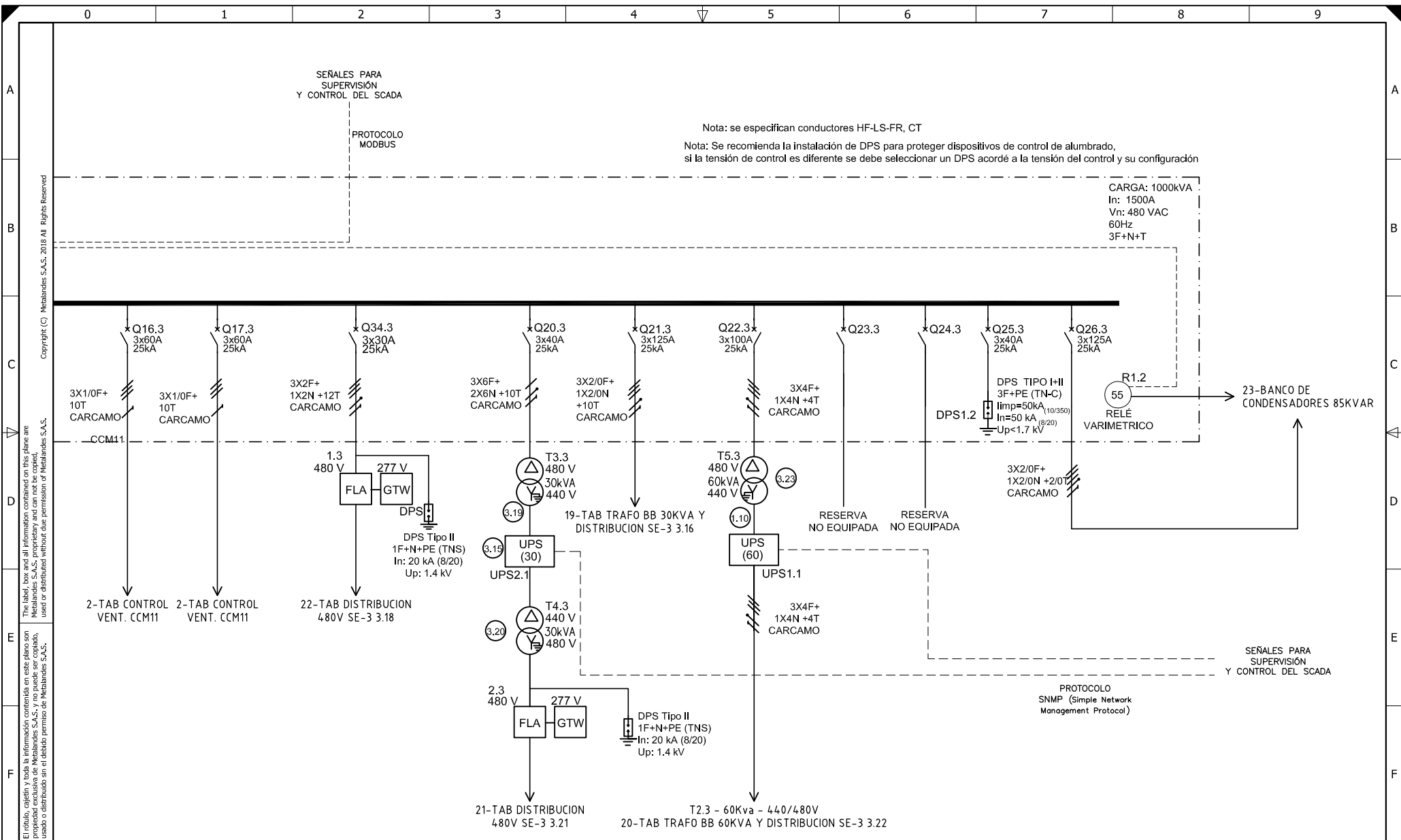
CLIENTE: MGM INGENIERIA  
 PROYECTO: TUNEL MULATOS  
 CONTENIDO: UNIFILAR

ORDEN DE PRODUCCIÓN: 24749-18  
 TAB DISTRIBUCION 480V SE-3 3.5  
 RESPONSABLE DEL PROYECTO: J. LOPERA

VERSIÓN: 02  
 ESQUEMA: TU1  
 HOJA: 212  
 DE: 251  
 FECHA DE IMPRESIÓN: 10-05-2020

RUTA DE ARCHIVO: D:\1.TEMP DIBUJO\2020\MGM INGENIERIA\OP 24749 TUNEL DE MULATOS\ELECTRICOS\VERSION 2\TU1 UNIFILAR.dwg

0 1 2 3 4 5 6 7 8 9



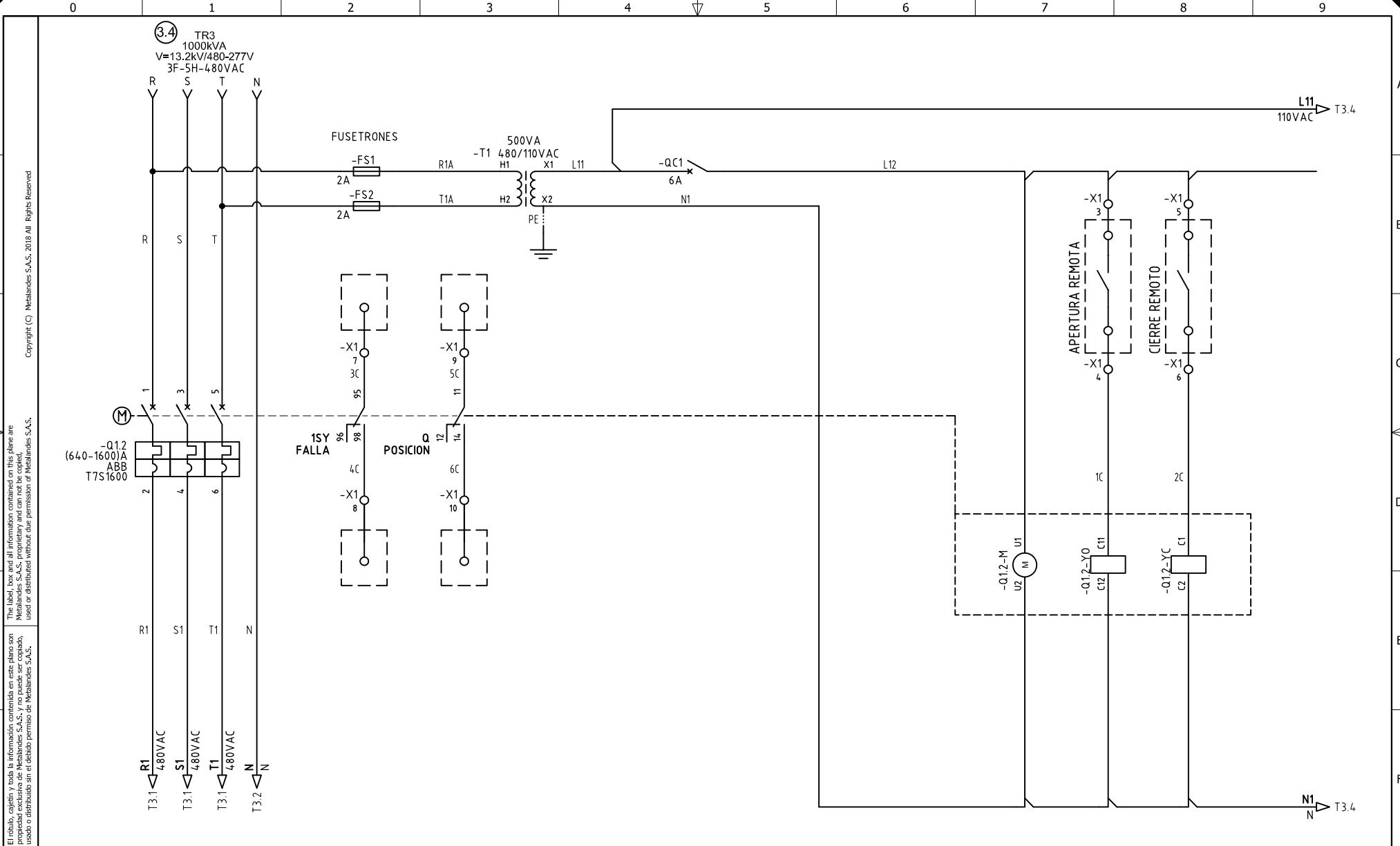
El título, cajetín y toda la información contenida en este plano son propiedad exclusiva de Metalandes S.A.S., y no puede ser copiado, usado o distribuido sin el debido permiso de Metalandes S.A.S.  
 Copyright (C) Metalandes S.A.S. 2018 All Rights Reserved

DISEÑO PLANO:	FECHA:
D. MADRID	01/06/2020
DISEÑO:	FECHA:
MGM ING.	



CLIENTE: MGM INGENIERIA	ORDEN DE PRODUCCIÓN: 24749-18
PROYECTO: TUNEL MULATOS	TAB DISTRIBUCION 480V
CONTENIDO: UNIFILAR	SE-3 3.5
	RESPONSABLE DEL PROYECTO:
	J. LOPERA
RUTA DE ARCHIVO: D:\1.TEMP DIBUJO\2020\M\MGM INGENIERIA\OP 24749 TUNEL DE MULATOS\ELECTRICOS\VERSION 2\TU2 UNIFILAR.dwg	

VERSIÓN: 02
ESQUEMA: TU2
HOJA: 213
DE: 251
FECHA DE IMPRESIÓN: 10-05-2020



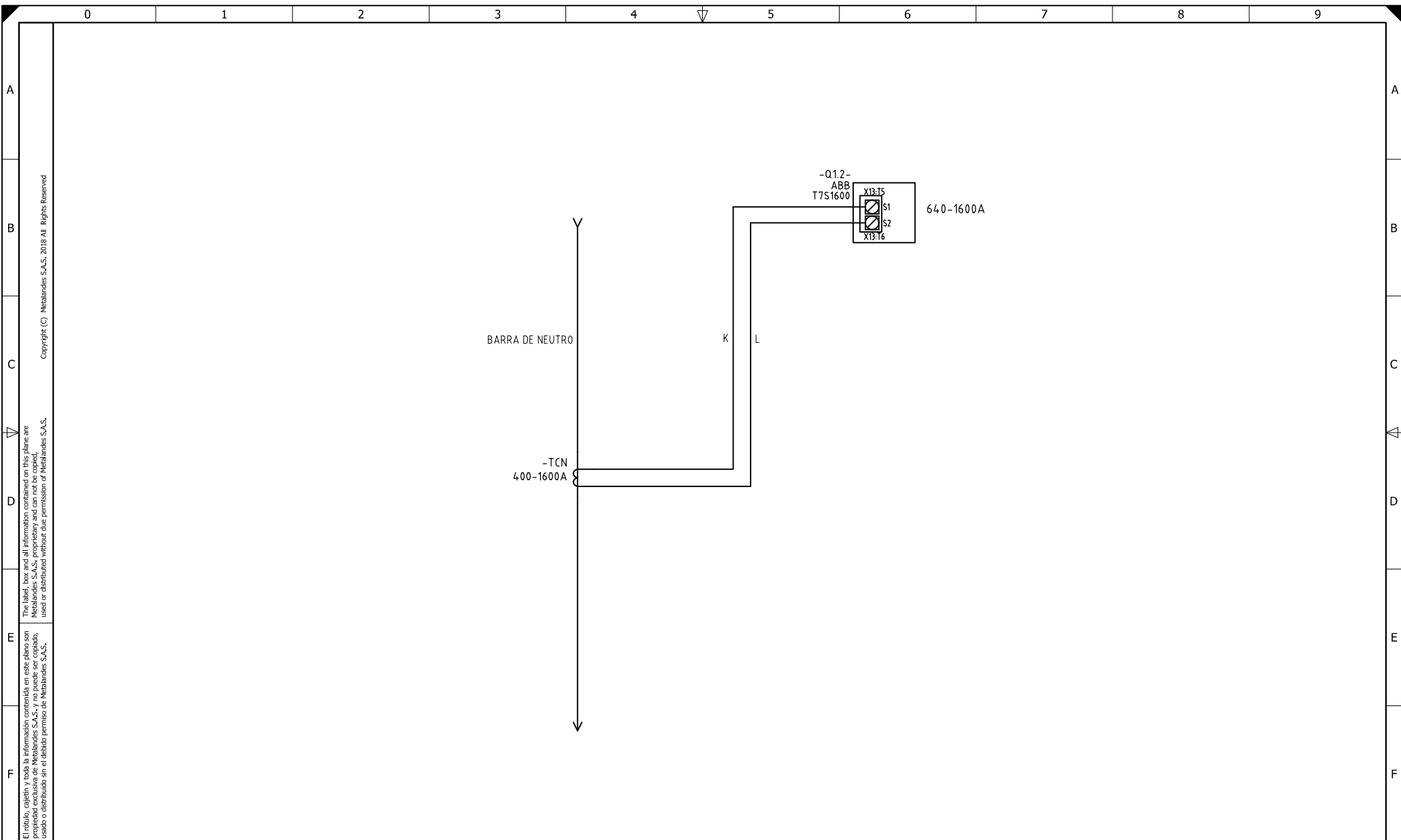
El título, cajetín y toda la información contenida en este plano son propiedad exclusiva de Metalandes S.A.S., y no puede ser copiado, usado o distribuido sin el debido permiso de Metalandes S.A.S.  
 Copyright (C) Metalandes S.A.S. 2018 All Rights Reserved

DISEÑO PLANO:  
**D. MADRID**  
 FECHA: 01/06/2020  
 DISEÑO:  
**MGM ING.**  
 FECHA:



CLIENTE: MGM INGENIERIA  
 PROYECTO: TUNEL MULATOS  
 CONTENIDO: CONTROL MANDO MOTORIZADO  
 RUTA DE ARCHIVO: D:\1.TEMP DIBUJO\2020\M\MGM INGENIERIA\OP 24749 TUNEL DE MULATOS\ELECTRICOS\VERSION 2\T1 CONTROL MANDO MOTORIZADO.dwg

ORDEN DE PRODUCCIÓN: 24749-18  
 TAB DISTRIBUCION 480V  
 SE-3 3.5  
 RESPONSABLE DEL PROYECTO:  
**J. LOPERA**  
 VERSIÓN: 02  
 ESQUEMA: T1  
 HOJA: 214  
 DE: 251  
 FECHA DE IMPRESIÓN:  
 10-05-2020



El título, cajetín y toda la información contenida en este plano son propiedad exclusiva de Metalandes S.A.S., y no puede ser copiado, usado o distribuido sin el debido permiso de Metalandes S.A.S.  
 Copyright (C) Metalandes S.A.S. 2018 All Rights Reserved

DISEÑO PLANO:	FECHA:
D. MADRID	01/06/2020
DISEÑO:	FECHA:
MGM ING.	



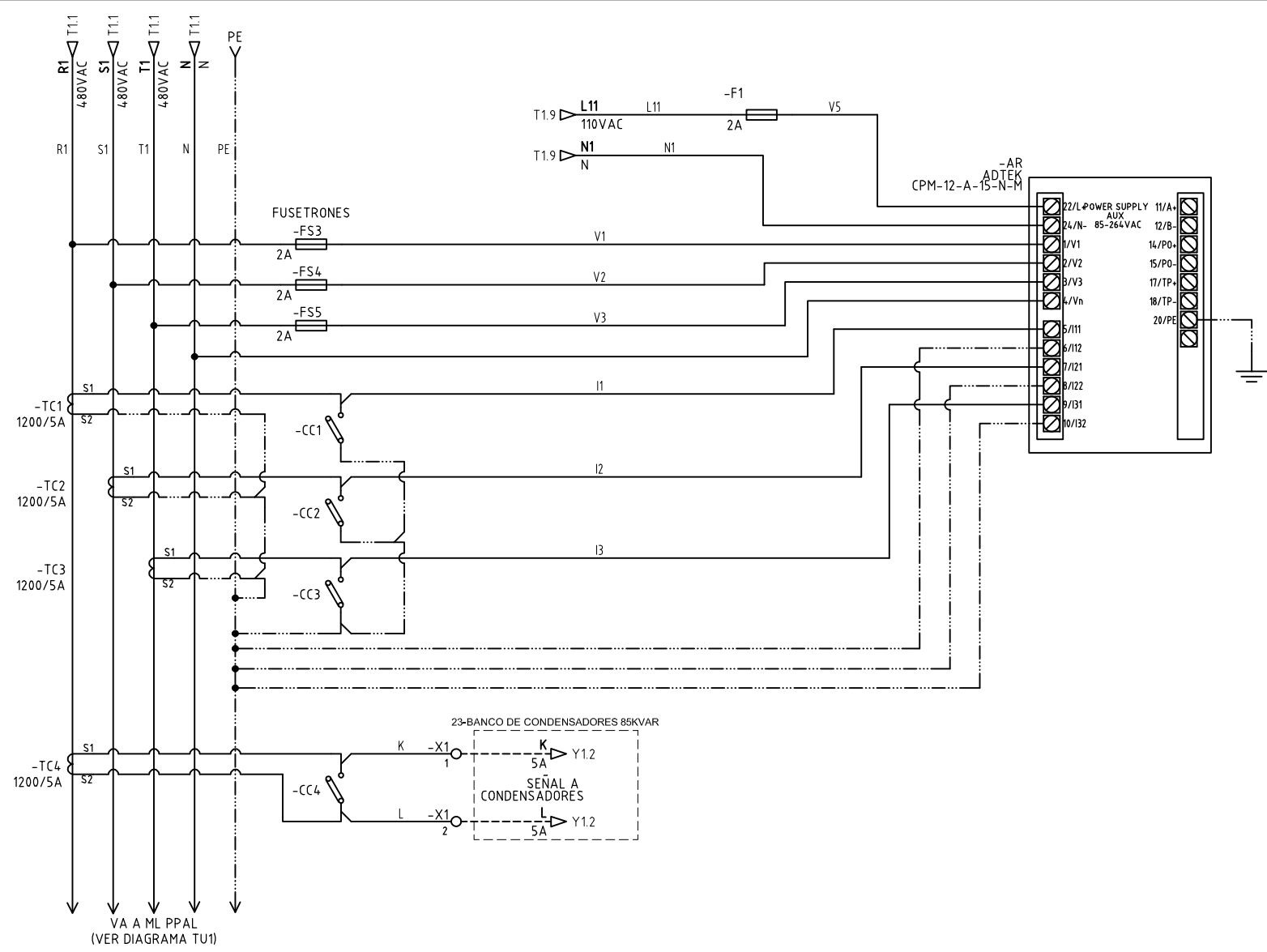
**METALANDES S.A.S**

CLIENTE: MGM INGENIERIA
PROYECTO: TUNEL MULATOS
CONTENIDO: SENSOR DE CORRIENTE A NEUTRO
RUTA DE ARCHIVO: D:\1.TEMP DIBUJO\2020\M\MGM INGENIERIA\OP 24749 TUNEL DE MULATOS\ELECTRICOS\VERSION 2\T2 FALLA A TIERRA.dwg

ORDEN DE PRODUCCIÓN: 24749-18	VERSIÓN: 02
TAB DISTRIBUCION 480V	ESQUEMA: T2
SE-3 3.5	HOJA: 215
RESPONSABLE DEL PROYECTO:	DE: 251
J. LOPERA	FECHA DE IMPRESIÓN:
	10-05-2020

Copyright (C) Metalandes S.A.S. 2018 All Rights Reserved

El título, cajetín y toda la información contenida en este plano son propiedad exclusiva de Metalandes S.A.S. y no puede ser copiado, usado o distribuido sin el debido permiso de Metalandes S.A.S.



VA A ML PPAL  
(VER DIAGRAMA TU1)

DISEÑO PLANO:  
**D. MADRID**  
FECHA: 01/06/2020

DISEÑO:  
**MGM ING.**  
FECHA:



**METALANDES S.A.S**

CLIENTE: **MGM INGENIERIA**  
PROYECTO: **TUNEL MULATOS**  
CONTENIDO: **ANALIZADOR DE REDES**

ORDEN DE PRODUCCIÓN: **24749-18**  
TAB DISTRIBUCION **480V**  
**SE-3 3.5**  
RESPONSABLE DEL PROYECTO:  
**J. LOPERA**

VERSIÓN: **02**  
ESQUEMA: **T3**  
HOJA: **216**  
DE: **251**  
FECHA DE IMPRESIÓN:  
**10-05-2020**

RUTA DE ARCHIVO: D:\1.TEMP DIBUJO\2020\M\MGM INGENIERIA\OP 24749 TUNEL DE MULATOS\ELECTRICOS\VERSION 2\T3 ANALIZADOR DE REDES.dwg