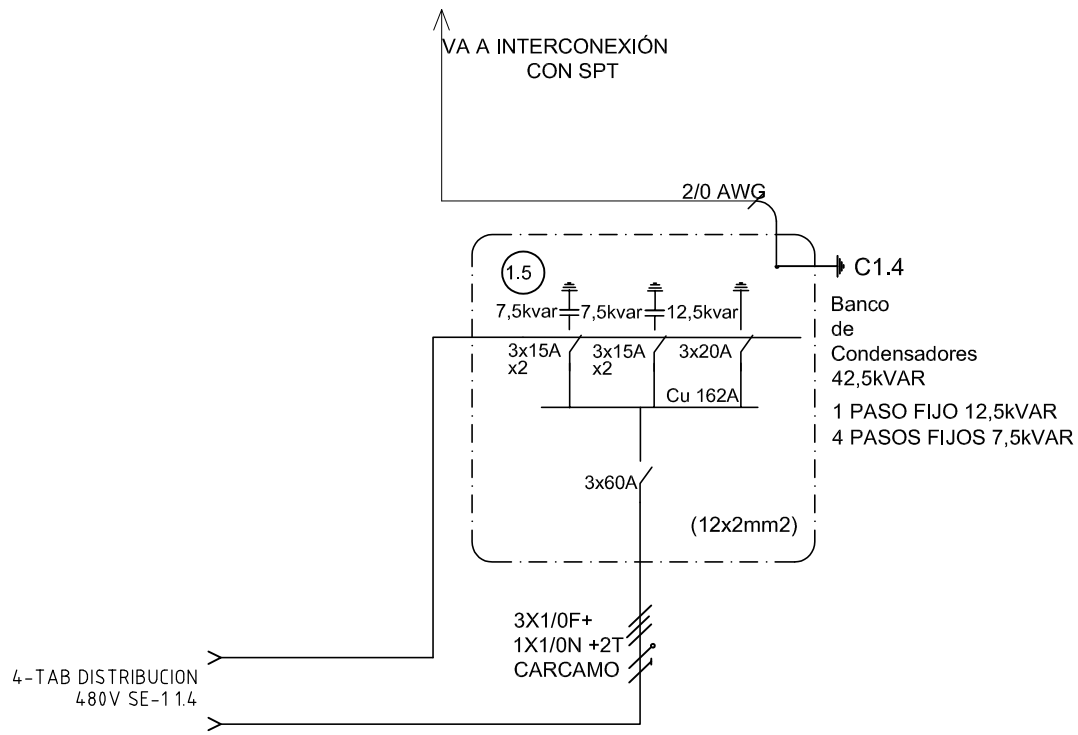


Copyright (C) Metalandes S.A.S. 2018 All Rights Reserved

The label, box and all information contained on this plane are property exclusive of Metalandes S.A.S. and no puede ser copiado, usado o distribuido sin el debido permiso de Metalandes S.A.S.



DISEÑO PLANO:
D. MADRID

FECHA:
01/06/2020

DISEÑO:
MGM ING.

FECHA:



CLIENTE: MGM INGENIERIA

PROYECTO: TUNEL MULATOS

CONTENIDO: UNIFILAR

ORDEN DE PRODUCCIÓN: 24749-9

BANCO DE CONDENSADORES
40KVAR

RESPONSABLE DEL PROYECTO:
J. LOPERA

VERSIÓN: 02

ESQUEMA: IU1

HOJA: 184

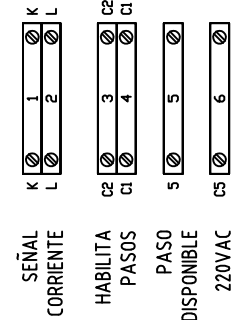
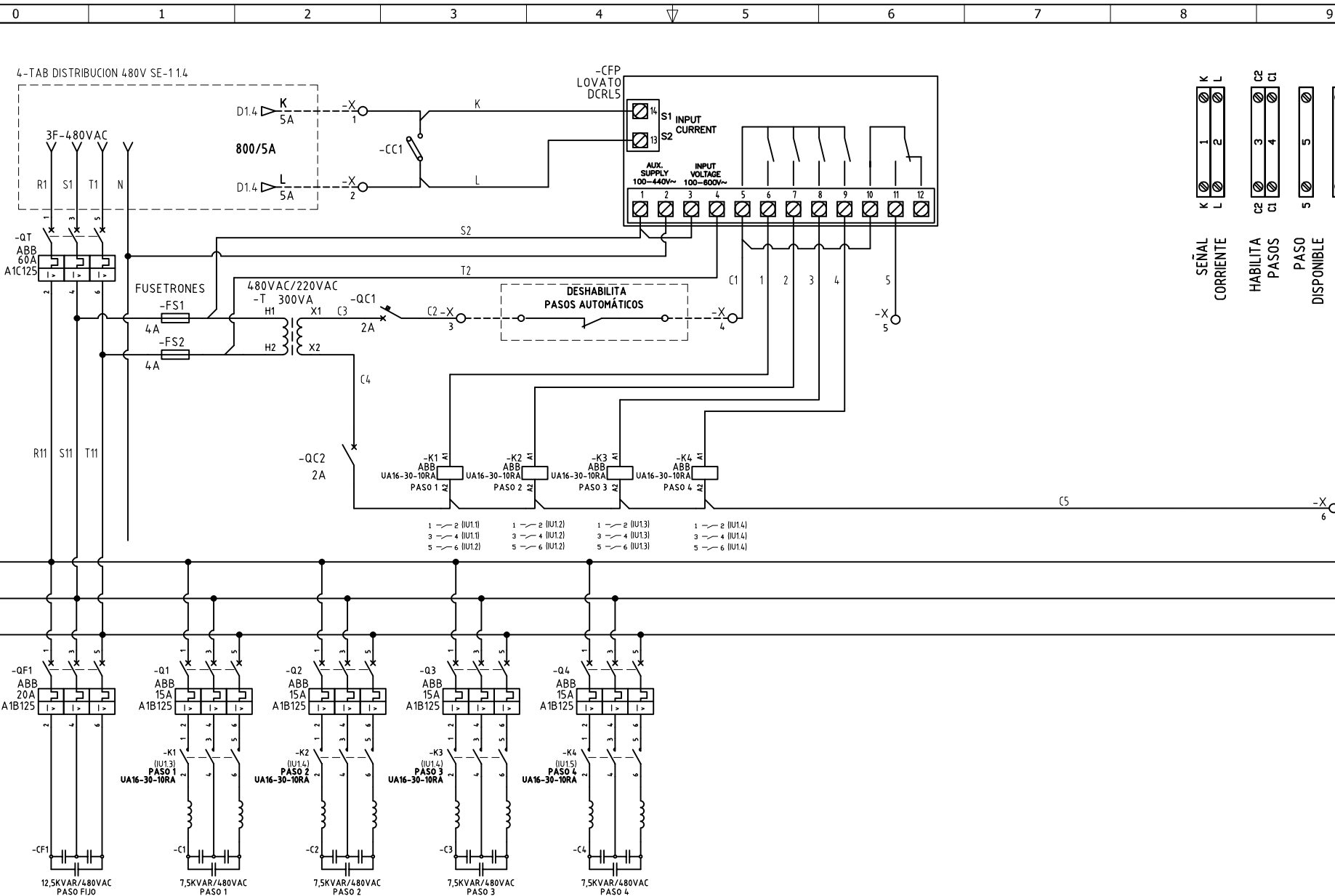
DE: 251

FECHA DE IMPRESIÓN:
02-11-2021

RUTA DE ARCHIVO: D:\1.TEMP DIBUJO\2020\M\MGM INGENIERIA\OP 24749 TUNEL DE MULATOS\ELECTRICOS\VERSION 2\IU1 UNIFILAR.dwg

El título, cajetín y toda la información contenida en este plano son propiedad exclusiva de Metalandes S.A.S. y no puede ser copiado, usado o distribuido sin el debido permiso de Metalandes S.A.S.

Copyright (C) Metalandes S.A.S. 2018 All Rights Reserved



DISEÑO PLANO:
D. MADRID
DISEÑO:
MGM ING.

FECHA:
01/06/2020
FECHA:



METALANDES S.A.S

CLIENTE: MGM INGENIERIA
PROYECTO: TUNEL MULATOS
CONTENIDO: CORRECTOR FACTOR DE POTENCIA

ORDEN DE PRODUCCIÓN: 24749-9
BANCO DE CONDENSADORES
40KVAR
RESPONSABLE DEL PROYECTO:
J. LOPERA

VERSIÓN: 02
ESQUEMA: IU1
HOJA: 185
DE: 251
FECHA DE IMPRESIÓN:
02-11-2021

RUTA DE ARCHIVO: D:\1.TEMP DIBUJO\2020\M\MGM INGENIERIA\OP 24749 TUNEL DE MULATOS\ELECTRICOS\VERSION 2\IU1 CORRECTOR FACTOR DE POTENCIA.dwg