

DISEÑO PLANO:	FECHA:
D. MADRID	01/06/2020
DISEÑO:	FECHA:
MGM ING.	



**METALANDES S.A.S**

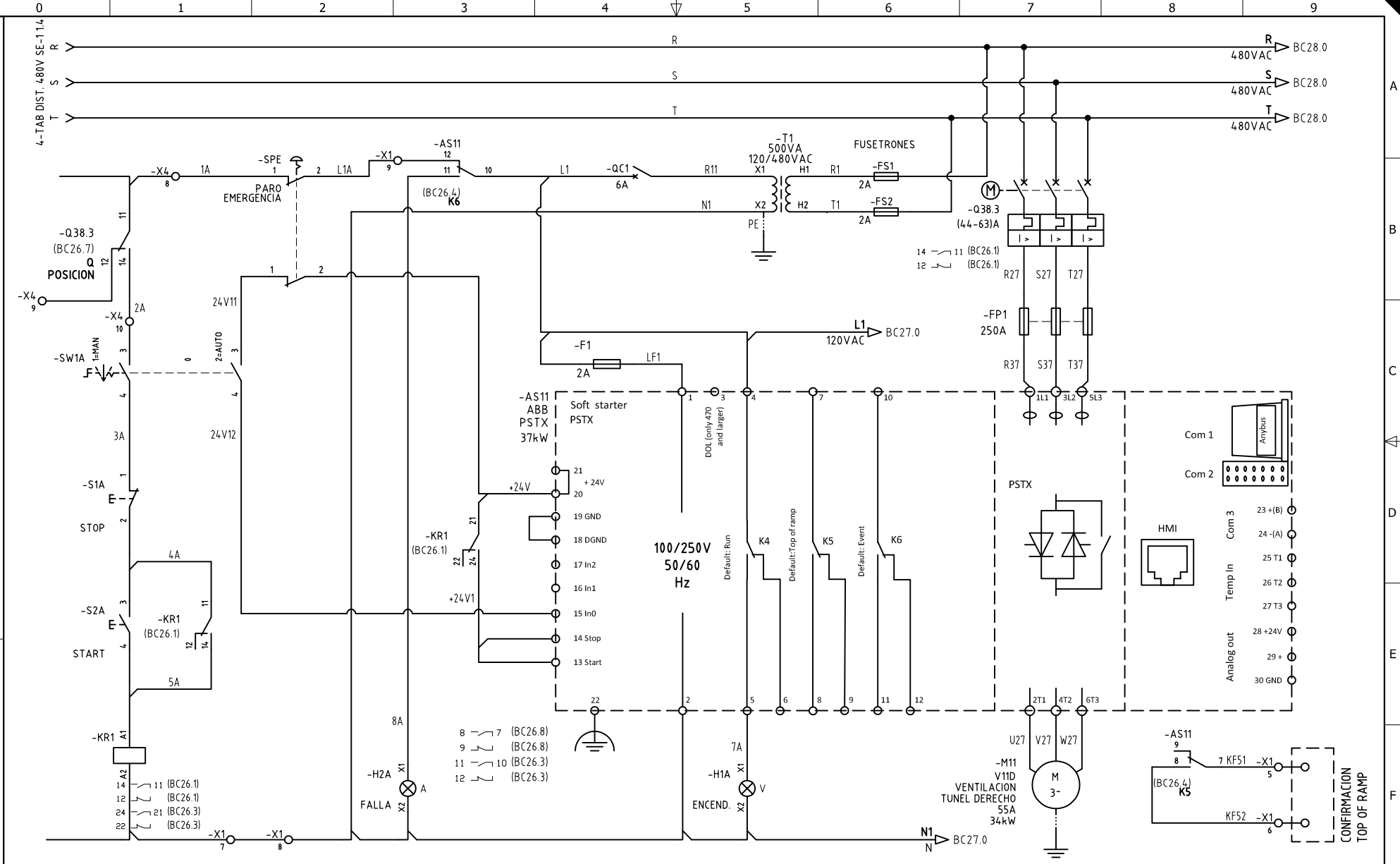
CLIENTE: MGM INGENIERIA
PROYECTO: TUNEL MULATOS
CONTENIDO: UNIFILAR

ORDEN DE PRODUCCIÓN: 24749-2
TAB CONTROL VENTILACION
CCM6
RESPONSABLE DEL PROYECTO:
J. LOPERA

VERSIÓN: 02
ESQUEMA: BU6
HOJA: 48
DE: 251
FECHA DE IMPRESIÓN:
10-05-2020

RUTA DE ARCHIVO: D:\1.TEMP DIBUJO\2020\M\MGM INGENIERIA\OP 24749 TUNEL DE MULATOS\ELECTRICOS\VERSION 2\BU6 UNIFILAR.dwg

El título, cajetín y toda la información contenida en este plano son propiedad exclusiva de Metalandes S.A.S., y no puede ser copiado, usado o distribuido sin el debido permiso de Metalandes S.A.S. Copyright (C) Metalandes S.A.S. 2018 All Rights Reserved



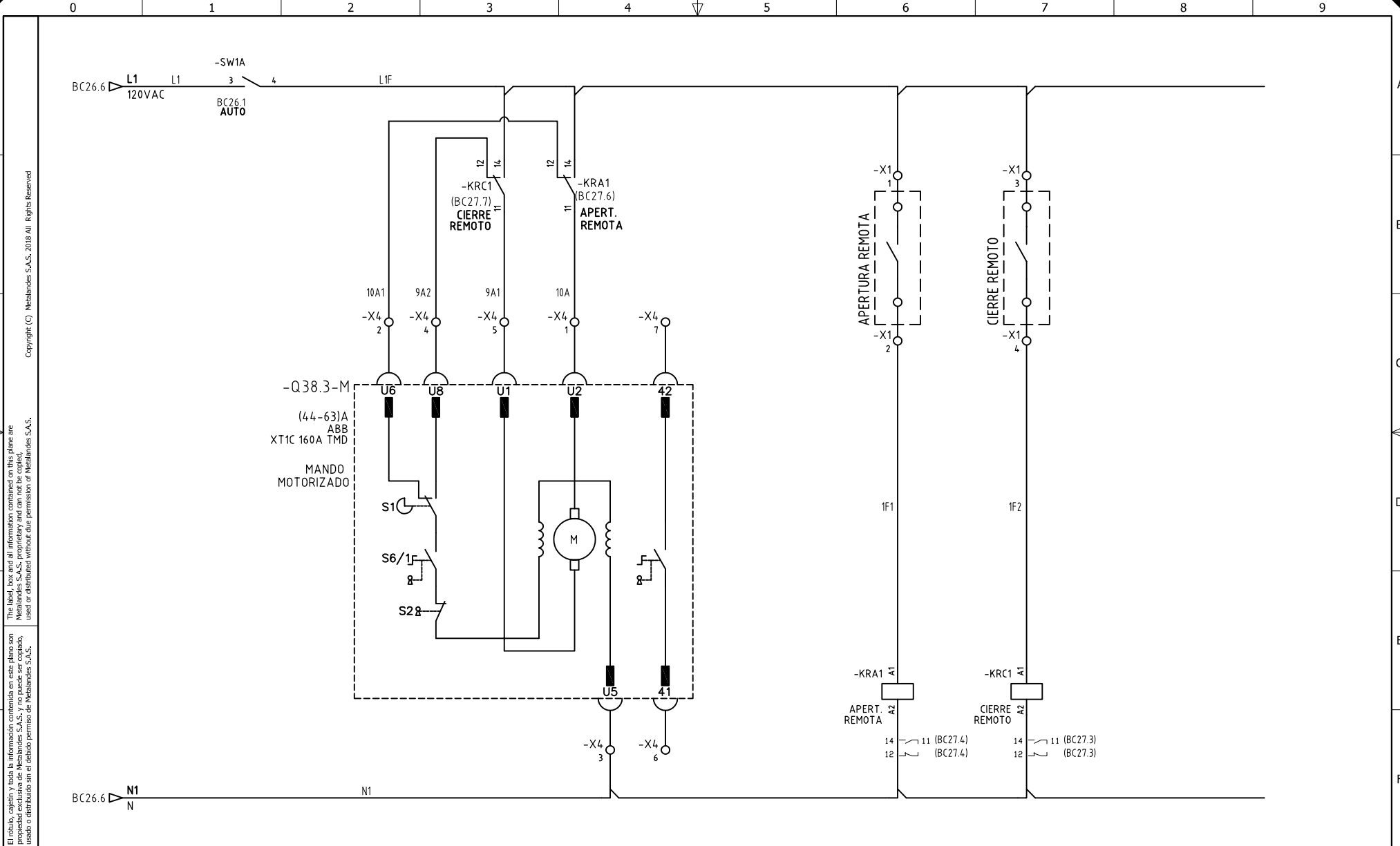
DISEÑO PLANO:	FECHA:
D. MADRID	01/06/2020
DISEÑO:	FECHA:
MGM ING.	



CLIENTE: MGM INGENIERIA	ORDEN DE PRODUCCIÓN: 24749-2
PROYECTO: TUNEL MULATOS	TAB CONTROL VENTILACION
CONTENIDO: CONTROL ARRANQUE SUAVE	CCM6
	RESPONSABLE DEL PROYECTO:
	J. LOPERA

VERSIÓN: 02
ESQUEMA: BC26
HOJA: 49
DE: 251
FECHA DE IMPRESIÓN:
10-05-2020

RUTA DE ARCHIVO: D:\1.TEMP DIBUJO\2020\M\MGM INGENIERIA\OP 24749 TUNEL DE MULATOS\ELECTRICOS\VERSION 2\BC26 CONTROL ARRANQUE SUAVE.dwg



El título, cajetín y toda la información contenida en este plano son propiedad exclusiva de Metalandes S.A.S., y no puede ser copiado, usado o distribuido sin el debido permiso de Metalandes S.A.S. Copyright (C) Metalandes S.A.S. 2018 All Rights Reserved.

DISEÑO PLANO:  
**D. MADRID**  
 DISEÑO:  
**MGM ING.**

FECHA:  
 01/06/2020  
 FECHA:



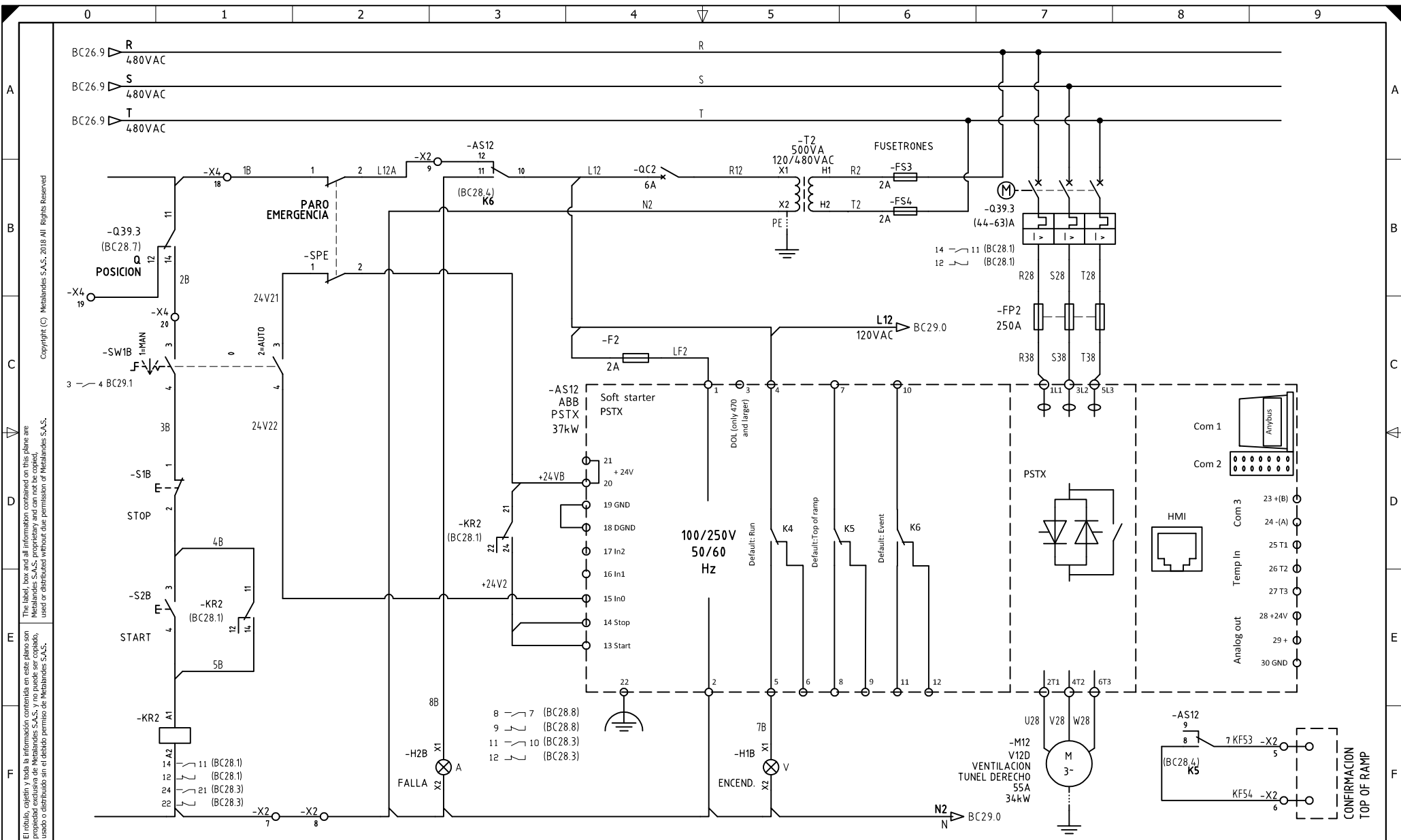
**METALANDES S.A.S**

CLIENTE: **MGM INGENIERIA**  
 PROYECTO: **TUNEL MULATOS**  
 CONTENIDO: **CONTROL MANDO MOTORIZADO**

ORDEN DE PRODUCCIÓN: **24749-2**  
**TAB CONTROL VENTILACION**  
**CCM6**  
 RESPONSABLE DEL PROYECTO:  
**J. LOPERA**

VERSIÓN: **02**  
 ESQUEMA: **BC27**  
 HOJA: **50**  
 DE: **251**  
 FECHA DE IMPRESIÓN:  
 10-05-2020

RUTA DE ARCHIVO: D:\1.TEMP DIBUJO\2020\M\MGM INGENIERIA\OP 24749 TUNEL DE MULATOS\ELECTRICOS\VERSION 2\BC27 CONTROL MOTORIZADO.dwg



El título, cajón y toda la información contenida en este plano son propiedad exclusiva de Metalandes S.A.S. y no puede ser copiado, usado o distribuido sin el debido permiso de Metalandes S.A.S.

DISEÑO PLANO:  
**D. MADRID**  
 DISEÑO:  
**MGM ING.**

FECHA:  
 01/06/2020  
 FECHA:



**METALANDES S.A.S**

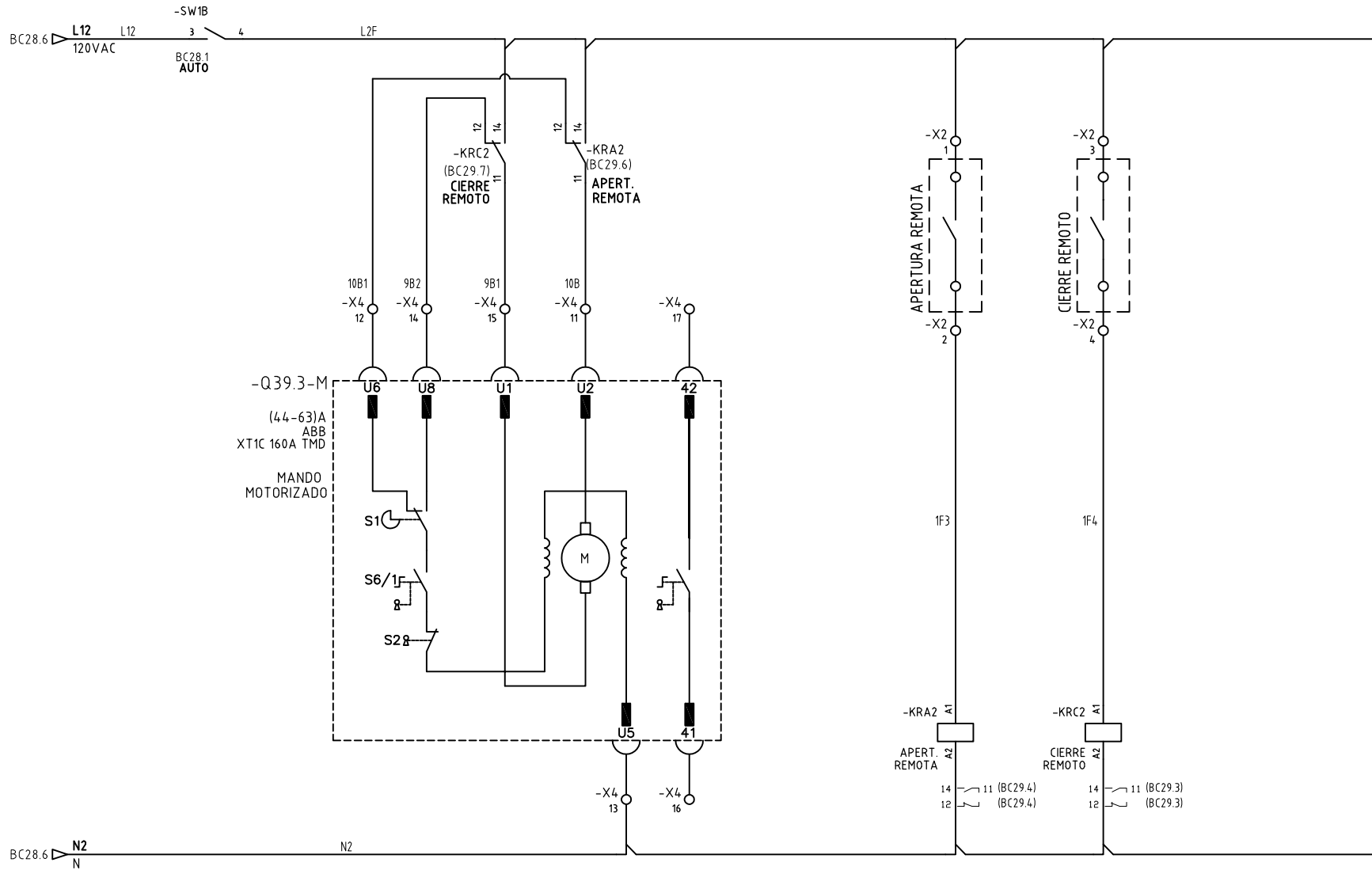
CLIENTE: **MGM INGENIERIA**  
 PROYECTO: **TUNEL MULATOS**  
 CONTENIDO: **CONTROL ARRANQUE SUAVE**

ORDEN DE PRODUCCIÓN: **24749-2**  
**TAB CONTROL VENTILACION**  
**CCM6**  
 RESPONSABLE DEL PROYECTO:  
**J. LOPERA**

VERSIÓN: **02**  
 ESQUEMA: **BC28**  
 HOJA: **51**  
 DE: **251**  
 FECHA DE IMPRESIÓN:  
 10-05-2020

RUTA DE ARCHIVO: D:\1.TEMP DIBUJO\2020\M\MGM INGENIERIA\OP 24749 TUNEL DE MULATOS\ELECTRICOS\VERSION 2\BC28 CONTROL ARRANQUE SUAVE.dwg

El título, cajetín y toda la información contenida en este plano son propiedad exclusiva de Metalandes S.A.S. y no puede ser copiado, usado o distribuido sin el debido permiso de Metalandes S.A.S.  
 Copyright (C) Metalandes S.A.S. 2018 All Rights Reserved



DISEÑO PLANO: D. MADRID  
 DISEÑO: MGM ING.

FECHA: 01/06/2020  
 FECHA:



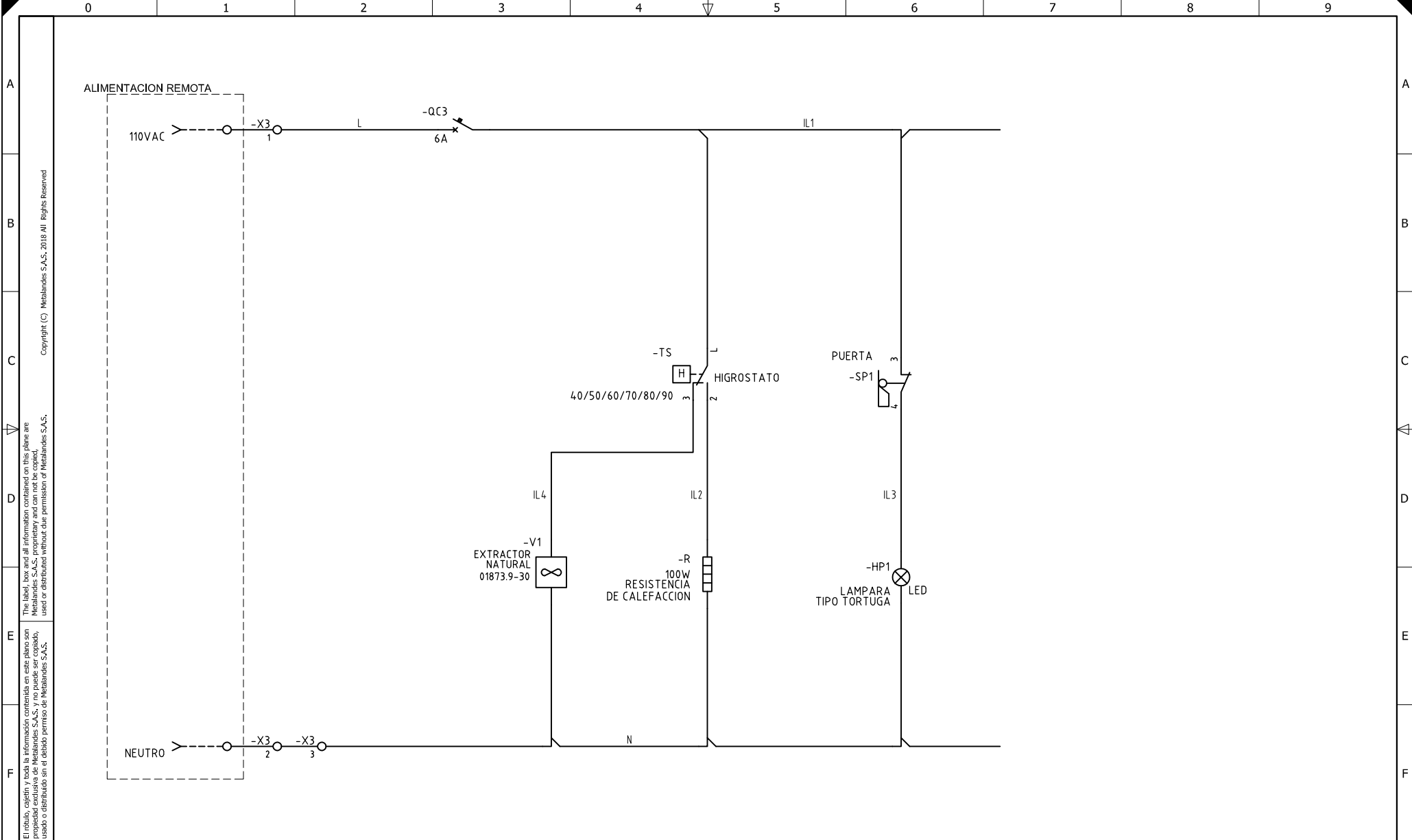
**METALANDES S.A.S**

CLIENTE: MGM INGENIERIA  
 PROYECTO: TUNEL MULATOS  
 CONTENIDO: CONTROL MANDO MOTORIZADO

ORDEN DE PRODUCCIÓN: 24749-2  
 TAB CONTROL VENTILACION CCM6  
 RESPONSABLE DEL PROYECTO: J. LOPERA

VERSIÓN: 02  
 ESQUEMA: BC29  
 HOJA: 52  
 DE: 251  
 FECHA DE IMPRESIÓN: 10-05-2020

RUTA DE ARCHIVO: D:\1\_TEMP DIBUJO\2020\M\MGM INGENIERIA\OP 24749 TUNEL DE MULATOS\ELECTRICOS\VERSION 2\BC29 CONTROL MOTORIZADO.dwg



El título, cajetín y toda la información contenida en este plano son propiedad exclusiva de Metalandes S.A.S. y no puede ser copiado, usado o distribuido sin el debido permiso de Metalandes S.A.S. Copyright (C) Metalandes S.A.S. 2018 All Rights Reserved.

DISEÑO PLANO:	FECHA:
D. MADRID	01/06/2020
DISEÑO:	FECHA:
MGM ING.	



**METALANDES S.A.S**

CLIENTE: MGM INGENIERIA
PROYECTO: TUNEL MULATOS
CONTENIDO: CONTROL DE ILUMINACION Y TEMPERATURA
RUTA DE ARCHIVO: D:\1.TEMP DIBUJO\2020\M\MGM INGENIERIA\OP 24749 TUNEL DE MULATOS\ELECTRICOS\VERSION 2\BC30 CONTROL DE ILUMINACION.dwg

ORDEN DE PRODUCCIÓN: 24749-2	VERSIÓN: 02
TAB CONTROL VENTILACION	ESQUEMA: BC30
CCM6	HOJA: 53
RESPONSABLE DEL PROYECTO:	DE: 251
J. LOPERA	FECHA DE IMPRESIÓN:
	10-05-2020