

DISEÑO PLANO:	FECHA:
D. MADRID	01/06/2020
DISEÑO:	FECHA:
MGM ING.	



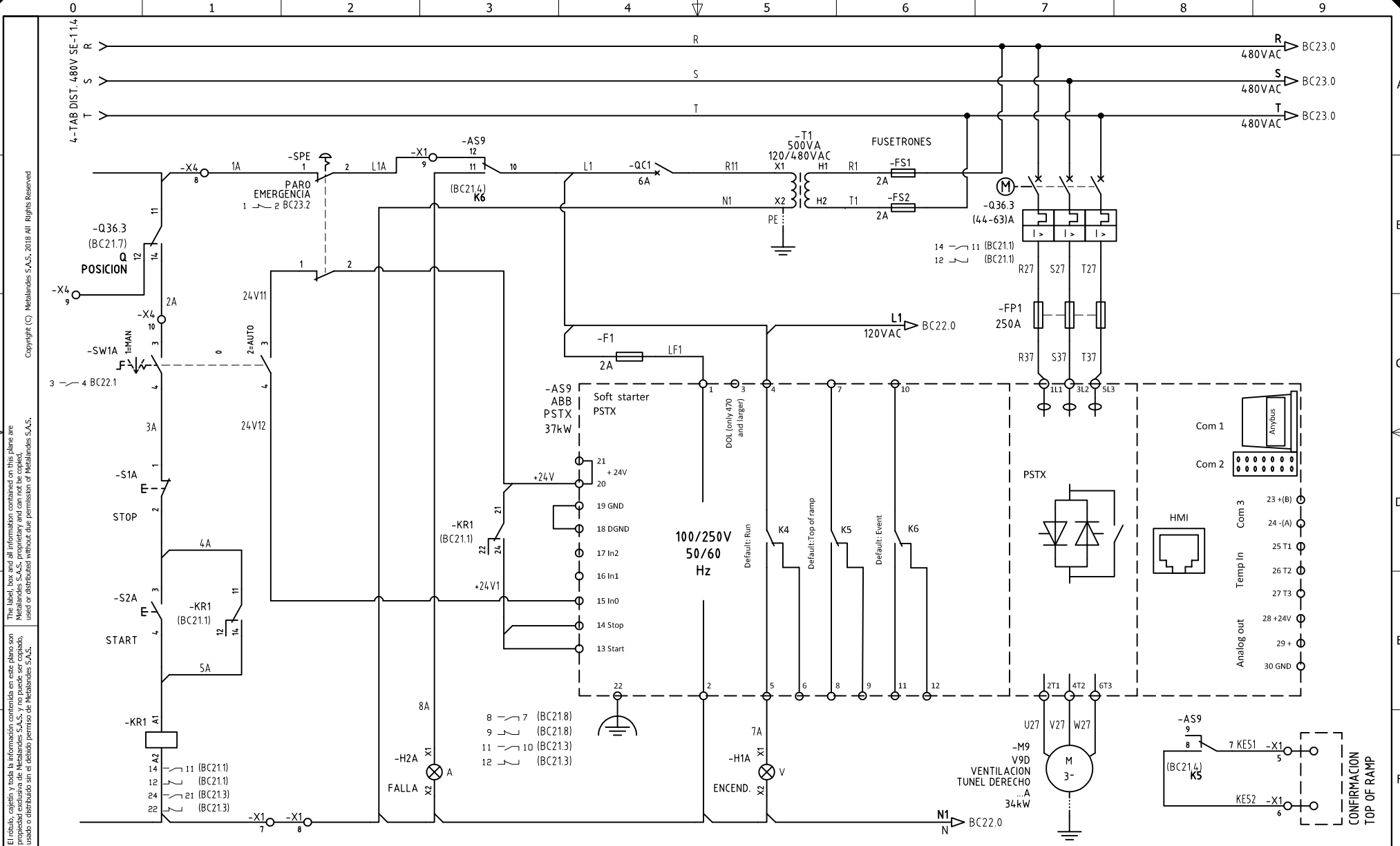
METALANDES S.A.S

CLIENTE: MGM INGENIERIA
PROYECTO: TUNEL MULATOS
CONTENIDO: UNIFILAR

ORDEN DE PRODUCCIÓN: 24749-2
TAB CONTROL VENTILACIÓN CCM5
RESPONSABLE DEL PROYECTO: J. LOPERA

VERSIÓN: 02
ESQUEMA: BU5
HOJA: 41
DE: 251
FECHA DE IMPRESIÓN: 10-05-2020

RUTA DE ARCHIVO: D:\1.TEMP DIBUJO\2020\M\MGM INGENIERIA\OP 24749 TUNEL DE MULATOS\ELECTRICOS\VERSION 2\BU5 UNIFILAR.dwg



El título, cajetín y toda la información contenida en este plano son propiedad exclusiva de Metalandes S.A.S., y no puede ser copiado, usado o distribuido sin el debido permiso de Metalandes S.A.S.

The label, box and all information contained on this plane are property exclusive of Metalandes S.A.S., proprietary and can not be copied, used or distributed without due permission of Metalandes S.A.S.

Copyright (C) Metalandes S.A.S. 2018 All Rights Reserved

DISEÑO PLANO:	FECHA:
D. MADRID	01/06/2020
DISEÑO:	FECHA:
MGM ING.	



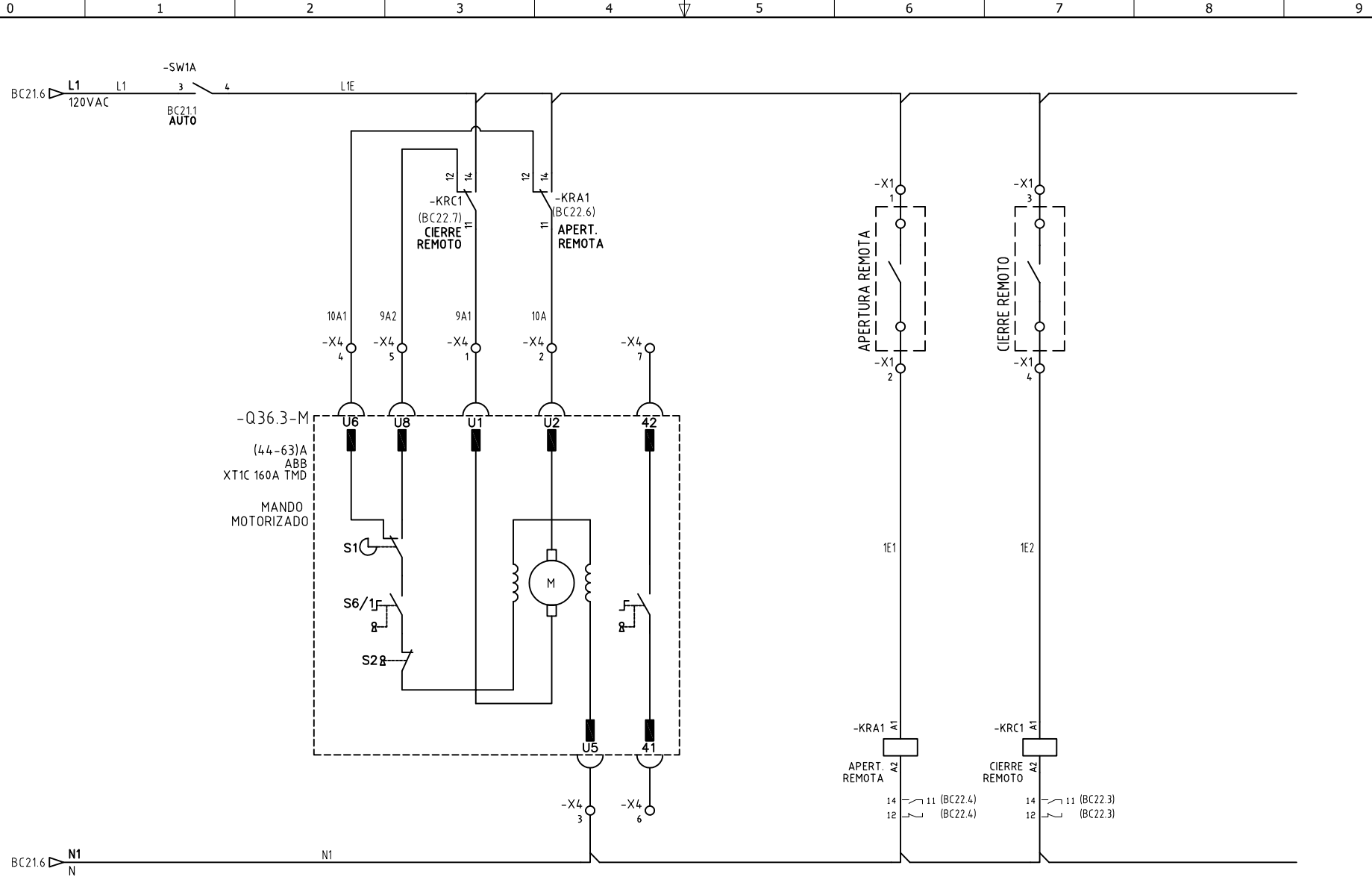
METALANDES S.A.S

CLIENTE: MGM INGENIERIA	ORDEN DE PRODUCCIÓN: 24749-2
PROYECTO: TUNEL MULATOS	TAB CONTROL VENTILACION
CONTENIDO: CONTROL ARRANQUE SUAVE	CCM5
	RESPONSABLE DEL PROYECTO:
	J. LOPERA

VERSIÓN: 02
ESQUEMA: BC21
HOJA: 42
DE: 251
FECHA DE IMPRESIÓN:
10-05-2020

RUTA DE ARCHIVO: D:\1.TEMP DIBUJO\2020\M\MGM INGENIERIA\OP 24749 TUNEL DE MULATOS\ELECTRICOS\VERSION 2\BC21 CONTROL ARRANQUE SUAVE.dwg

El título, cajetín y toda la información contenida en este plano son propiedad exclusiva de Metalandes S.A.S., y no puede ser copiado, usado o distribuido sin el debido permiso de Metalandes S.A.S.
 Copyright (C) Metalandes S.A.S. 2018 All Rights Reserved



DISEÑO PLANO: D. MADRID
 DISEÑO: MGM ING.

FECHA: 01/06/2020
 FECHAR:



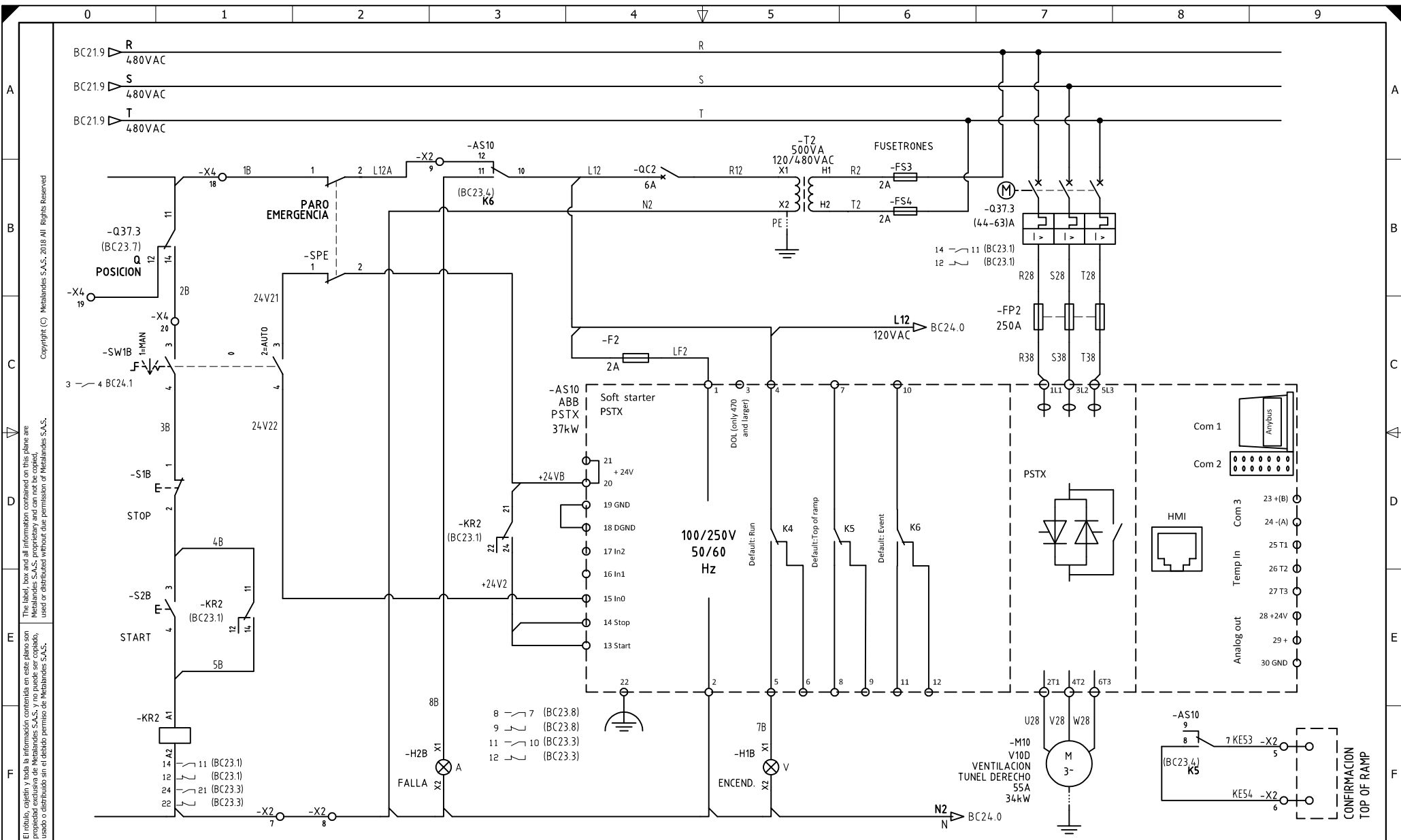
METALANDES S.A.S

CLIENTE: MGM INGENIERIA
 PROYECTO: TUNEL MULATOS
 CONTENIDO: CONTROL MANDO MOTORIZADO

ORDEN DE PRODUCCIÓN: 24749-2
 TAB CONTROL VENTILACION CCM5
 RESPONSABLE DEL PROYECTO: J. LOPERA

VERSIÓN: 02
 ESQUEMA: BC22
 HOJA: 43
 DE: 251
 FECHA DE IMPRESIÓN: 10-05-2020

RUTA DE ARCHIVO: D:\1.TEMP DIBUJO\2020\M\MGM INGENIERIA\OP 24749 TUNEL DE MULATOS\ELECTRICOS\VERSION 2\BC22 CONTROL MOTORIZADO.dwg



El título, cajetín y toda la información contenida en este plano son propiedad exclusiva de Metalandes S.A.S., y no puede ser copiado, usado o distribuido sin el debido permiso de Metalandes S.A.S.

DISEÑO PLANO:
D. MADRID
 DISEÑO:
MGM ING.

FECHA:
 01/06/2020
 FECHA:



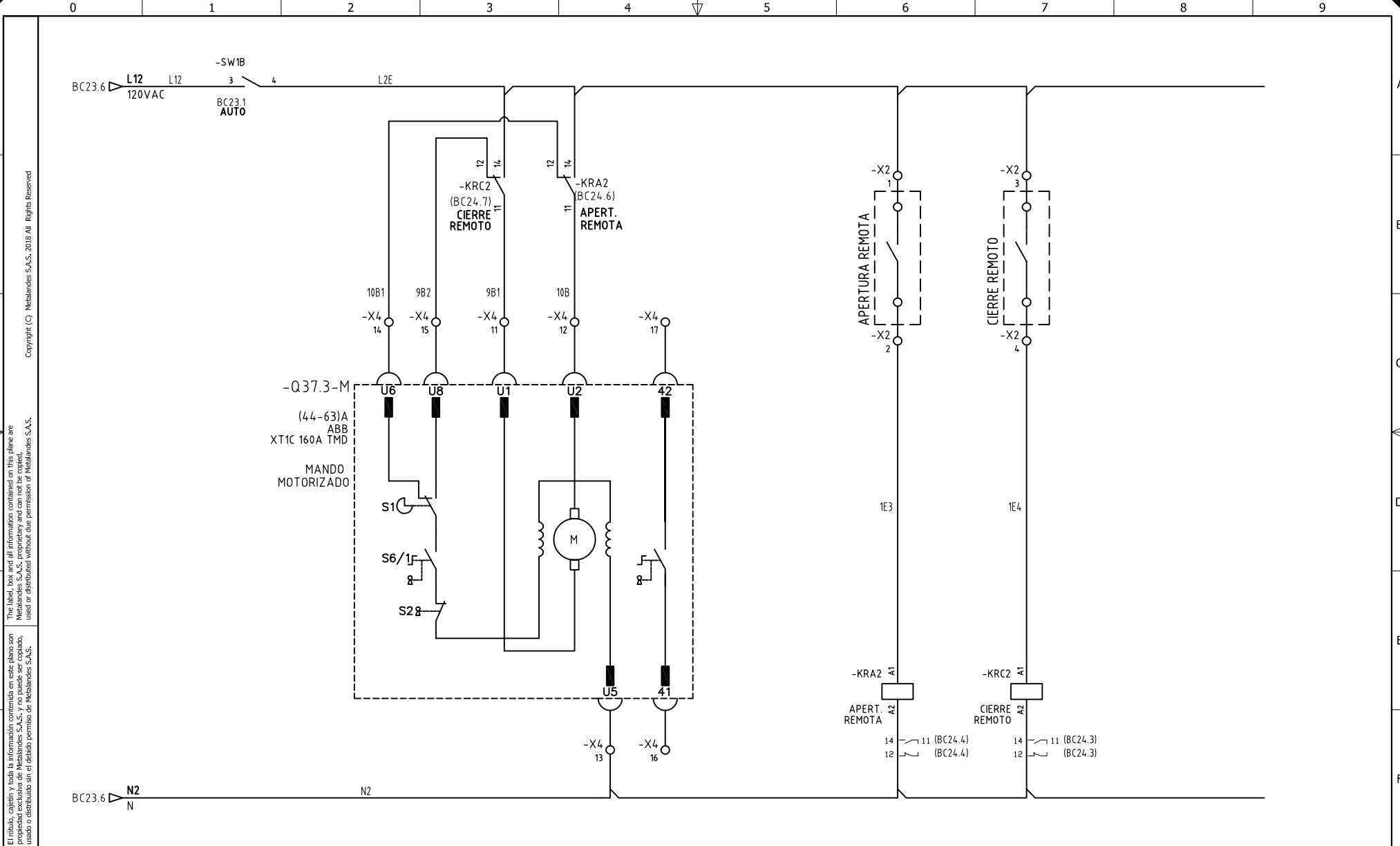
METALANDES S.A.S

CLIENTE: **MGM INGENIERIA**
 PROYECTO: **TUNEL MULATOS**
 CONTENIDO: **CONTROL ARRANQUE SUAVE**

ORDEN DE PRODUCCIÓN: **24749-2**
TAB CONTROL VENTILACION CCM5
 RESPONSABLE DEL PROYECTO:
J. LOPERA

VERSIÓN: **02**
 ESQUEMA: **BC23**
 HOJA: **44**
 DE: **251**
 FECHA DE IMPRESIÓN:
 10-05-2020

RUTA DE ARCHIVO: D:\1.TEMP DIBUJO\2020\M\MGM INGENIERIA\OP 24749 TUNEL DE MULATOS\ELECTRICOS\VERSION 2\BC23 CONTROL ARRANQUE SUAVE.dwg



El título, cajetín y toda la información contenida en este plano son propiedad exclusiva de Metalandes S.A.S., y no puede ser copiado, usado o distribuido sin el debido permiso de Metalandes S.A.S.
 Copyright (C) Metalandes S.A.S. 2018 All Rights Reserved

DISEÑO PLANO:
D. MADRID
 DISEÑO:
MGM ING.

FECHA:
 01/06/2020
 FECHA:



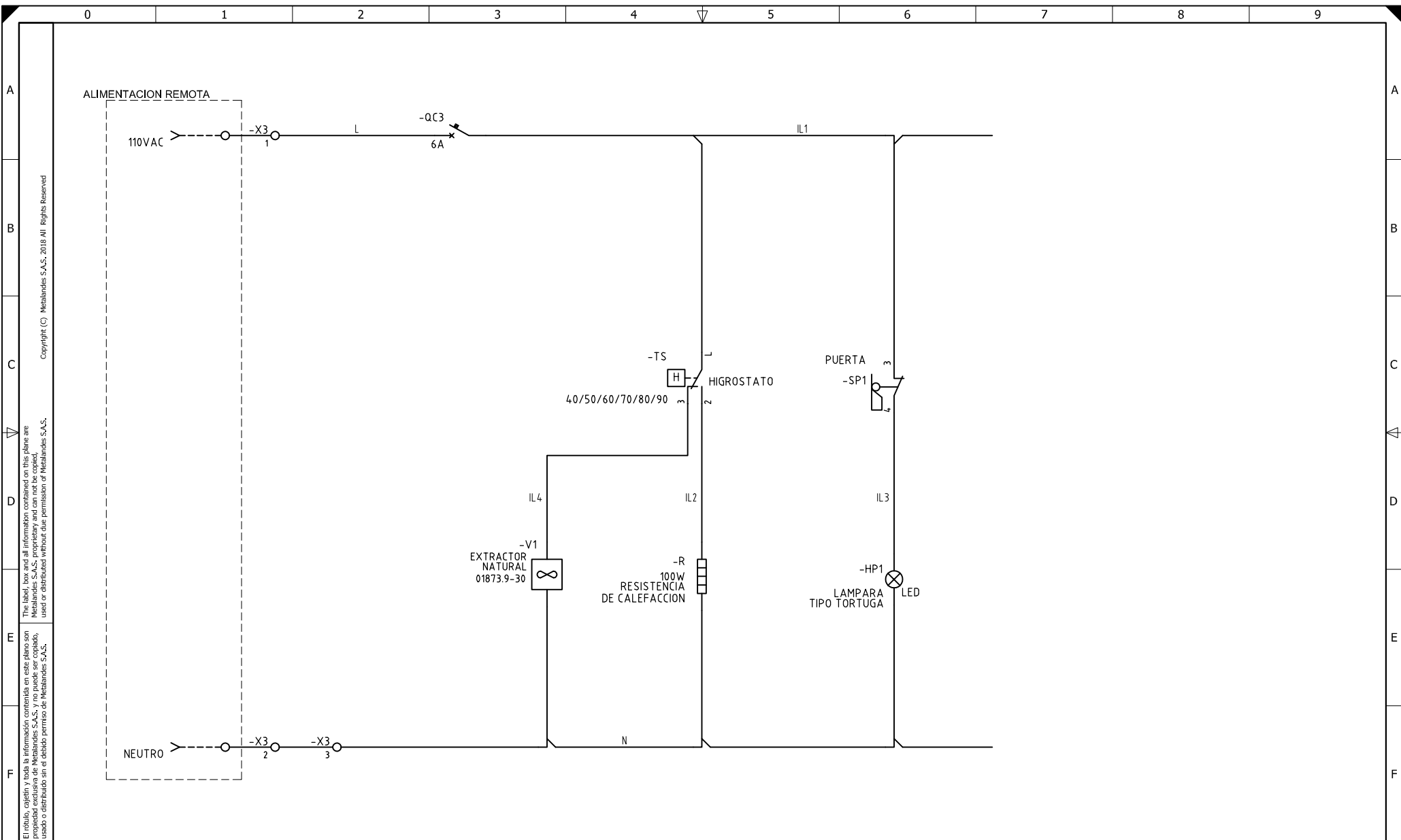
METALANDES S.A.S

CLIENTE: **MGM INGENIERIA**
 PROYECTO: **TUNEL MULATOS**
 CONTENIDO: **CONTROL MANDO MOTORIZADO**

ORDEN DE PRODUCCIÓN: **24749-2**
TAB CONTROL VENTILACION
CCM5
 RESPONSABLE DEL PROYECTO:
J. LOPERA

VERSIÓN: **02**
 ESQUEMA: **BC24**
 HOJA: **45**
 DE: **251**
 FECHA DE IMPRESIÓN:
10-05-2020

RUTA DE ARCHIVO: D:\1.TEMP DIBUJO\2020\M\MGM INGENIERIA\OP 24749 TUNEL DE MULATOS\ELECTRICOS\VERSION 2\BC24 CONTROL MOTORIZADO.dwg



El título, cajetín y toda la información contenida en este plano son propiedad exclusiva de Metalandes S.A.S. y no puede ser copiado, usado o distribuido sin el debido permiso de Metalandes S.A.S.

Copyright (C) Metalandes S.A.S. 2018 All Rights Reserved

DISEÑO PLANO:	FECHA:
D. MADRID	01/06/2020
DISEÑO:	FECHA:
MGM ING.	



METALANDES S.A.S

CLIENTE: MGM INGENIERIA
PROYECTO: TUNEL MULATOS
CONTENIDO: CONTROL DE ILUMINACION Y TEMPERATURA
RUTA DE ARCHIVO: D:\1.TEMP DIBUJO\2020\M\MGM INGENIERIA\OP 24749 TUNEL DE MULATOS\ELECTRICOS\VERSION 2\BC25 CONTROL DE ILUMINACION.dwg

ORDEN DE PRODUCCIÓN: 24749-2	VERSIÓN: 02
TAB CONTROL VENTILACION	ESQUEMA: BC25
CCM5	HOJA: 46
RESPONSABLE DEL PROYECTO:	DE: 251
J. LOPERA	FECHA DE IMPRESIÓN:
	10-05-2020