

DISEÑO PLANO: D. MADRID  
DISEÑO: MGM ING.

FECHA: 01/06/2020



**METALANDES S.A.S**

CLIENTE: MGM INGENIERIA  
PROYECTO: TUNEL MULATOS  
CONTENIDO: UNIFILAR

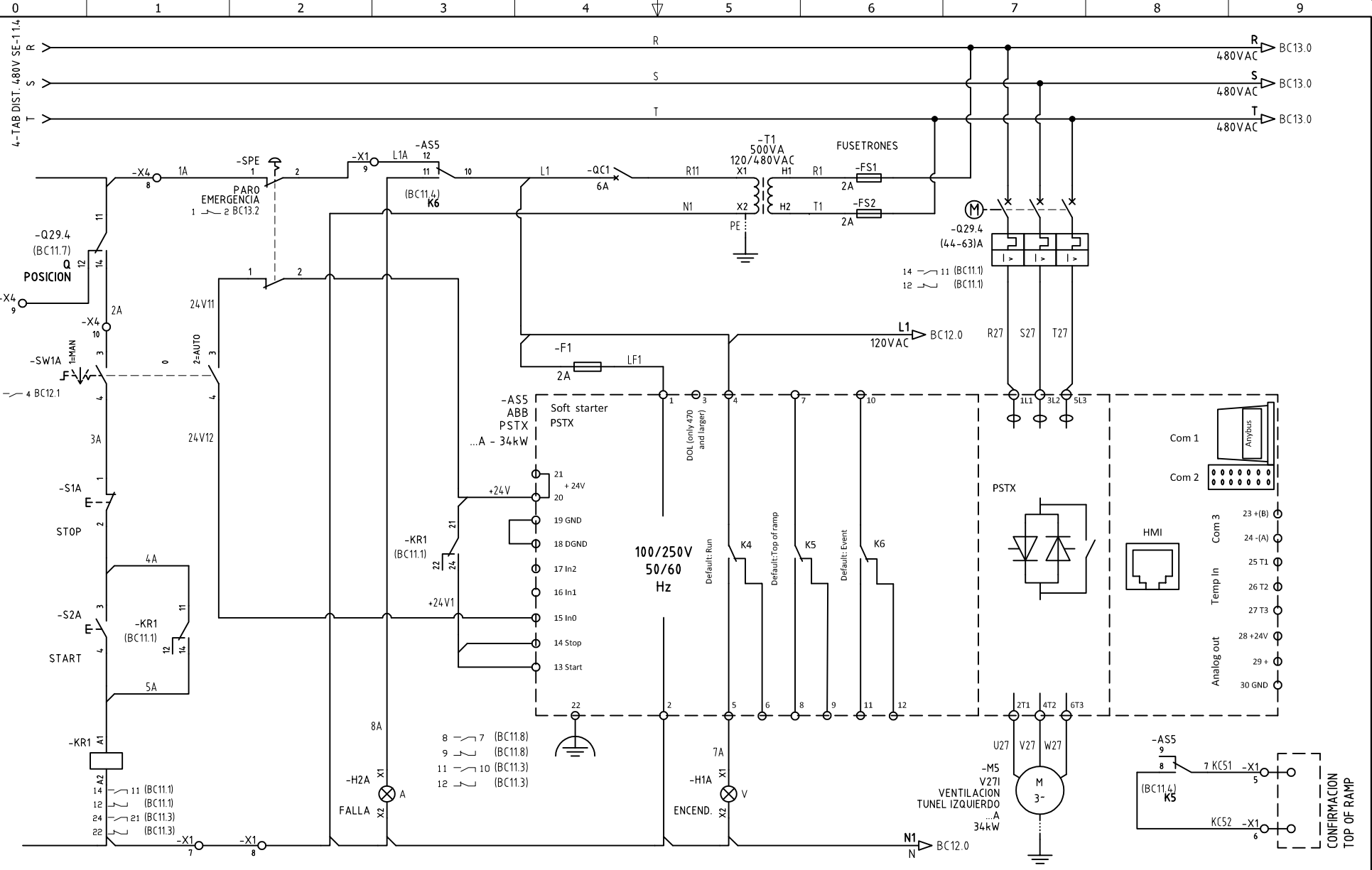
ORDEN DE PRODUCCIÓN: 24749-2  
TAB CONTROL VENTILACION CCM3  
RESPONSABLE DEL PROYECTO: J. LOPERA

VERSIÓN: 02  
ESQUEMA: BU3  
HOJA: 27  
DE: 251  
FECHA DE IMPRESIÓN: 10-05-2020

RUTA DE ARCHIVO: D:\1.TEMP DIBUJO\2020\M\MGM INGENIERIA\OP 24749 TUNEL DE MULATOS\ELECTRICOS\VERSION 2\BU3 UNIFILAR.dwg

El título, cajetín y toda la información contenida en este plano son propiedad exclusiva de Metalandes S.A.S., y no puede ser copiado, usado o distribuido sin el debido permiso de Metalandes S.A.S.

Copyright (C) Metalandes S.A.S. 2018 All Rights Reserved



DISEÑO PLANO:	FECHA:
D. MADRID	01/06/2020
DISEÑO:	FECHA:
MGM ING.	



**METALANDES S.A.S**

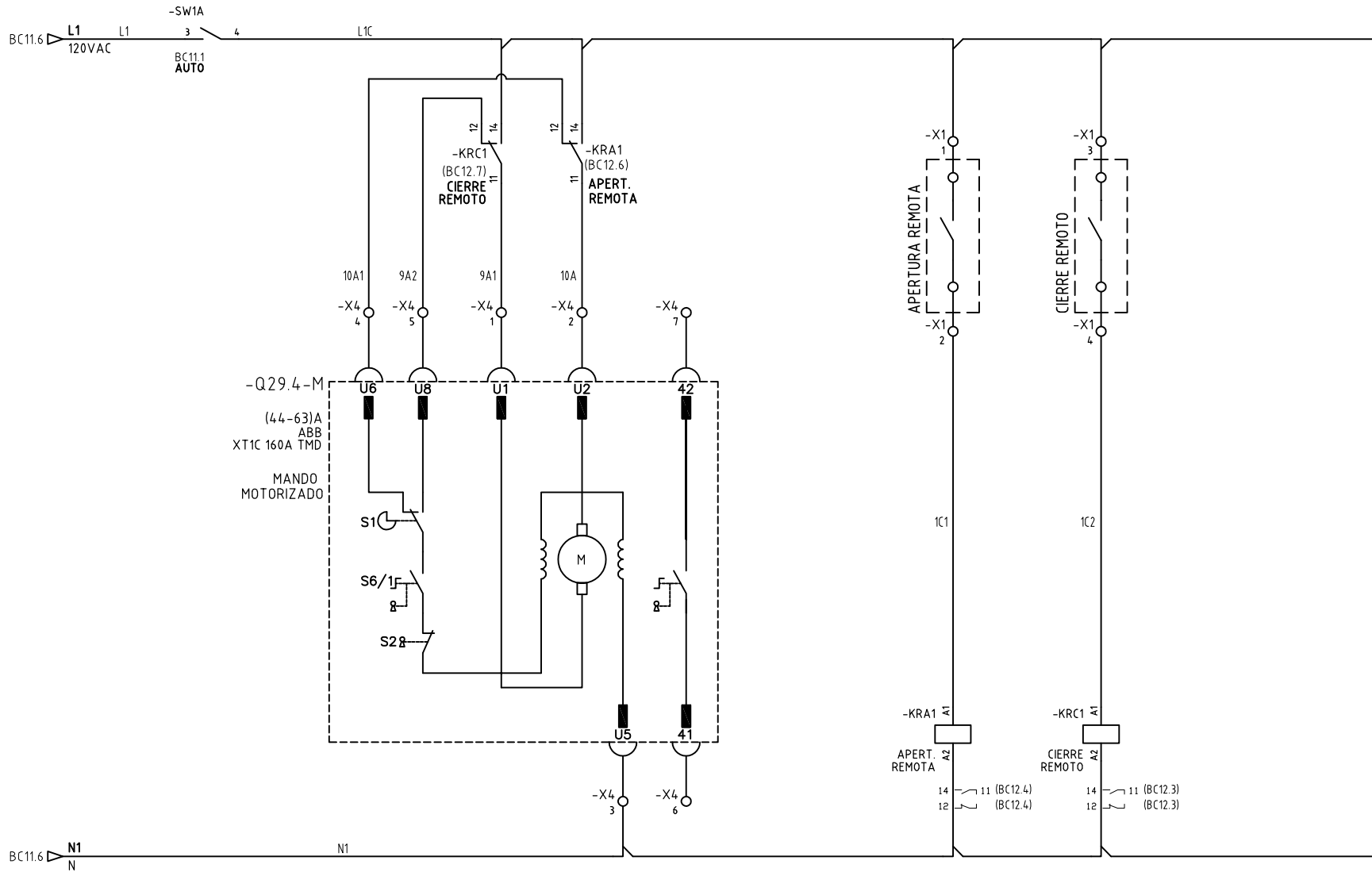
CLIENTE: MGM INGENIERIA	ORDEN DE PRODUCCIÓN: 24749-2
PROYECTO: TUNEL MULATOS	TAB CONTROL VENTILACION
CONTENIDO: CONTROL ARRANQUE SUAVE	CCM3
	RESPONSABLE DEL PROYECTO:
	J. LOPERA

VERSIÓN: 02
ESQUEMA: BC11
HOJA: 28
DE: 251
FECHA DE IMPRESIÓN:
10-05-2020

RUTA DE ARCHIVO: D:\1.TEMP DIBUJO\2020\M\MGM INGENIERIA\OP 24749 TUNEL DE MULATOS\ELECTRICOS\VERSION 2\BC11 CONTROL ARRANQUE SUAVE.dwg

El título, cajetín y toda la información contenida en este plano son propiedad exclusiva de Metalandes S.A.S., y no puede ser copiado, usado o distribuido sin el debido permiso de Metalandes S.A.S.

Copyright (C) Metalandes S.A.S. 2018 All Rights Reserved



DISEÑO PLANO: D. MADRID  
 DISEÑO: MGM ING.

FECHA: 01/06/2020  
 FECHA:



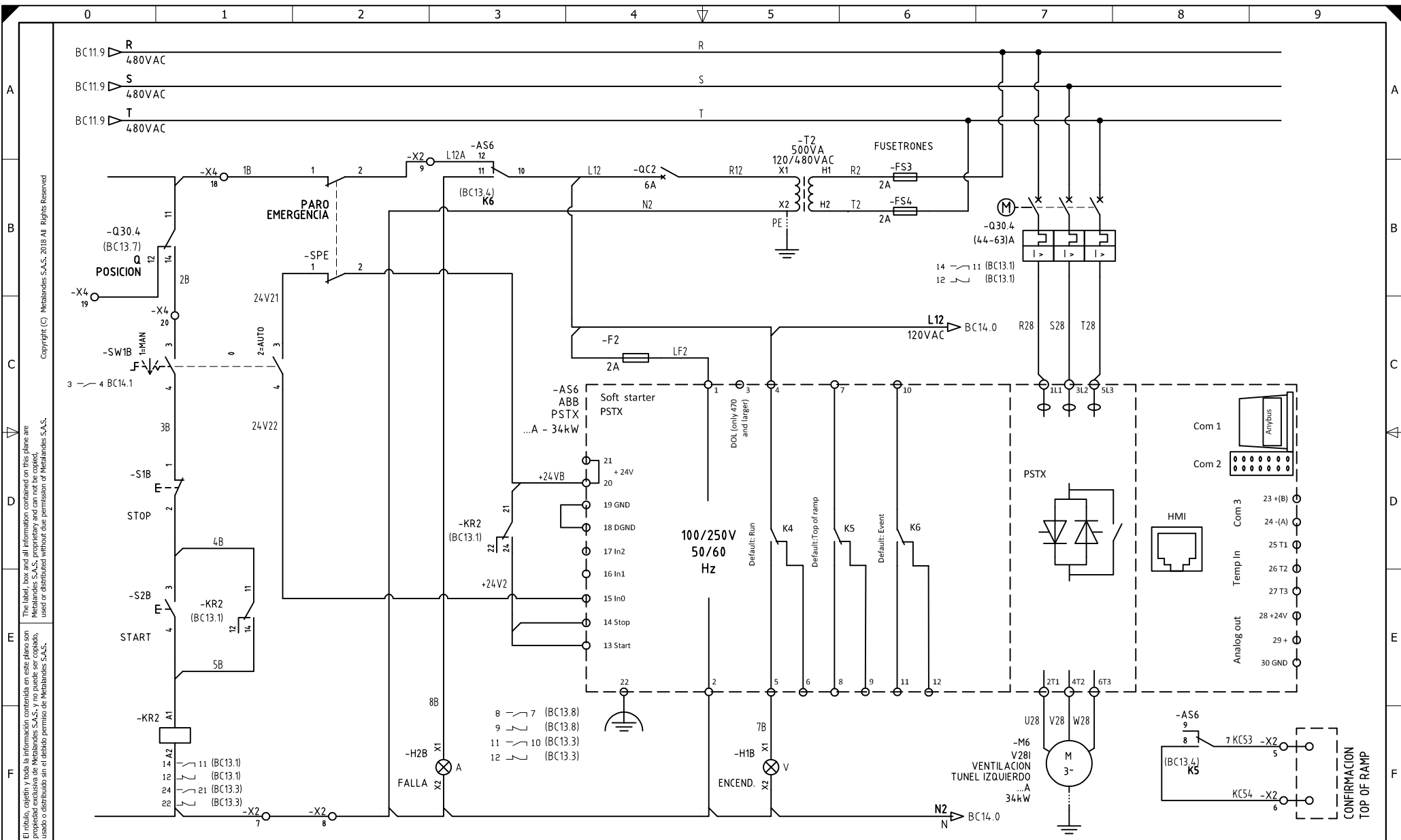
**METALANDES S.A.S**

CLIENTE: MGM INGENIERIA  
 PROYECTO: TUNEL MULATOS  
 CONTENIDO: CONTROL MANDO MOTORIZADO

ORDEN DE PRODUCCIÓN: 24749-2  
 TAB CONTROL VENTILACION CCM3  
 RESPONSABLE DEL PROYECTO: J. LOPERA

VERSIÓN: 02  
 ESQUEMA: BC12  
 HOJA: 29  
 DE: 251  
 FECHA DE IMPRESIÓN: 10-05-2020

RUTA DE ARCHIVO: D:\1\_TEMP DIBUJO\2020\M\MGM INGENIERIA\OP 24749 TUNEL DE MULATOS\ELECTRICOS\VERSION 2\BC12 CONTROL MOTORIZADO.dwg



El título, cajetín y toda la información contenida en este plano son propiedad exclusiva de Metalandes S.A.S., y no puede ser copiado, usado o distribuido sin el debido permiso de Metalandes S.A.S. Copyright (C) Metalandes S.A.S. 2018 All Rights Reserved.

DISEÑO PLANO: <b>D. MADRID</b>	FECHA: 01/06/2020
DISEÑO: <b>MGM ING.</b>	FECHA:



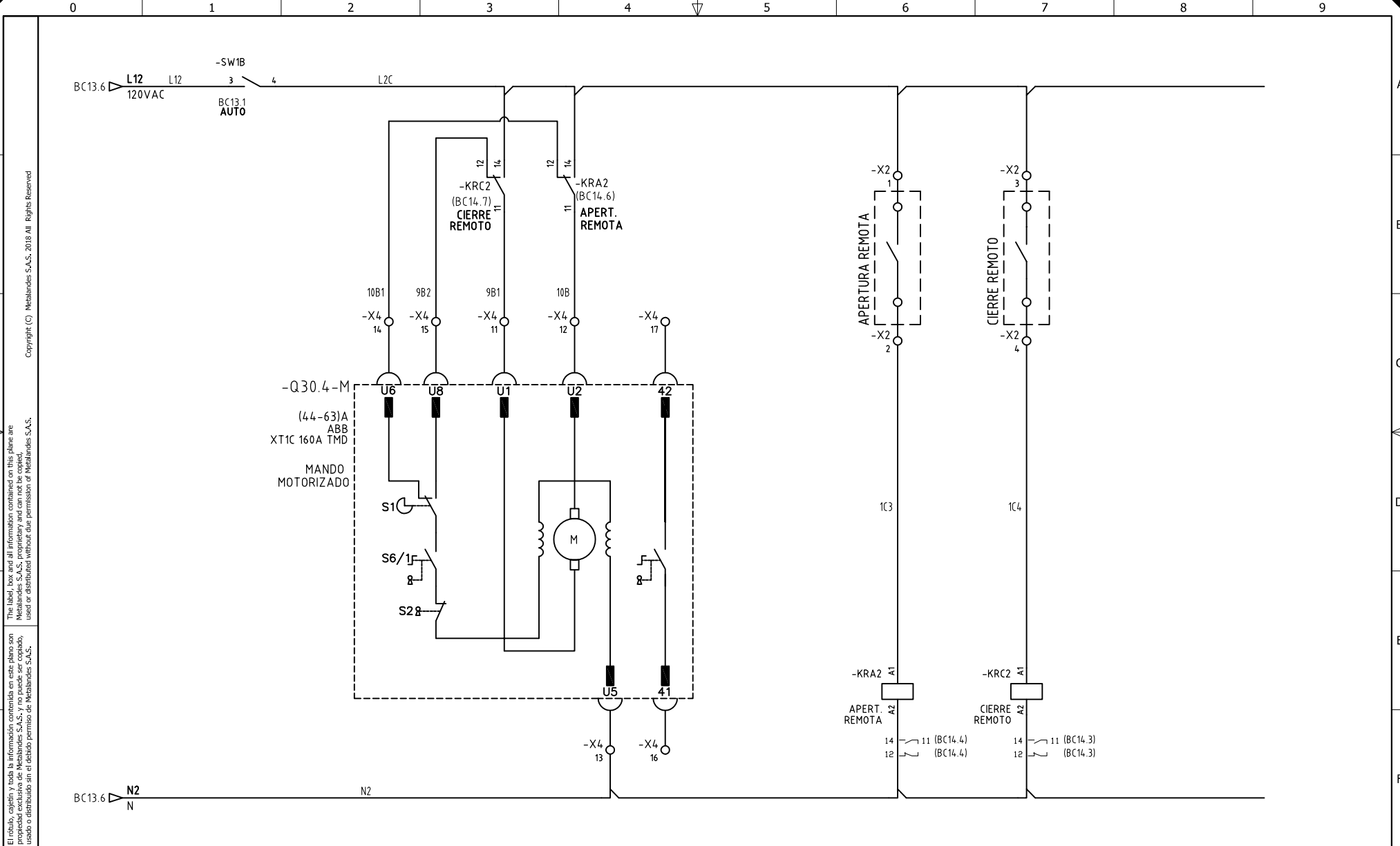
**METALANDES S.A.S**

CLIENTE: **MGM INGENIERIA**  
 PROYECTO: **TUNEL MULATOS**  
 CONTENIDO: **CONTROL ARRANQUE SUAVE**

ORDEN DE PRODUCCIÓN: **24749-2**  
**TAB CONTROL VENTILACION CCM3**  
 RESPONSABLE DEL PROYECTO:  
**J. LOPERA**

VERSIÓN: **02**  
 ESQUEMA: **BC13**  
 HOJA: **30**  
 DE: **251**  
 FECHA DE IMPRESIÓN:  
**10-05-2020**

RUTA DE ARCHIVO: D:\1.TEMP DIBUJO\2020\M\MGM INGENIERIA\OP 24749 TUNEL DE MULATOS\ELECTRICOS\VERSION 2\BC13 CONTROL ARRANQUE SUAVE.dwg



El título, cajetín y toda la información contenida en este plano son propiedad exclusiva de Metalandes S.A.S., y no puede ser copiado, usado o distribuido sin el debido permiso de Metalandes S.A.S.

The label, box and all information contained on this plane are property exclusive of Metalandes S.A.S., proprietary and can not be copied, used or distributed without due permission of Metalandes S.A.S.

Copyright (C) Metalandes S.A.S. 2018 All Rights Reserved

DISEÑO PLANO:  
**D. MADRID**  
 DISEÑO:  
**MGM ING.**

FECHA:  
 01/06/2020  
 FECHA:



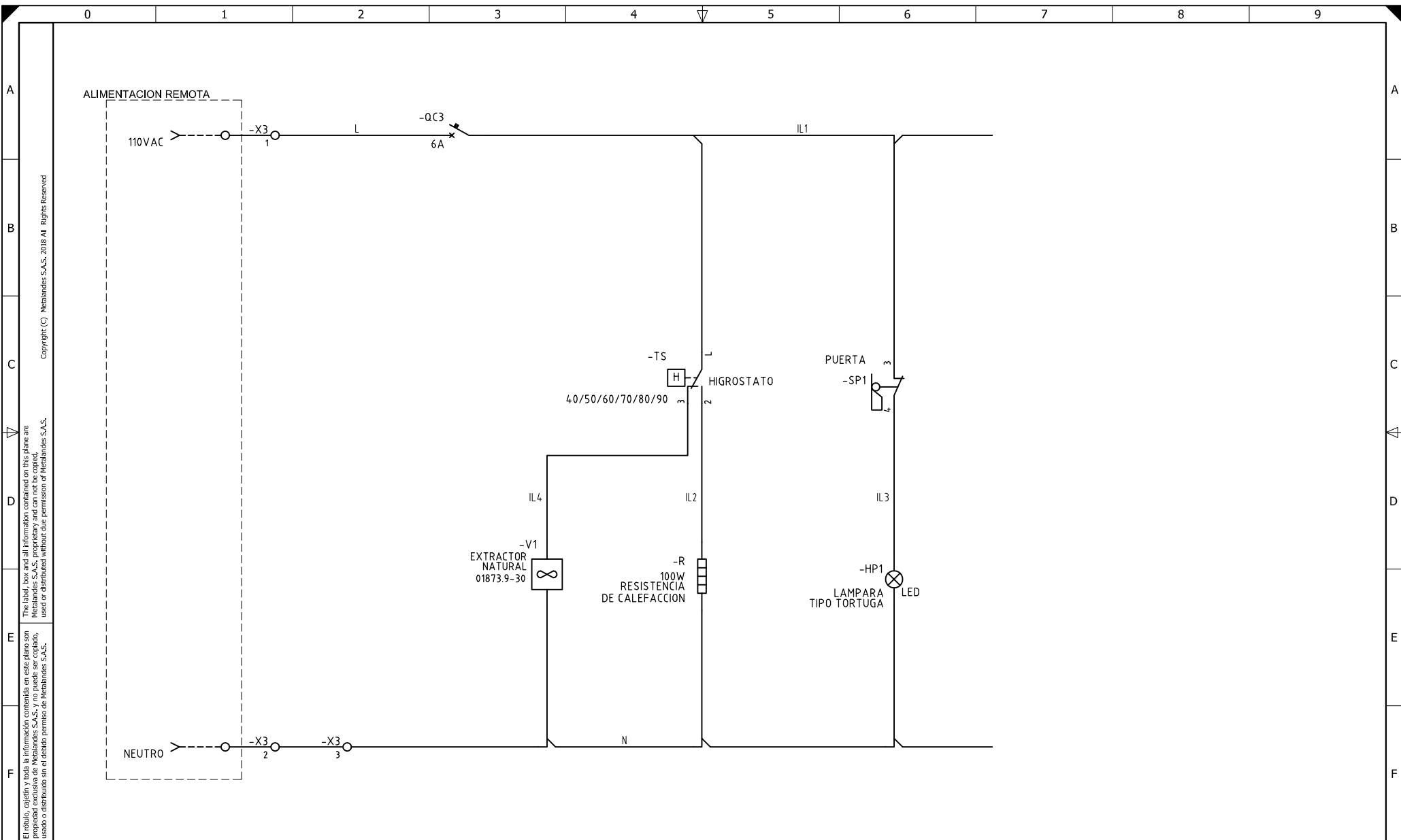
**METALANDES S.A.S**

CLIENTE: **MGM INGENIERIA**  
 PROYECTO: **TUNEL MULATOS**  
 CONTENIDO: **CONTROL MANDO MOTORIZADO**

ORDEN DE PRODUCCIÓN: **24749-2**  
 TAB CONTROL VENTILACION  
**CCM3**  
 RESPONSABLE DEL PROYECTO:  
**J. LOPERA**

RUTA DE ARCHIVO: D:\1\_TEMP DIBUJO\2020\M\MGM INGENIERIA\OP 24749 TUNEL DE MULATOS\ELECTRICOS\VERSION 2\BC14 CONTROL MOTORIZADO.dwg

VERSIÓN: **02**  
 ESQUEMA: **BC14**  
 HOJA: **31**  
 DE: **251**  
 FECHA DE IMPRESIÓN:  
**10-05-2020**



El título, cajetín y toda la información contenida en este plano son propiedad exclusiva de Metalandes S.A.S., y no puede ser copiado, usado o distribuido sin el debido permiso de Metalandes S.A.S.

Copyright (C) Metalandes S.A.S. 2018 All Rights Reserved

DISEÑO PLANO:	FECHA:
D. MADRID	01/06/2020
DISEÑO:	FECHA:
MGM ING.	



CLIENTE: MGM INGENIERIA
PROYECTO: TUNEL MULATOS
CONTENIDO: CONTROL DE ILUMINACION Y TEMPERATURA

ORDEN DE PRODUCCIÓN: 24749-2	VERSIÓN: 02
TAB CONTROL VENTILACION CCM3	ESQUEMA: BC15
RESPONSABLE DEL PROYECTO: J. LOPERA	HOJA: 32
	DE: 251
	FECHA DE IMPRESIÓN: 10-05-2020

RUTA DE ARCHIVO: D:\1.TEMP DIBUJO\2020\1\MGM INGENIERIA\OP 24749 TUNEL DE MULATOS\ELECTRICOS\VERSION 2\BC15 CONTROL DE ILUMINACION.dwg