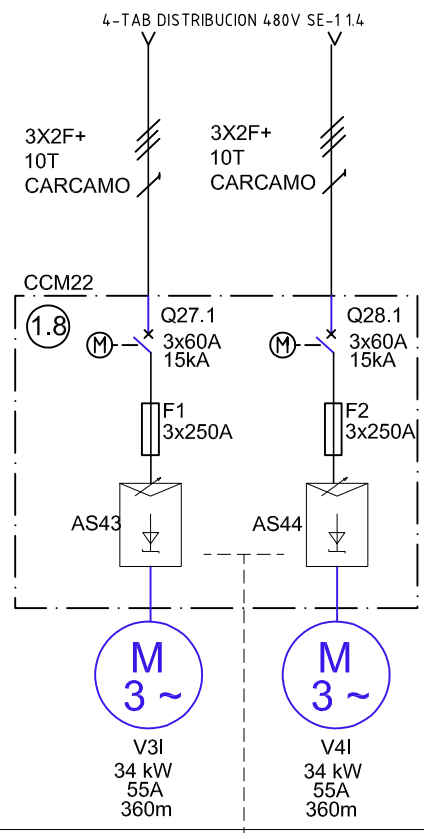


El título, cajetín y toda la información contenida en este plano son propiedad exclusiva de Metalandes S.A.S. y no puede ser copiado, usado o distribuido sin el debido permiso de Metalandes S.A.S.

Copyright (C) Metalandes S.A.S. 2018 All Rights Reserved



VENTILACIÓN TÚNEL IZQUIERDO  
Gabinets trifásicos (Autosostenidos)

SEÑALES PARA  
SUPERVISIÓN  
Y CONTROL DEL SCADA  
PROTOCOLO MODBUS RTU

DISEÑO PLANO: D. MADRID  
FECHA: 01/06/2020  
DISEÑO: MGM ING.  
FECHA:



CLIENTE: MGM INGENIERIA  
PROYECTO: TUNEL MULATOS  
CONTENIDO: UNIFILAR

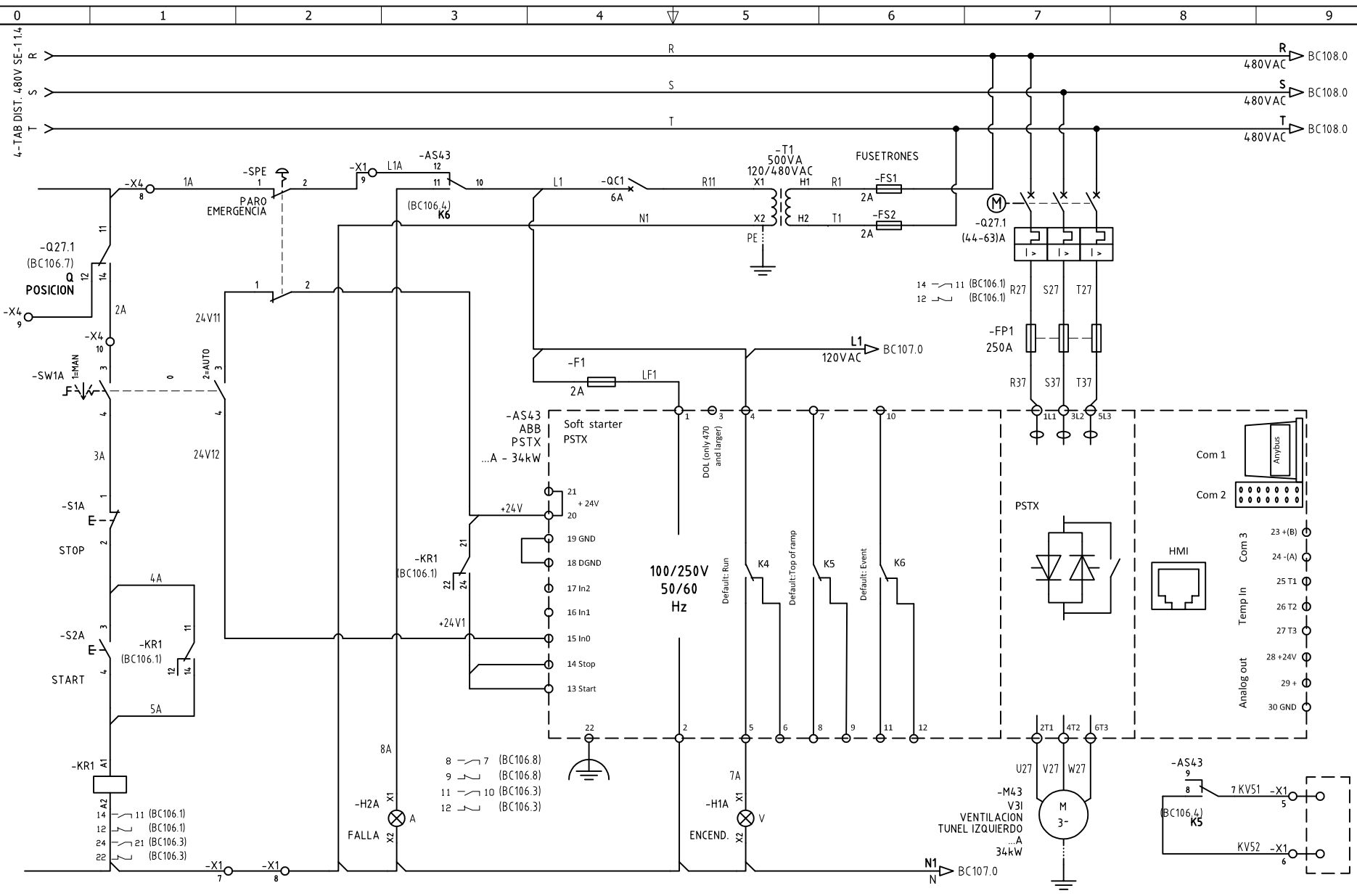
ORDEN DE PRODUCCIÓN: 24749-2  
TAB CONTROL VENTILACION CCM22  
RESPONSABLE DEL PROYECTO: J. LOPERA

VERSIÓN: 02  
ESQUEMA: BU22  
HOJA: 160  
DE: 251  
FECHA DE IMPRESIÓN: 10-27-2020

RUTA DE ARCHIVO: D:\1.TEMP DIBUJO\2020\M\MGM INGENIERIA\OP 24749 TUNEL DE MULATOS\ELECTRICOS\VERSION 2\BU22 UNIFILAR.dwg

El título, cajetín y toda la información contenida en este plano son propiedad exclusiva de Metalandes S.A.S., y no puede ser copiado, usado o distribuido sin el debido permiso de Metalandes S.A.S.

Copyright (C) Metalandes S.A.S. 2018 All Rights Reserved



DISEÑO PLANO:	FECHA:
D. MADRID	01/06/2020
DISEÑO:	FECHA:
MGM ING.	



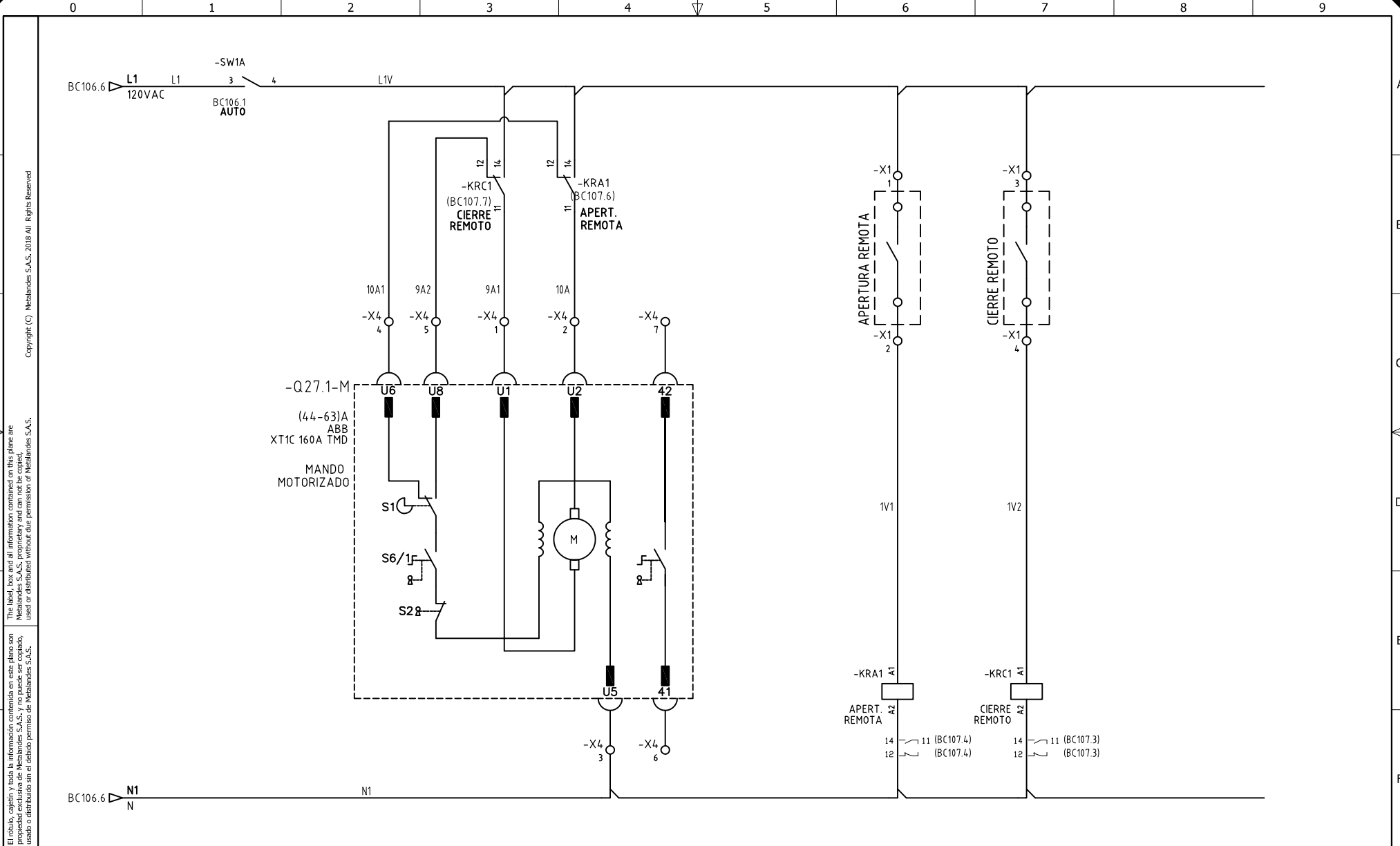
**METALANDES S.A.S**

CLIENTE: MGM INGENIERIA
PROYECTO: TUNEL MULATOS
CONTENIDO: CONTROL ARRANQUE SUAVE

ORDEN DE PRODUCCIÓN: 24749-2
TAB CONTROL VENTILACION CCM22
RESPONSABLE DEL PROYECTO: J. LOPERA

VERSIÓN: 02
ESQUEMA: BC106
HOJA: 161
DE: 251
FECHA DE IMPRESIÓN: 10-27-2020

RUTA DE ARCHIVO: D:\1.TEMP DIBUJO\2020\M\MGM INGENIERIA\OP 24749 TUNEL DE MULATOS\ELECTRICOS\VERSION 2\BC106 CONTROL ARRANQUE SUAVE.dwg



El título, cajetín y toda la información contenida en este plano son propiedad exclusiva de Metalandes S.A.S., y no puede ser copiado, usado o distribuido sin el debido permiso de Metalandes S.A.S.  
 Copyright (C) Metalandes S.A.S. 2018 All Rights Reserved

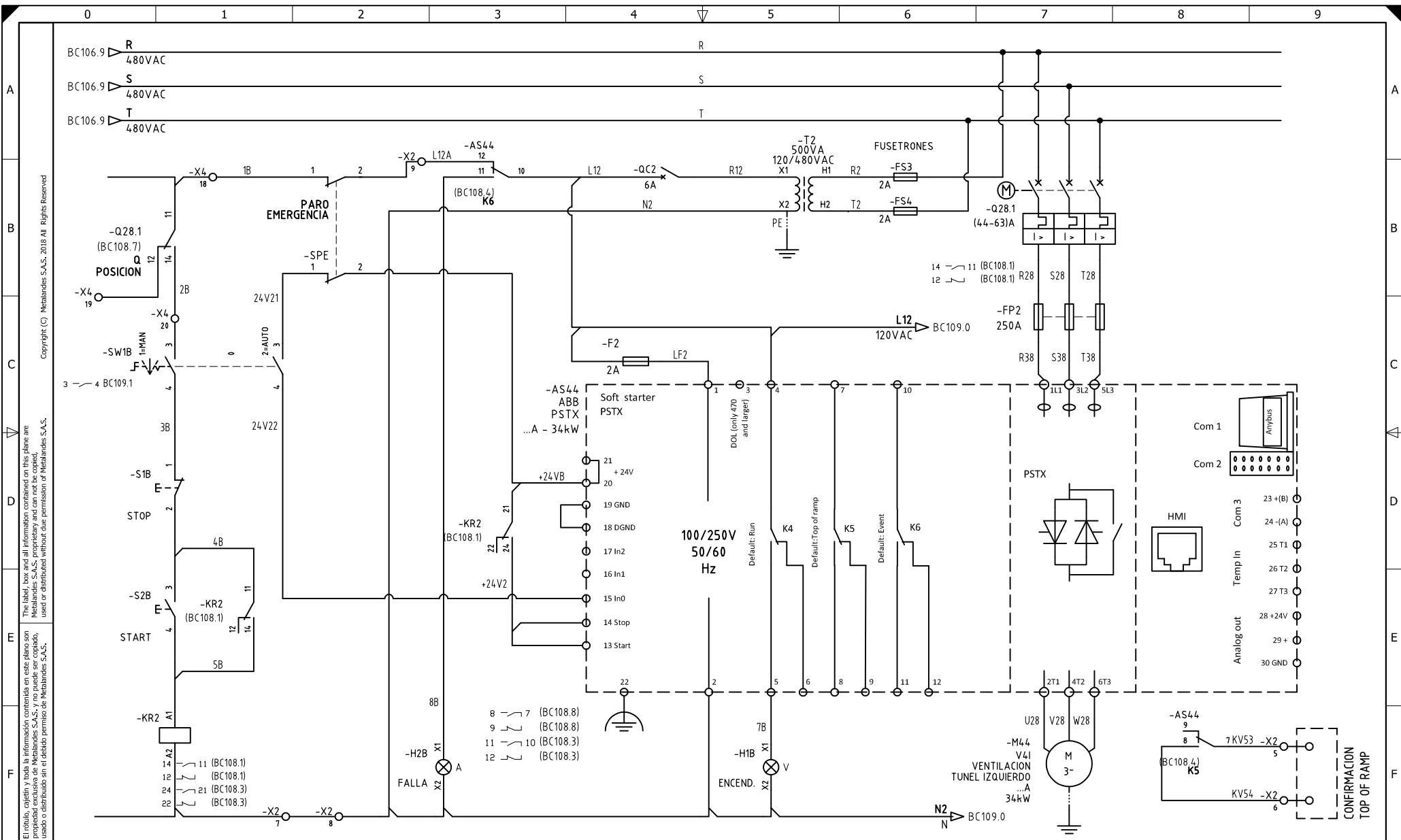
DISEÑO PLANO:	FECHA:
D. MADRID	01/06/2020
DISEÑO:	FECHA:
MGM ING.	



**METALANDES S.A.S**

CLIENTE: MGM INGENIERIA	ORDEN DE PRODUCCIÓN: 24749-2	VERSIÓN: 02
PROYECTO: TUNEL MULATOS	TAB CONTROL VENTILACION	ESQUEMA: BC107
CONTENIDO: CONTROL MANDO MOTORIZADO	CCM22	HOJA: 162
	RESPONSABLE DEL PROYECTO:	DE: 251
	J. LOPERA	FECHA DE IMPRESIÓN:
		10-27-2020

RUTA DE ARCHIVO: D:\1.TEMP DIBUJO\2020\M\MGM INGENIERIA\OP 24749 TUNEL DE MULATOS\ELECTRICOS\VERSION 2\BC107 CONTROL MOTORIZADO.dwg



El título, cajetín y toda la información contenida en este plano son propiedad exclusiva de Metalandes S.A.S., y no puede ser copiado, usado o distribuido sin el debido permiso de Metalandes S.A.S. Copyright (C) Metalandes S.A.S. 2018 All Rights Reserved.

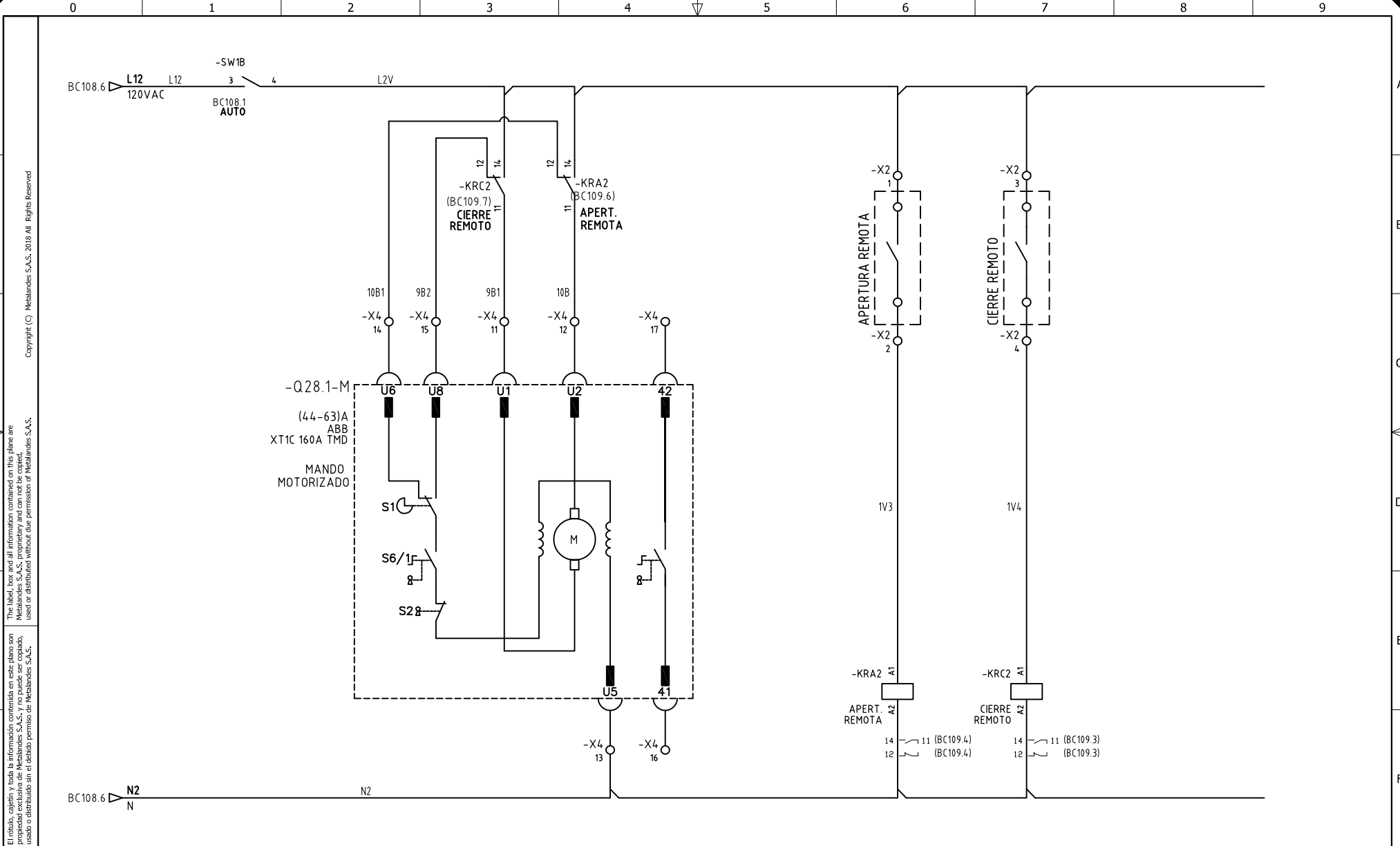
DISEÑO PLANO:	FECHA:
D. MADRID	01/06/2020
DISEÑO:	FECHA:
MGM ING.	



**METALANDES S.A.S**

CLIENTE: MGM INGENIERIA	ORDEN DE PRODUCCIÓN: 24749-2
PROYECTO: TUNEL MULATOS	TAB CONTROL VENTILACION CCM22
CONTENIDO: CONTROL ARRANQUE SUAVE	RESPONSABLE DEL PROYECTO: J. LOPERA
RUTA DE ARCHIVO: D:\1.TEMP.DIBUJO\2020\MGM INGENIERIA\OP 24749 TUNEL DE MULATOS\ELECTRICOS\VERSION 2\BC108 CONTROL ARRANQUE SUAVE.dwg	

VERSIÓN: 02
ESQUEMA: BC108
HOJA: 163
DE: 251
FECHA DE IMPRESIÓN: 10-27-2020



El título, cajetín y toda la información contenida en este plano son propiedad exclusiva de Metalandes S.A.S., y no puede ser copiado, usado o distribuido sin el debido permiso de Metalandes S.A.S.  
 Copyright (C) Metalandes S.A.S. 2018 All Rights Reserved

DISEÑO PLANO:  
**D. MADRID**  
 DISEÑO:  
**MGM ING.**

FECHA:  
 01/06/2020  
 FECHA:



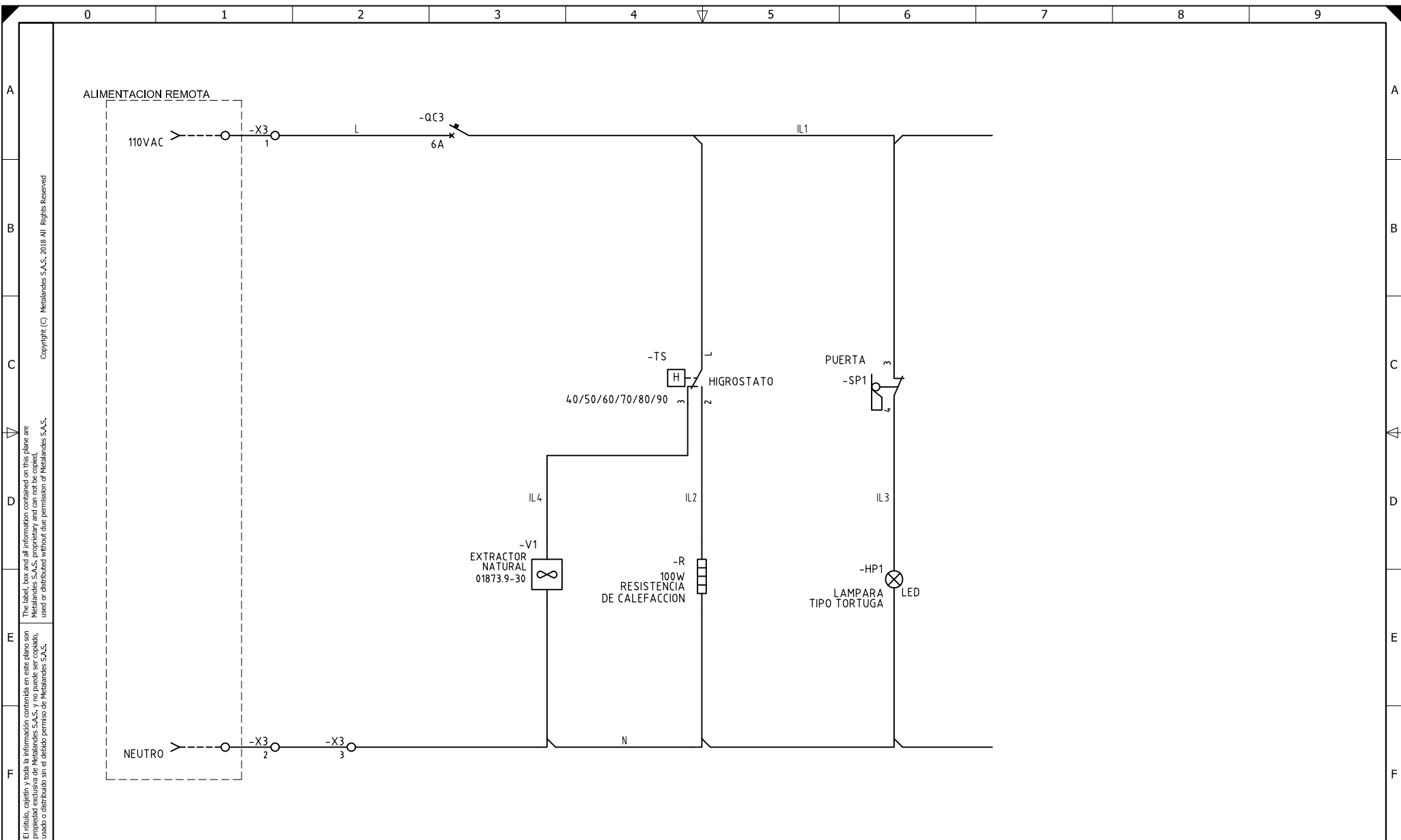
**METALANDES S.A.S**

CLIENTE: **MGM INGENIERIA**  
 PROYECTO: **TUNEL MULATOS**  
 CONTENIDO: **CONTROL MANDO MOTORIZADO**

ORDEN DE PRODUCCIÓN: **24749-2**  
**TAB CONTROL VENTILACION CCM22**  
 RESPONSABLE DEL PROYECTO:  
**J. LOPERA**

VERSIÓN: **02**  
 ESQUEMA: **BC109**  
 HOJA: **164**  
 DE: **251**  
 FECHA DE IMPRESIÓN:  
**10-27-2020**

RUTA DE ARCHIVO: D:\1.TEMP DIBUJO\2020\M\MGM INGENIERIA\OP 24749 TUNEL DE MULATOS\ELECTRICOS\VERSION 2\BC109 CONTROL MOTORIZADO.dwg



El título, cajetín y toda la información contenida en este plano son propiedad exclusiva de Metalandes S.A.S. y no puede ser copiado, usado o distribuido sin el debido permiso de Metalandes S.A.S. Copyright (C) Metalandes S.A.S. 2018 All Rights Reserved

DISEÑO PLANO:	FECHA:
D. MADRID	01/06/2020
DISEÑO:	FECHA:
MGM ING.	



CLIENTE: MGM INGENIERIA
PROYECTO: TUNEL MULATOS
CONTENIDO: CONTROL DE ILUMINACION Y TEMPERATURA
RUTA DE ARCHIVO: D:\1.TEMP DIBUJO\2020\M\MGM INGENIERIA\OP 24749 TUNEL DE MULATOS\ELECTRICOS\VERSION 2\BC110 CONTROL DE ILUMINACION.dwg

ORDEN DE PRODUCCIÓN: 24749-2	VERSIÓN: 02
TAB CONTROL VENTILACION CCM22	ESQUEMA: BC110
RESPONSABLE DEL PROYECTO: J. LOPERA	HOJA: 165
	DE: 251
	FECHA DE IMPRESIÓN: 10-27-2020