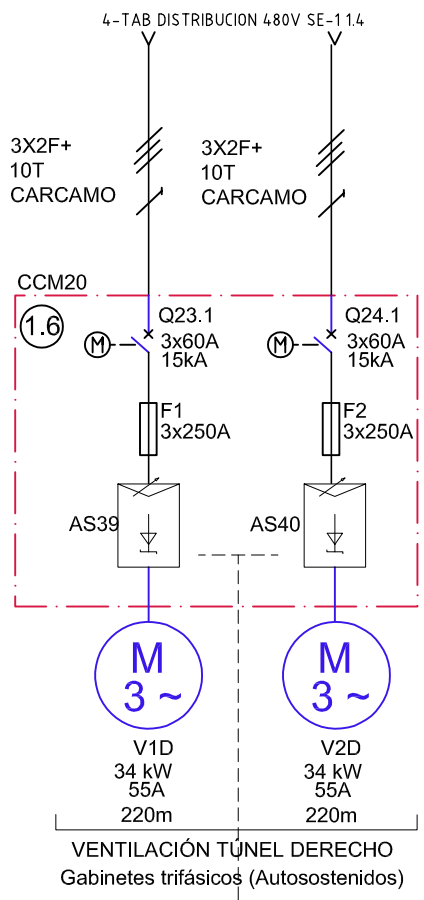


Copyright (C) Metalandes S.A.S. 2018 All Rights Reserved

The label, box and all information contained on this plane are property exclusive of Metalandes S.A.S. and no puede ser copiado, usado o distribuido sin el debido permiso de Metalandes S.A.S.



SEÑALES PARA  
SUPERVISIÓN  
Y CONTROL DEL SCADA  
PROTOCOLO MODBUS RTU

DISEÑO PLANO:  
**D. MADRID**  
FECHA: 01/06/2020

DISEÑO:  
MGM ING.  
FECHA:



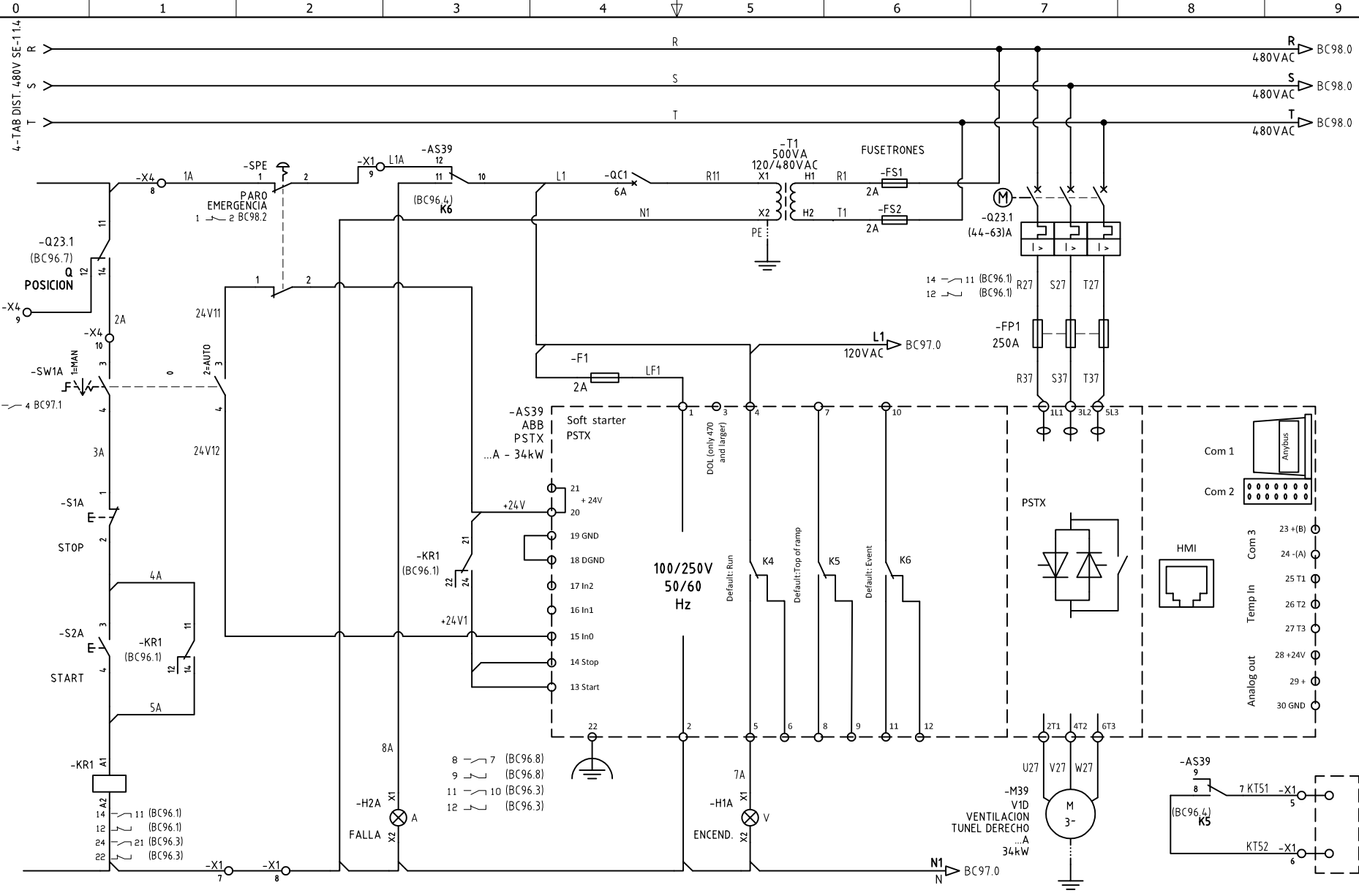
CLIENTE: MGM INGENIERIA  
PROYECTO: TUNEL MULATOS  
CONTENIDO: UNIFILAR

ORDEN DE PRODUCCIÓN: 24749-2  
TAB CONTROL VENTILACIÓN  
CCM20  
RESPONSABLE DEL PROYECTO:  
J. LOPERA

VERSIÓN: 02  
ESQUEMA: BU20  
HOJA: 146  
DE: 251  
FECHA DE IMPRESIÓN:  
10-27-2020

RUTA DE ARCHIVO: D:\1.TEMP DIBUJO\2020\M\MGM INGENIERIA\OP 24749 TUNEL DE MULATOS\ELECTRICOS\VERSION 2\BU20 UNIFILAR.dwg

El título, cajetín y toda la información contenida en este plano son propiedad exclusiva de Metalandes S.A.S., y no puede ser copiado, usado o distribuido sin el debido permiso de Metalandes S.A.S.  
 Copyright (C) Metalandes S.A.S. 2018 All Rights Reserved



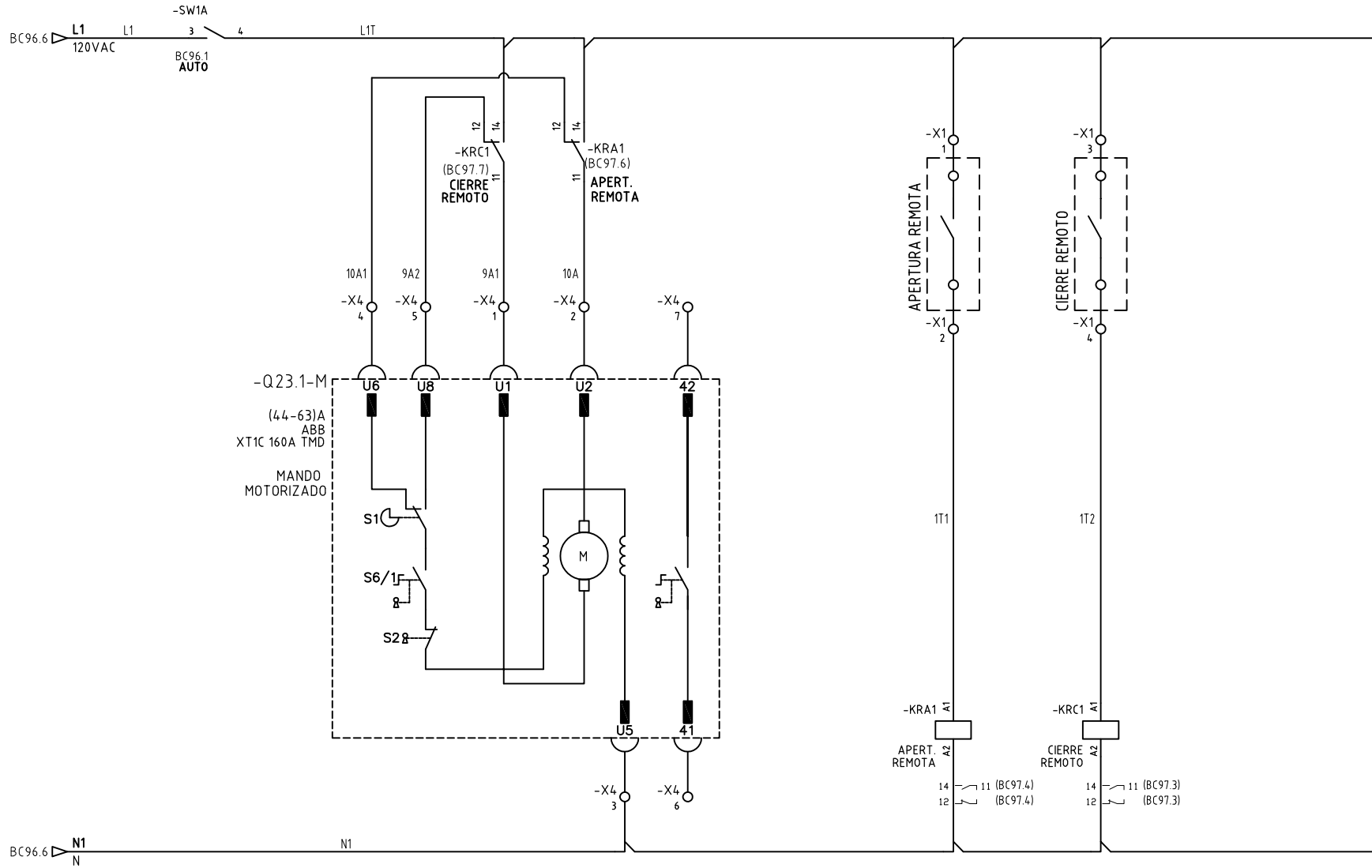
DISEÑO PLANO:  
**D. MADRID**  
 FECHA: 01/06/2020  
 DISEÑO:  
**MGM ING.**  
 FECHA:



CLIENTE: **MGM INGENIERIA**  
 PROYECTO: **TUNEL MULATOS**  
 CONTENIDO: **CONTROL ARRANQUE SUAVE**  
 RUTA DE ARCHIVO: D:\1.TEMP DIBUJO\2020\M\MGM INGENIERIA\OP 24749 TUNEL DE MULATOS\ELECTRICOS\VERSION 2\BC96 CONTROL ARRANQUE SUAVE.dwg

ORDEN DE PRODUCCIÓN: **24749-2**  
**TAB CONTROL VENTILACION CCM20**  
 RESPONSABLE DEL PROYECTO:  
**J. LOPERA**  
 VERSIÓN: 02  
 ESQUEMA: BC96  
 HOJA: 147  
 DE: 251  
 FECHA DE IMPRESIÓN:  
 10-27-2020

El título, cajetín y toda la información contenida en este plano son propiedad exclusiva de Metalandes S.A.S., y no puede ser copiado, usado o distribuido sin el debido permiso de Metalandes S.A.S.  
 Copyright (C) Metalandes S.A.S. 2018 All Rights Reserved



DISEÑO PLANO: FECHA: 01/06/2020  
 D. MADRID FECHA:  
 DISEÑO: FECHA:  
 MGM ING.



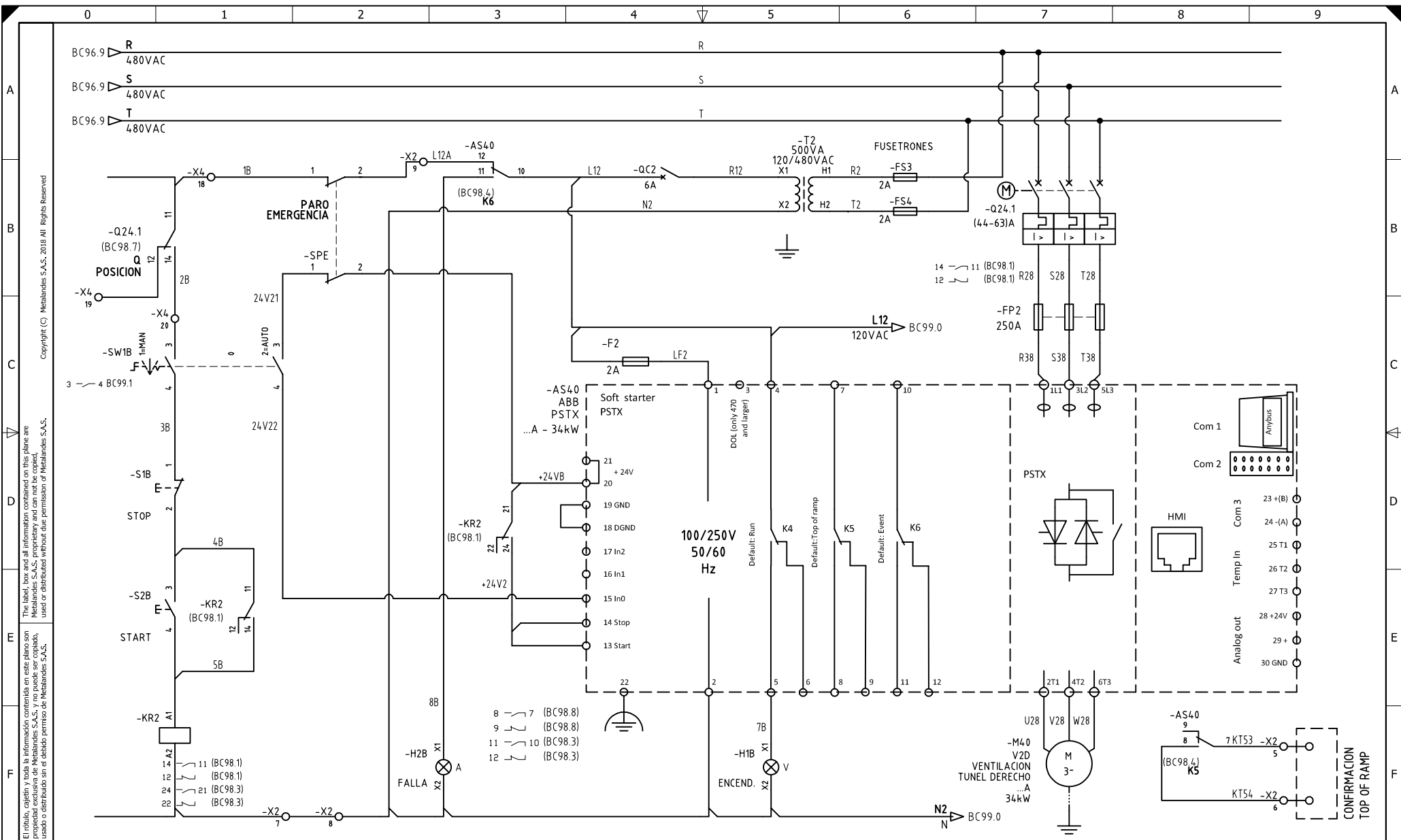
**METALANDES S.A.S**

CLIENTE: MGM INGENIERIA  
 PROYECTO: TUNEL MULATOS  
 CONTENIDO: CONTROL MANDO MOTORIZADO

ORDEN DE PRODUCCIÓN: 24749-2  
 TAB CONTROL VENTILACION  
 CCM20  
 RESPONSABLE DEL PROYECTO:  
 J. LOPERA

VERSIÓN: 02  
 ESQUEMA: BC97  
 HOJA: 148  
 DE: 251  
 FECHA DE IMPRESIÓN:  
 10-27-2020

RUTA DE ARCHIVO: D:\1\_TEMP DIBUJO\2020\M\MGM INGENIERIA\OP 24749 TUNEL DE MULATOS\ELECTRICOS\VERSION 2\BC97 CONTROL MOTORIZADO.dwg



El título, cajetín y toda la información contenida en este plano son propiedad exclusiva de Metalandes S.A.S., y no puede ser copiado, usado o distribuido sin el debido permiso de Metalandes S.A.S.

DISEÑO PLANO:  
**D. MADRID**  
 DISEÑO:  
**MGM ING.**

FECHA:  
 01/06/2020  
 FECHA:



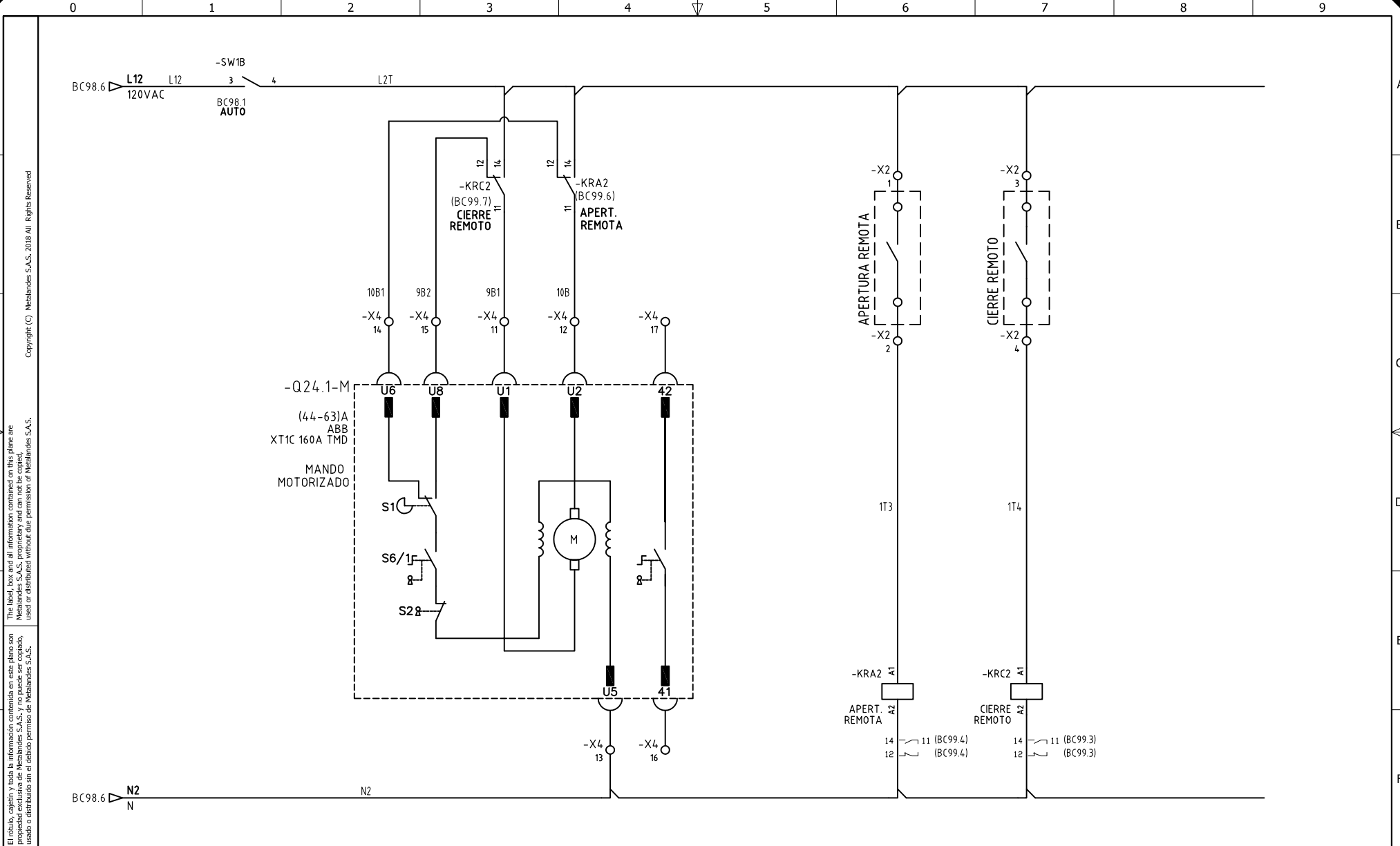
**METALANDES S.A.S**

CLIENTE: **MGM INGENIERIA**  
 PROYECTO: **TUNEL MULATOS**  
 CONTENIDO: **CONTROL ARRANQUE SUAVE**

ORDEN DE PRODUCCIÓN: **24749-2**  
**TAB CONTROL VENTILACION CCM20**  
 RESPONSABLE DEL PROYECTO:  
**J. LOPERA**

VERSIÓN: **02**  
 ESQUEMA: **BC98**  
 HOJA: **149**  
 DE: **251**  
 FECHA DE IMPRESIÓN:  
 10-27-2020

RUTA DE ARCHIVO: D:\1.TEMP DIBUJO\2020\M\MGM INGENIERIA\OP 24749 TUNEL DE MULATOS\ELECTRICOS\VERSION 2\BC98 CONTROL ARRANQUE SUAVE.dwg



El título, cajetín y toda la información contenida en este plano son propiedad exclusiva de Metalandes S.A.S., y no puede ser copiado, usado o distribuido sin el debido permiso de Metalandes S.A.S.  
 Copyright (C) Metalandes S.A.S. 2018 All Rights Reserved

DISEÑO PLANO:  
**D. MADRID**  
 DISEÑO:  
**MGM ING.**

FECHA:  
 01/06/2020  
 FECHA:



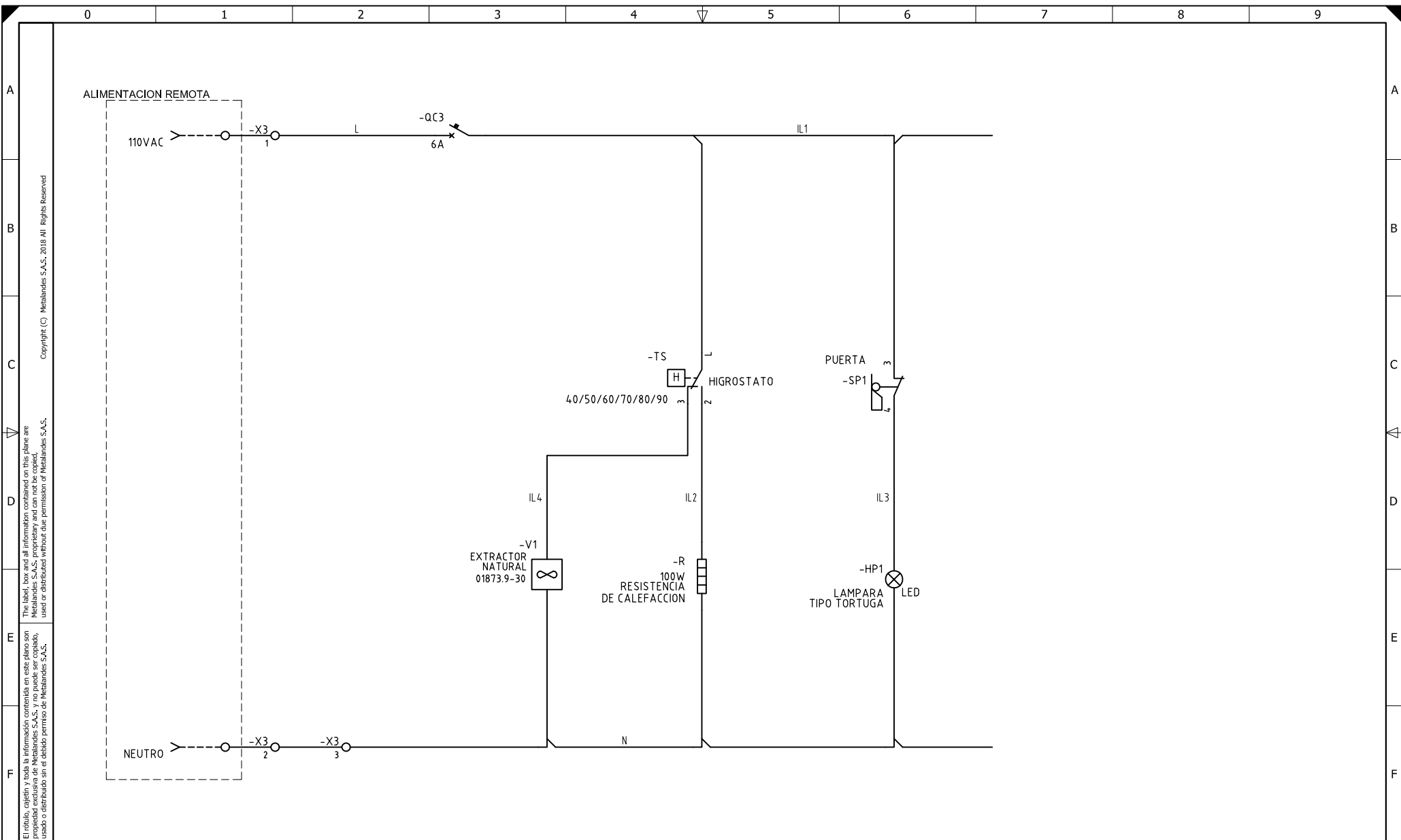
**METALANDES S.A.S**

CLIENTE: **MGM INGENIERIA**  
 PROYECTO: **TUNEL MULATOS**  
 CONTENIDO: **CONTROL MANDO MOTORIZADO**

ORDEN DE PRODUCCIÓN: **24749-2**  
**TAB CONTROL VENTILACION CCM20**  
 RESPONSABLE DEL PROYECTO:  
**J. LOPERA**

VERSIÓN: **02**  
 ESQUEMA: **BC99**  
 HOJA: **150**  
 DE: **251**  
 FECHA DE IMPRESIÓN:  
**10-27-2020**

RUTA DE ARCHIVO: D:\1\_TEMP DIBUJO\2020\M\MGM INGENIERIA\OP 24749 TUNEL DE MULATOS\ELECTRICOS\VERSION 2\BC99 CONTROL MOTORIZADO.dwg



El título, cajetín y toda la información contenida en este plano son propiedad exclusiva de Metalandes S.A.S. y no puede ser copiado, usado o distribuido sin el debido permiso de Metalandes S.A.S.

Copyright (C) Metalandes S.A.S. 2018 All Rights Reserved

DISEÑO PLANO:	FECHA:
D. MADRID	01/06/2020
DISEÑO:	FECHA:
MGM ING.	



**METALANDES S.A.S**

CLIENTE: MGM INGENIERIA	ORDEN DE PRODUCCIÓN: 24749-2
PROYECTO: TUNEL MULATOS	TAB CONTROL VENTILACION
CONTENIDO: CONTROL DE ILUMINACION Y TEMPERATURA	CCM20
	RESPONSABLE DEL PROYECTO:
	J. LOPERA
RUTA DE ARCHIVO: D:\1.TEMP DIBUJO\2020\M\MGM INGENIERIA\OP 24749 TUNEL DE MULATOS\ELECTRICOS\VERSION 2\BC100 CONTROL DE ILUMINACION.dwg	

VERSIÓN: 02
ESQUEMA: BC100
HOJA: 151
DE: 251
FECHA DE IMPRESIÓN: 10-27-2020