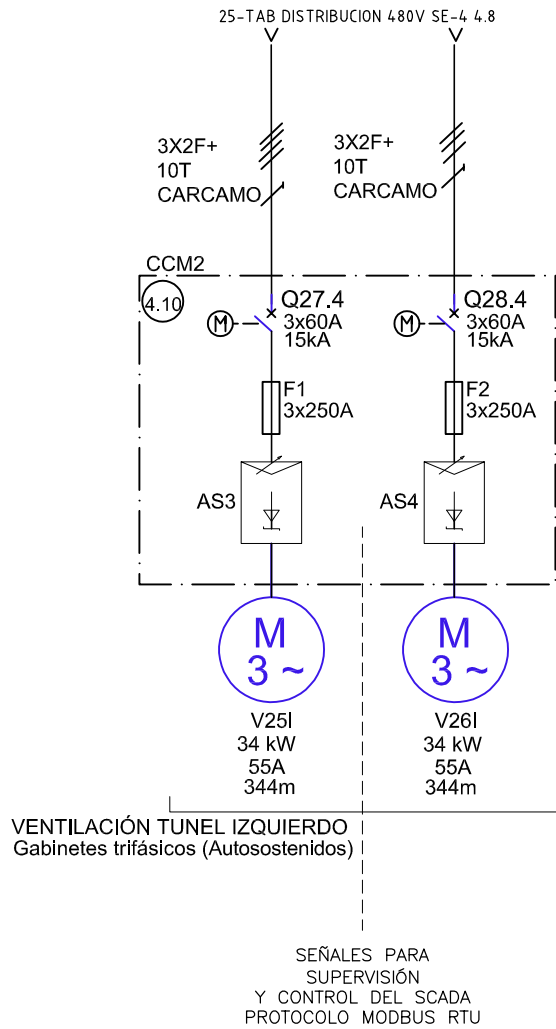


El título, cajetín y toda la información contenida en este plano son propiedad exclusiva de Metalandes S.A.S., y no puede ser copiado, usado o distribuido sin el debido permiso de Metalandes S.A.S.
 Copyright (C) Metalandes S.A.S. 2018 All Rights Reserved



DISEÑO PLANO: D. MADRID
 FECHA: 01/06/2020
 DISEÑO: MGM ING.
 FECHA:



METALANDES S.A.S

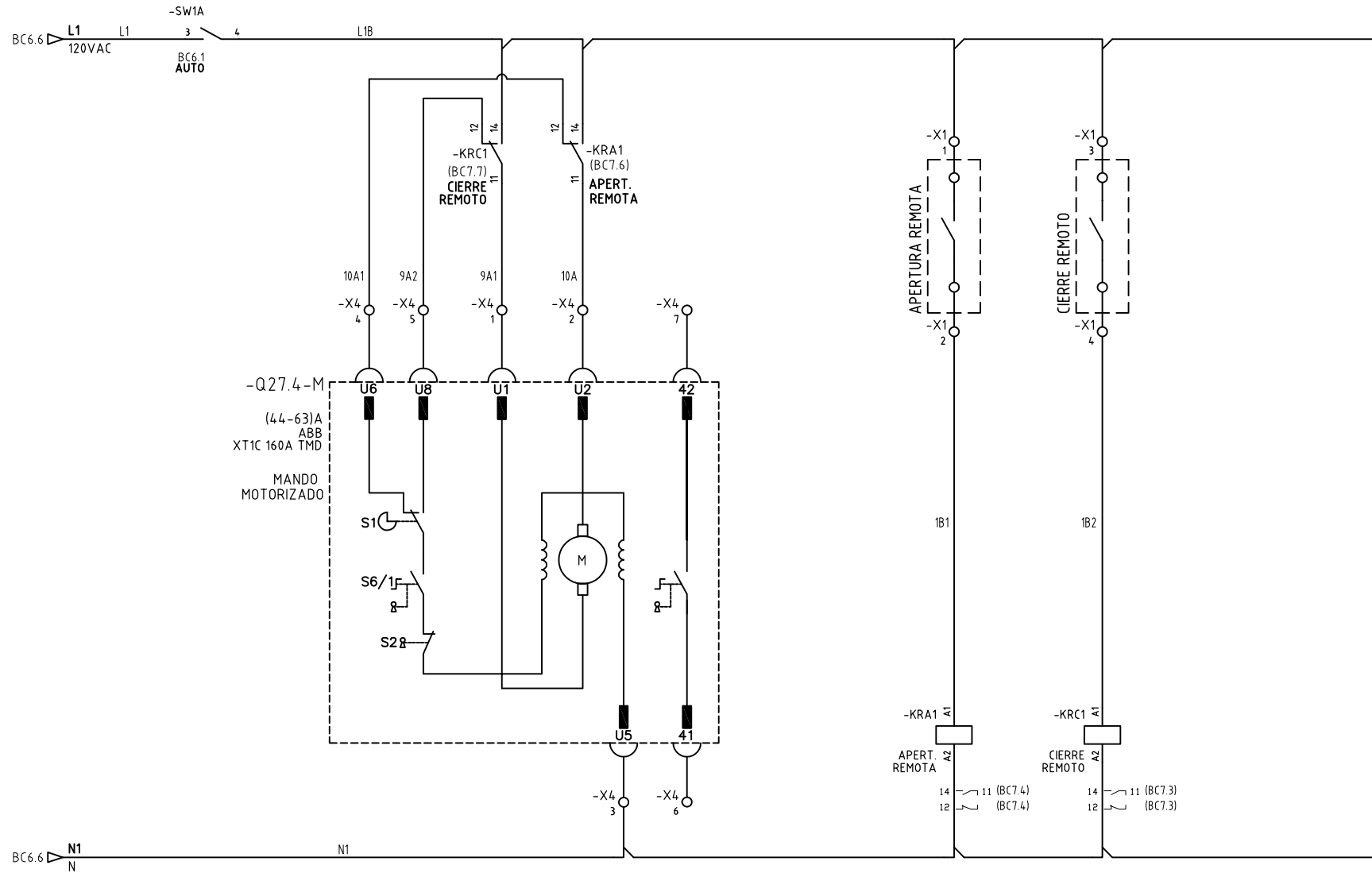
CLIENTE: MGM INGENIERIA
 PROYECTO: TUNEL MULATOS
 CONTENIDO: UNIFILAR

ORDEN DE PRODUCCIÓN: 24749-2
 TAB CONTROL VENTILACIÓN
 CCM2
 RESPONSABLE DEL PROYECTO:
 J. LOPERA

VERSIÓN: 02
 ESQUEMA: BU2
 HOJA: 20
 DE: 251
 FECHA DE IMPRESIÓN:
 10-05-2020

RUTA DE ARCHIVO: D:\1.TEMP DIBUJO\2020\M\MGM INGENIERIA\OP 24749 TUNEL DE MULATOS\ELECTRICOS\VERSION 2\BU2 UNIFILAR.dwg

El título, cajetín y toda la información contenida en este plano son propiedad exclusiva de Metalandes S.A.S., y no puede ser copiado, usado o distribuido sin el debido permiso de Metalandes S.A.S.
 Copyright (C) Metalandes S.A.S. 2018 All Rights Reserved



DISEÑO PLANO:
D. MADRID
 DISEÑO:
MGM ING.

FECHA:
 01/06/2020
 FECHA:



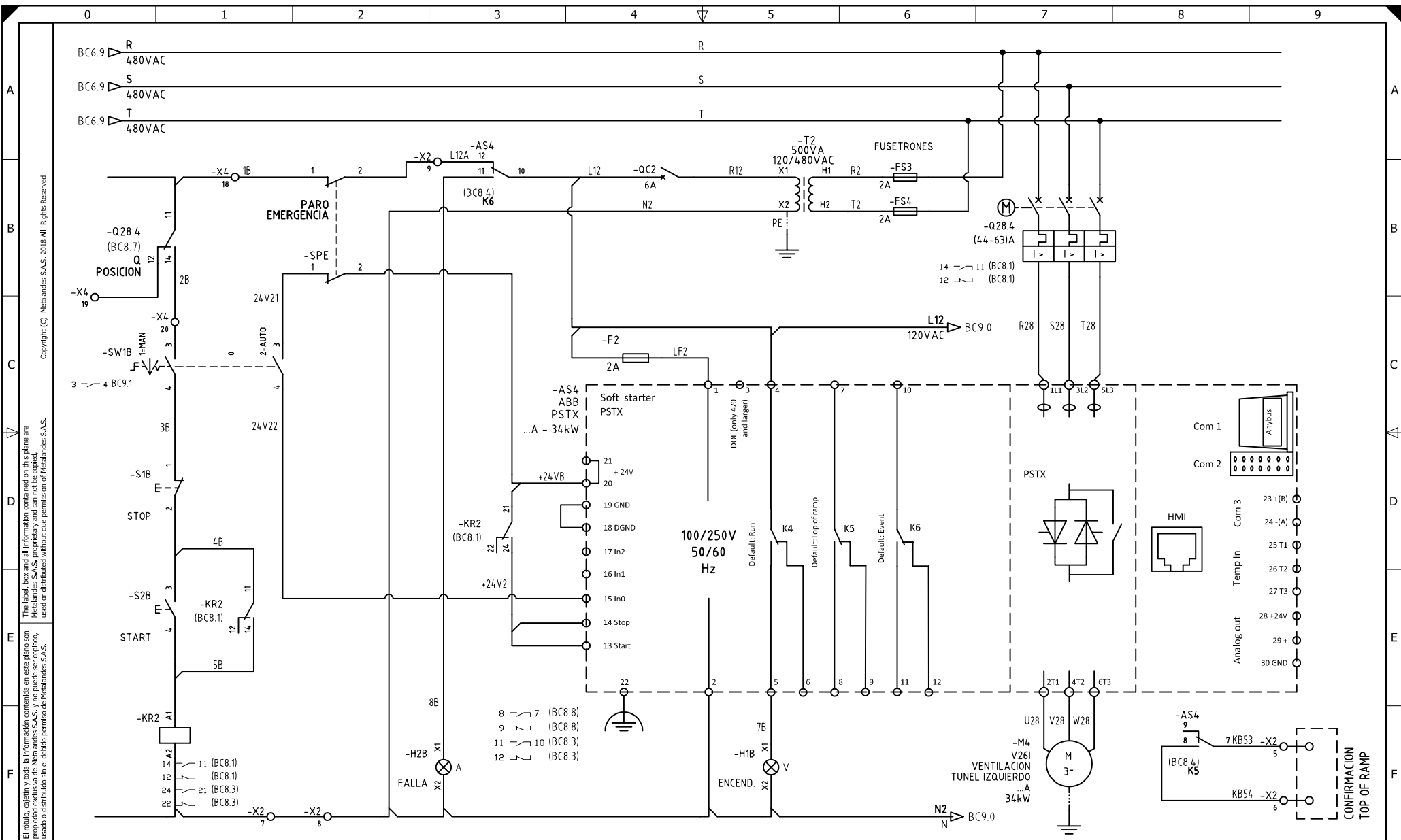
METALANDES S.A.S

CLIENTE: **MGM INGENIERIA**
 PROYECTO: **TUNEL MULATOS**
 CONTENIDO: **CONTROL MANDO MOTORIZADO**

ORDEN DE PRODUCCIÓN: **24749-2**
TAB CONTROL VENTILACION CCM2
 RESPONSABLE DEL PROYECTO:
J. LOPERA

VERSIÓN: **02**
 ESQUEMA: **BC7**
 HOJA: **22**
 DE: **251**
 FECHA DE IMPRESIÓN:
10-05-2020

RUTA DE ARCHIVO: D:\1.TEMP DIBUJO\2020\W\MGM INGENIERIA\OP 24749 TUNEL DE MULATOS\ELECTRICOS\VERSION 2\BC7 CONTROL MOTORIZADO.dwg



El título, cajetín y toda la información contenida en este plano son propiedad exclusiva de Metalandes S.A.S., y no puede ser copiado, usado o distribuido sin el debido permiso de Metalandes S.A.S.

Copyright (C) Metalandes S.A.S. 2018 All Rights Reserved

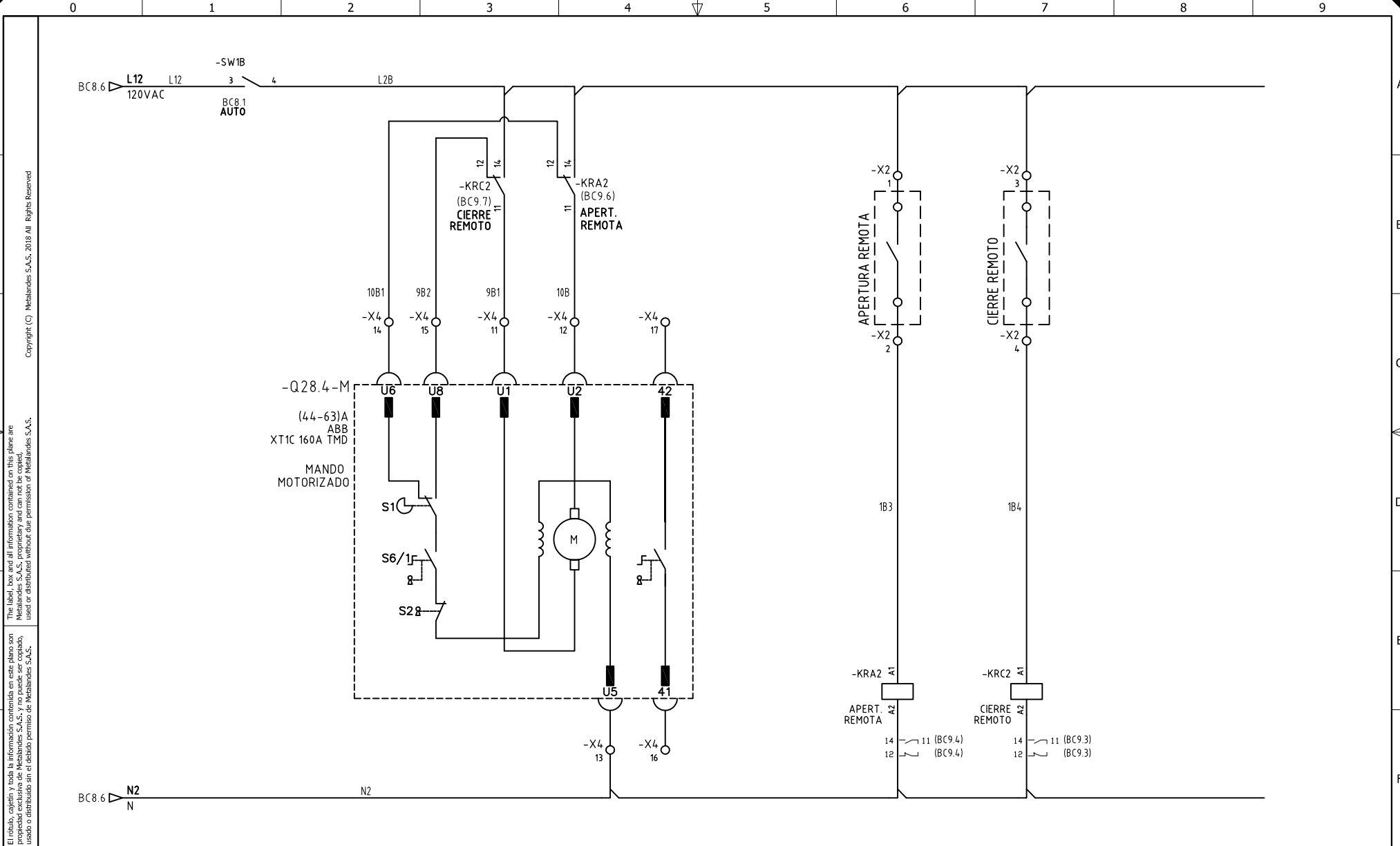
DISEÑO PLANO:	FECHA:
D. MADRID	01/06/2020
DISEÑO:	FECHA:
MGM ING.	



METALANDES S.A.S

CLIENTE: MGM INGENIERIA
PROYECTO: TUNEL MULATOS
CONTENIDO: CONTROL ARRANQUE SUAVE
RUTA DE ARCHIVO: D:\1.TEMP DIBUJO\2020\M\MGM INGENIERIA\OP 24749 TUNEL DE MULATOS\ELECTRICOS\VERSION 2\BC8 CONTROL ARRANQUE SUAVE.dwg

ORDEN DE PRODUCCIÓN: 24749-2	VERSIÓN: 02
TAB CONTROL VENTILACION CCM2	ESQUEMA: BC8
RESPONSABLE DEL PROYECTO: J. LOPERA	HOJA: 23
	DE: 251
	FECHA DE IMPRESIÓN: 10-05-2020



El título, cajetín y toda la información contenida en este plano son propiedad exclusiva de Metalandes S.A.S., y no puede ser copiado, usado o distribuido sin el debido permiso de Metalandes S.A.S.
 Copyright (C) Metalandes S.A.S. 2018 All Rights Reserved

DISEÑO PLANO: D. MADRID
 DISEÑO: MGM ING.

FECHA: 01/06/2020
 FECHA:



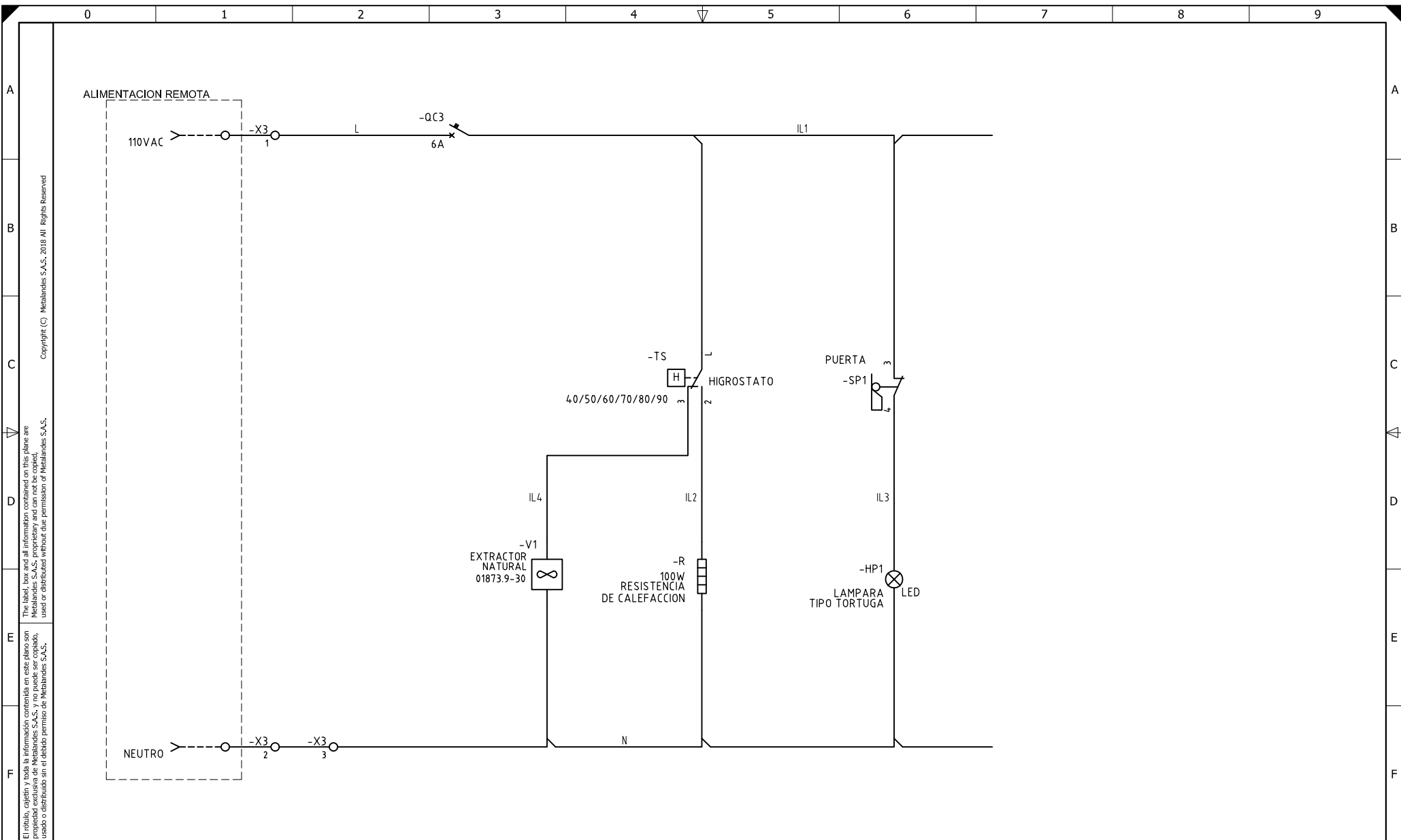
METALANDES S.A.S

CLIENTE: MGM INGENIERIA
 PROYECTO: TUNEL MULATOS
 CONTENIDO: CONTROL MANDO MOTORIZADO

ORDEN DE PRODUCCIÓN: 24749-2
 TAB CONTROL VENTILACION CCM2
 RESPONSABLE DEL PROYECTO: J. LOPERA

VERSIÓN: 02
 ESQUEMA: BC9
 HOJA: 24
 DE: 251
 FECHA DE IMPRESIÓN: 10-05-2020

RUTA DE ARCHIVO: D:\1.TEMP DIBUJO\2020\W\MGM INGENIERIA\OP 24749 TUNEL DE MULATOS\ELECTRICOS\VERSION 2\BC9 CONTROL MOTORIZADO.dwg



El título, cajetín y toda la información contenida en este plano son propiedad exclusiva de Metalandes S.A.S. y no puede ser copiado, usado o distribuido sin el debido permiso de Metalandes S.A.S.

Copyright (C) Metalandes S.A.S. 2018 All Rights Reserved

DISEÑO PLANO: D. MADRID
 DISEÑO: MGM ING.

FECHA: 01/06/2020
 FECHA:



METALANDES S.A.S

CLIENTE: MGM INGENIERIA
 PROYECTO: TUNEL MULATOS
 CONTENIDO: CONTROL DE ILUMINACION Y TEMPERATURA

ORDEN DE PRODUCCIÓN: 24749-2
 TAB CONTROL VENTILACION CCM2
 RESPONSABLE DEL PROYECTO: J. LOPERA

VERSIÓN: 02
 ESQUEMA: BC10
 HOJA: 25
 DE: 251
 FECHA DE IMPRESIÓN: 10-05-2020

RUTA DE ARCHIVO: D:\1.TEMP DIBUJO\2020\M\MGM INGENIERIA\OP 24749 TUNEL DE MULATOS\ELECTRICOS\VERSION 2\BC10 CONTROL DE ILUMINACION.dwg