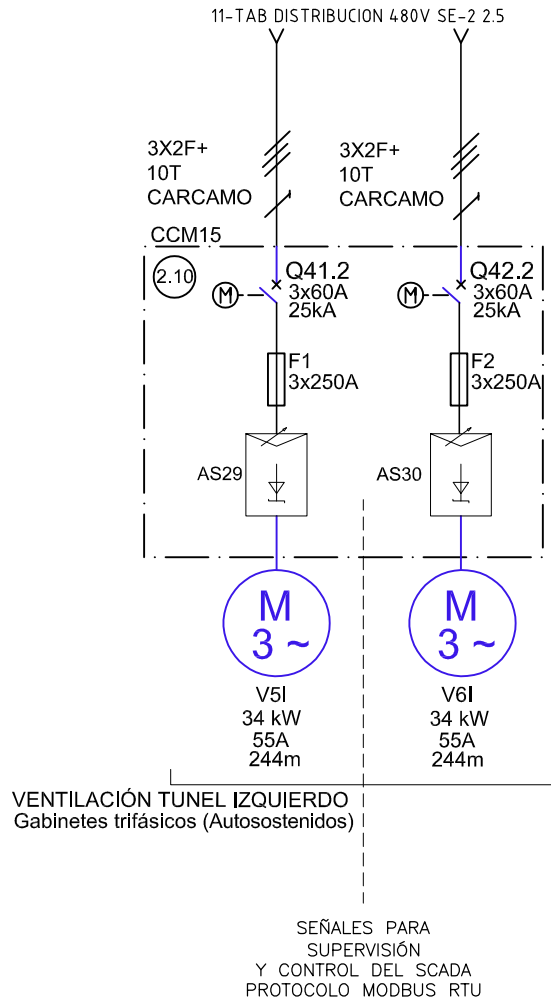


Copyright (C) Metalandes S.A.S. 2018 All Rights Reserved

The label, box and all information contained on this plane are property exclusive of Metalandes S.A.S. and no puede ser copiado, usado o distribuido sin el debido permiso de Metalandes S.A.S.



DISEÑO PLANO: FECHA: 01/06/2020
D. MADRID
DISEÑO: FECHA:
MGM ING.

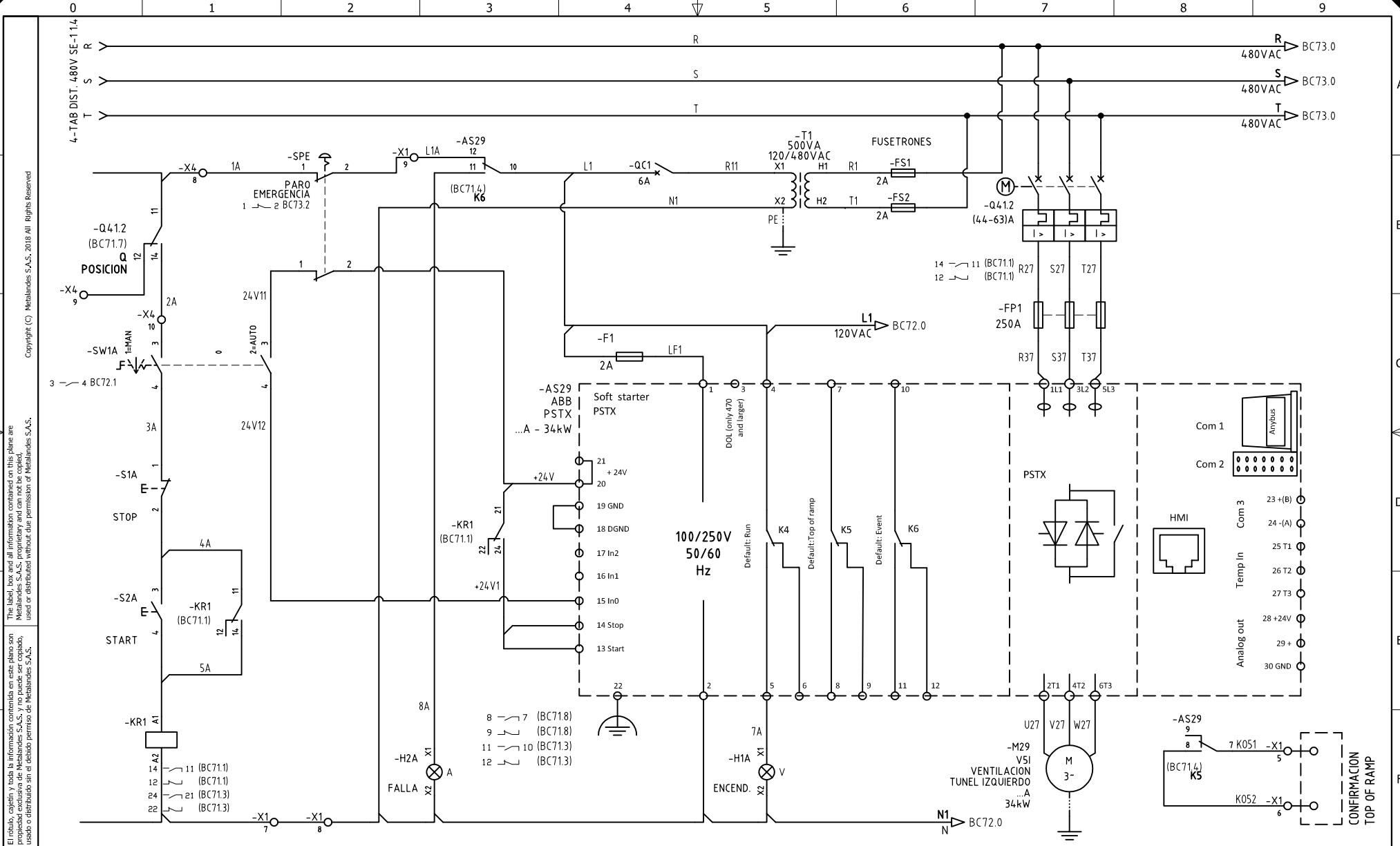


CLIENTE: MGM INGENIERIA
PROYECTO: TUNEL MULATOS
CONTENIDO: UNIFILAR

ORDEN DE PRODUCCIÓN: 24749-2
TAB CONTROL VENTILACION CCM15
RESPONSABLE DEL PROYECTO: J. LOPERA

VERSIÓN: 02
ESQUEMA: BU15
HOJA: 111
DE: 251
FECHA DE IMPRESIÓN: 10-27-2020

RUTA DE ARCHIVO: D:\1.TEMP DIBUJO\2020\M\MGM INGENIERIA\OP 24749 TUNEL DE MULATOS\ELECTRICOS\VERSION 2\BU15 UNIFILAR.dwg



DISEÑO PLANO:
D. MADRID
DISEÑO:
MGM ING.

FECHA:
01/06/2020
FECHA:



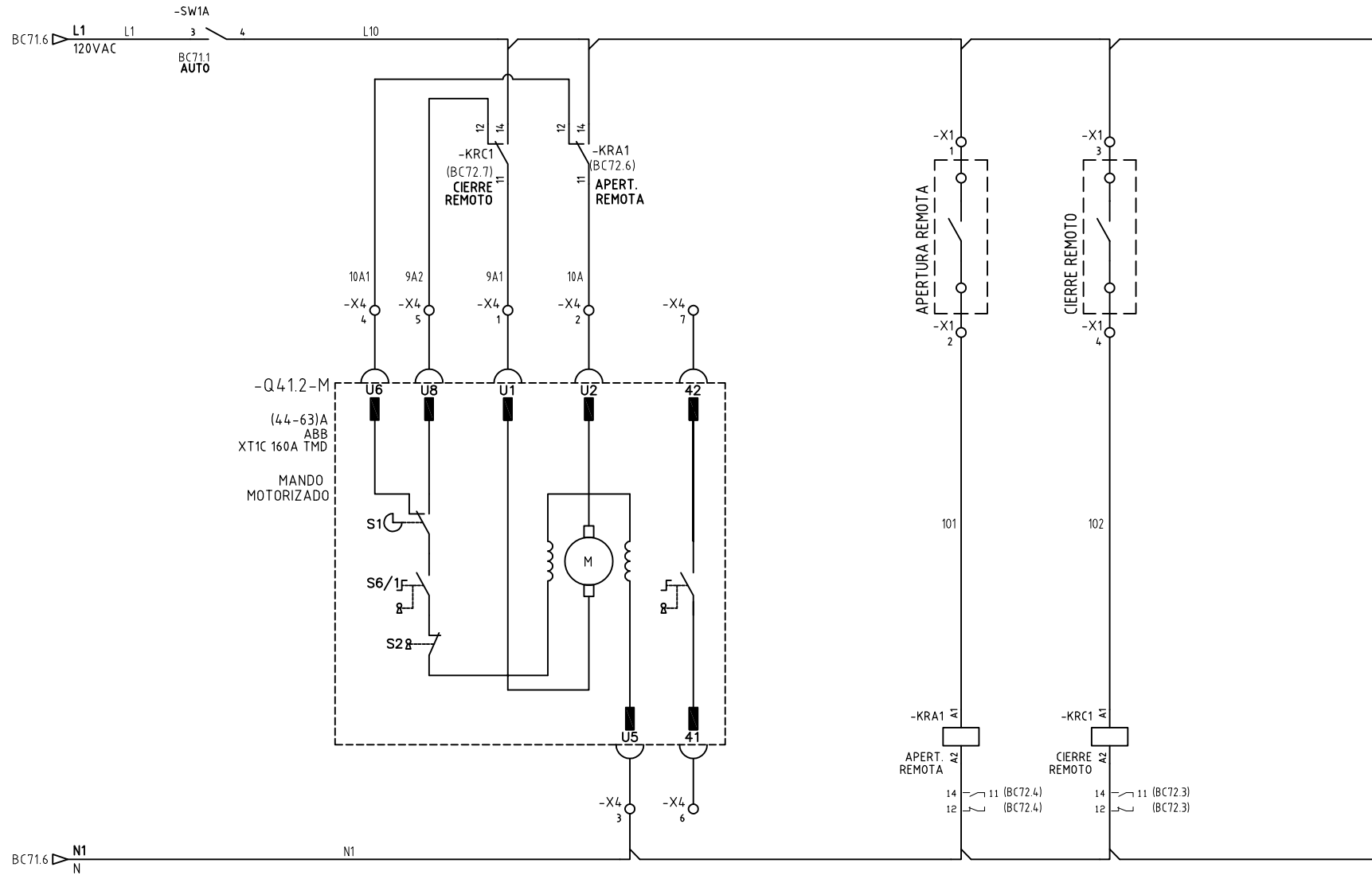
CLIENTE: MGM INGENIERIA
PROYECTO: TUNEL MULATOS
CONTENIDO: CONTROL ARRANQUE SUAVE

RUTA DE ARCHIVO: D:\1.TEMP DIBUJO\2020\M\MGM INGENIERIA\OP 24749 TUNEL DE MULATOS\ELECTRICOS\VERSION 2\BC71 CONTROL ARRANQUE SUAVE.dwg

ORDEN DE PRODUCCIÓN: 24749-2
TAB CONTROL VENTILACION
CCM15
RESPONSABLE DEL PROYECTO:
J. LOPERA

VERSIÓN: 02
ESQUEMA: BC71
HOJA: 112
DE: 251
FECHA DE IMPRESIÓN:
10-27-2020

El título, cajetín y toda la información contenida en este plano son propiedad exclusiva de Metalandes S.A.S., y no puede ser copiado, usado o distribuido sin el debido permiso de Metalandes S.A.S.
 Copyright (C) Metalandes S.A.S. 2018 All Rights Reserved



DISEÑO PLANO: D. MADRID
 DISEÑO: MGM ING.

FECHA: 01/06/2020
 FECHA:



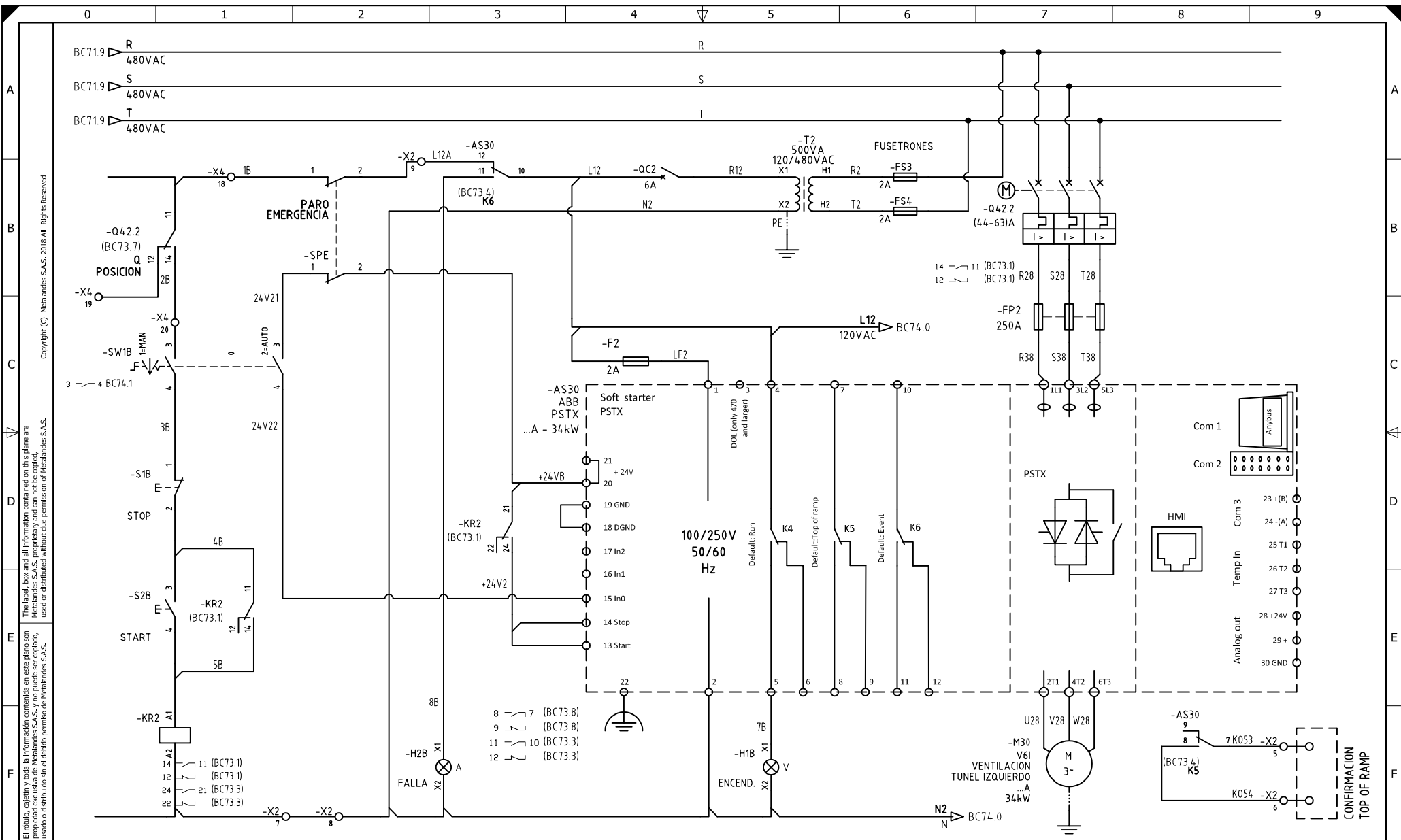
METALANDES S.A.S

CLIENTE: MGM INGENIERIA
 PROYECTO: TUNEL MULATOS
 CONTENIDO: CONTROL MANDO MOTORIZADO

ORDEN DE PRODUCCIÓN: 24749-2
 TAB CONTROL VENTILACION CCM15
 RESPONSABLE DEL PROYECTO: J. LOPERA

VERSIÓN: 02
 ESQUEMA: BC72
 HOJA: 113
 DE: 251

RUTA DE ARCHIVO: D:\1_TEMP DIBUJO\2020\M\MGM INGENIERIA\OP 24749 TUNEL DE MULATOS\ELECTRICOS\VERSION 2\BC72 CONTROL MOTORIZADO.dwg



El título, cajetín y toda la información contenida en este plano son propiedad exclusiva de Metalandes S.A.S., y no puede ser copiado, usado o distribuido sin el debido permiso de Metalandes S.A.S. Copyright (C) Metalandes S.A.S. 2018 All Rights Reserved.

DISEÑO PLANO:
D. MADRID
 FECHA: 01/06/2020
 DISEÑO:
MGM ING.
 FECHA:



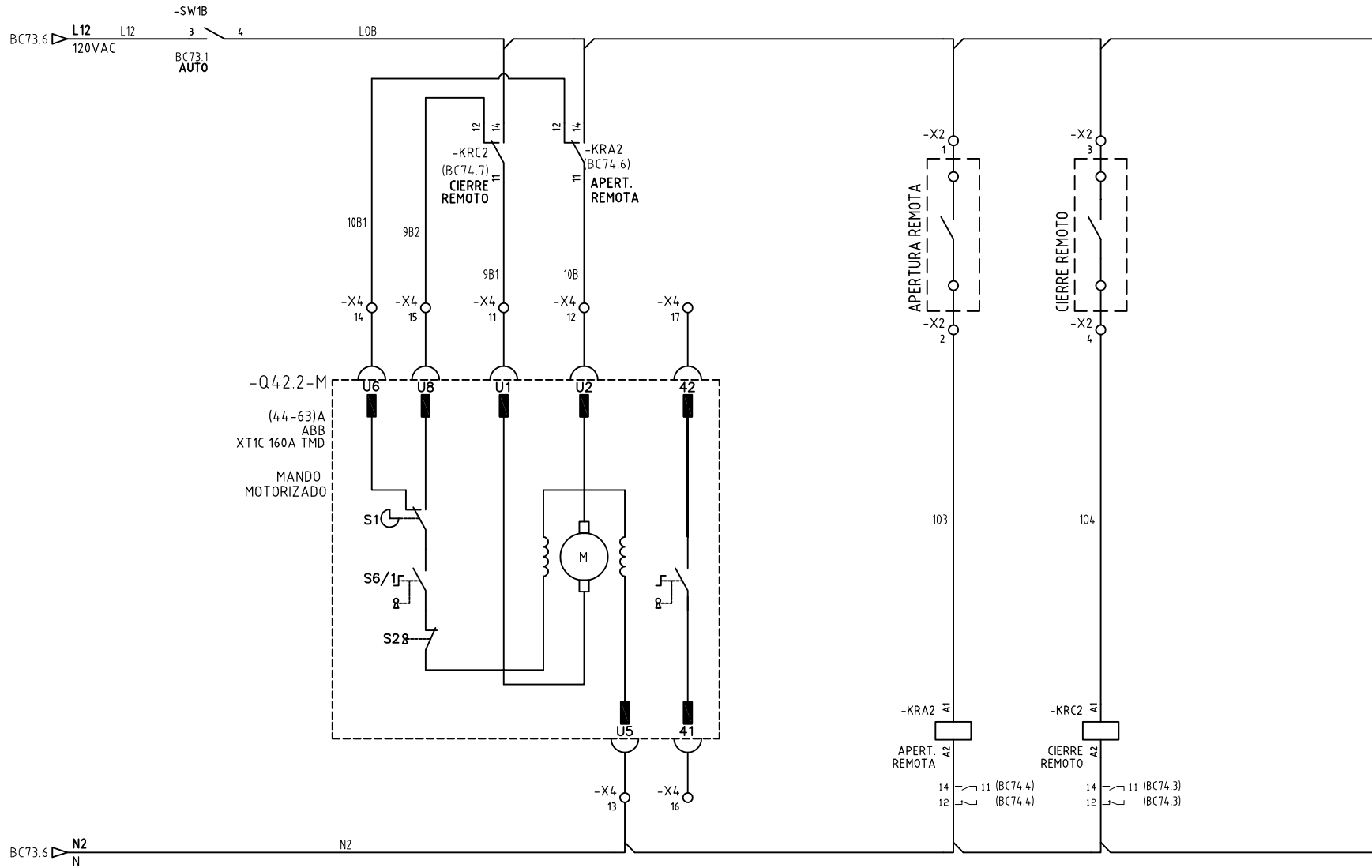
METALANDES S.A.S

CLIENTE: **MGM INGENIERIA**
 PROYECTO: **TUNEL MULATOS**
 CONTENIDO: **CONTROL ARRANQUE SUAVE**
 RUTA DE ARCHIVO: D:\1.TEMP DIBUJO\2020\M\MGM INGENIERIA\OP 24749 TUNEL DE MULATOS\ELECTRICOS\VERSION 2\BC73 CONTROL ARRANQUE SUAVE.dwg

ORDEN DE PRODUCCIÓN: **24749-2**
TAB CONTROL VENTILACION CCM15
 RESPONSABLE DEL PROYECTO:
J. LOPERA

VERSIÓN: **02**
 ESQUEMA: **BC73**
 HOJA: **114**
 DE: **251**
 FECHA DE IMPRESIÓN:
10-27-2020

El título, cajetín y toda la información contenida en este plano son propiedad exclusiva de Metalandes S.A.S., y no puede ser copiado, usado o distribuido sin el debido permiso de Metalandes S.A.S.
 Copyright (C) Metalandes S.A.S. 2018 All Rights Reserved



DISEÑO PLANO: D. MADRID
 DISEÑO: MGM ING.

FECHA: 01/06/2020
 FECHA:



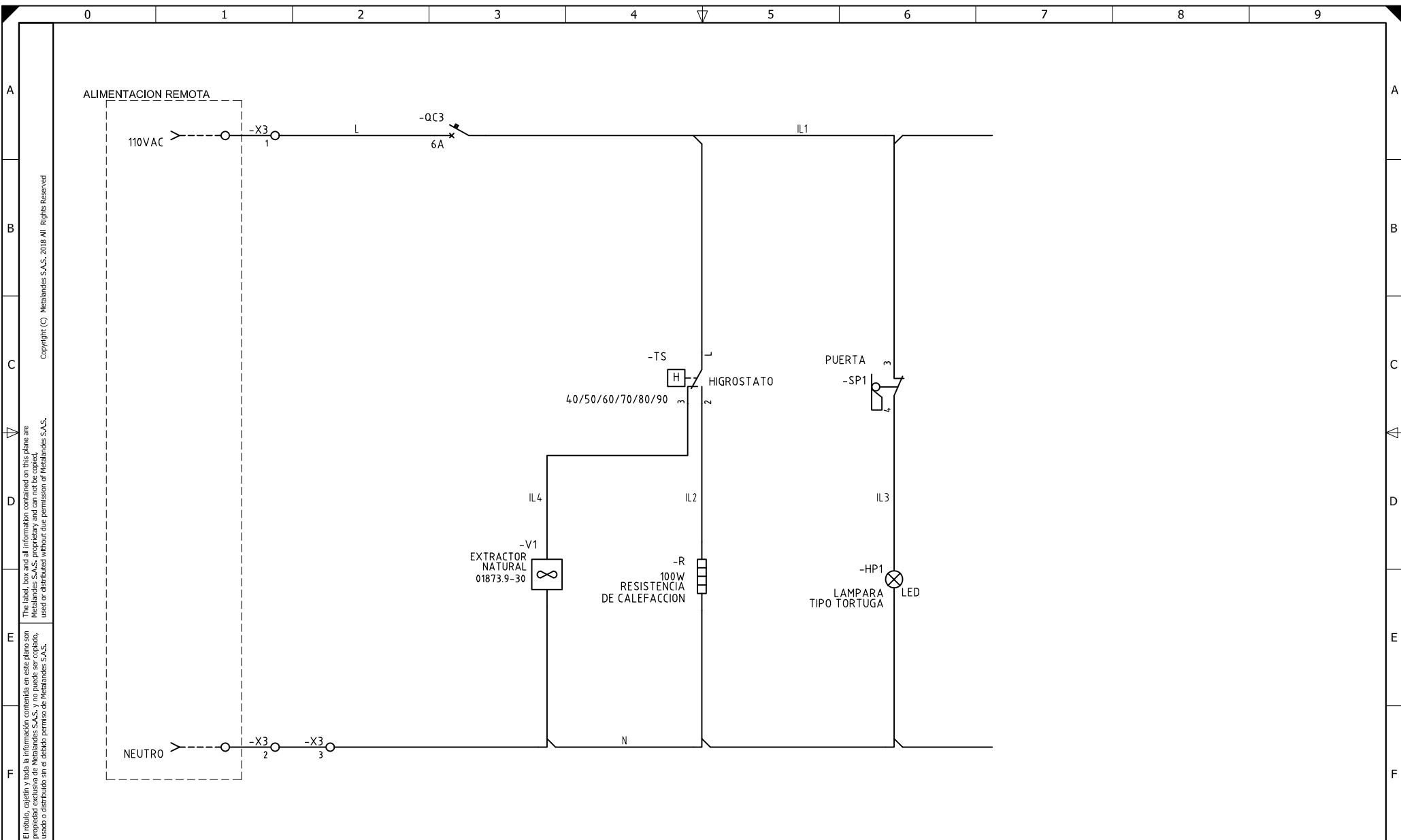
METALANDES S.A.S

CLIENTE: MGM INGENIERIA
 PROYECTO: TUNEL MULATOS
 CONTENIDO: CONTROL MANDO MOTORIZADO

ORDEN DE PRODUCCIÓN: 24749-2
 TAB CONTROL VENTILACION CCM15
 RESPONSABLE DEL PROYECTO: J. LOPERA

VERSIÓN: 02
 ESQUEMA: BC74
 HOJA: 115
 DE: 251

RUTA DE ARCHIVO: D:\1_TEMP DIBUJO\2020\M\MGM INGENIERIA\OP 24749 TUNEL DE MULATOS\ELECTRICOS\VERSION 2\BC74 CONTROL MOTORIZADO.dwg



El título, cajetín y toda la información contenida en este plano son propiedad exclusiva de Metalandes S.A.S. y no puede ser copiado, usado o distribuido sin el debido permiso de Metalandes S.A.S.

Copyright (C) Metalandes S.A.S. 2018 All Rights Reserved

DISEÑO PLANO: D. MADRID
 DISEÑO: MGM ING.

FECHA: 01/06/2020
 FECHA:



METALANDES S.A.S

CLIENTE: MGM INGENIERIA
 PROYECTO: TUNEL MULATOS
 CONTENIDO: CONTROL DE ILUMINACION Y TEMPERATURA

ORDEN DE PRODUCCIÓN: 24749-2
 TAB CONTROL VENTILACION CCM15
 RESPONSABLE DEL PROYECTO: J. LOPERA

VERSIÓN: 02
 ESQUEMA: BC75
 HOJA: 116
 DE: 251
 FECHA DE IMPRESIÓN: 10-27-2020

RUTA DE ARCHIVO: D:\1.TEMP DIBUJO\2020\M\MGM INGENIERIA\OP 24749 TUNEL DE MULATOS\ELECTRICOS\VERSION 2\BC75 CONTROL DE ILUMINACION.dwg