

0 1 2 3 4 5 6 7 8 9

A

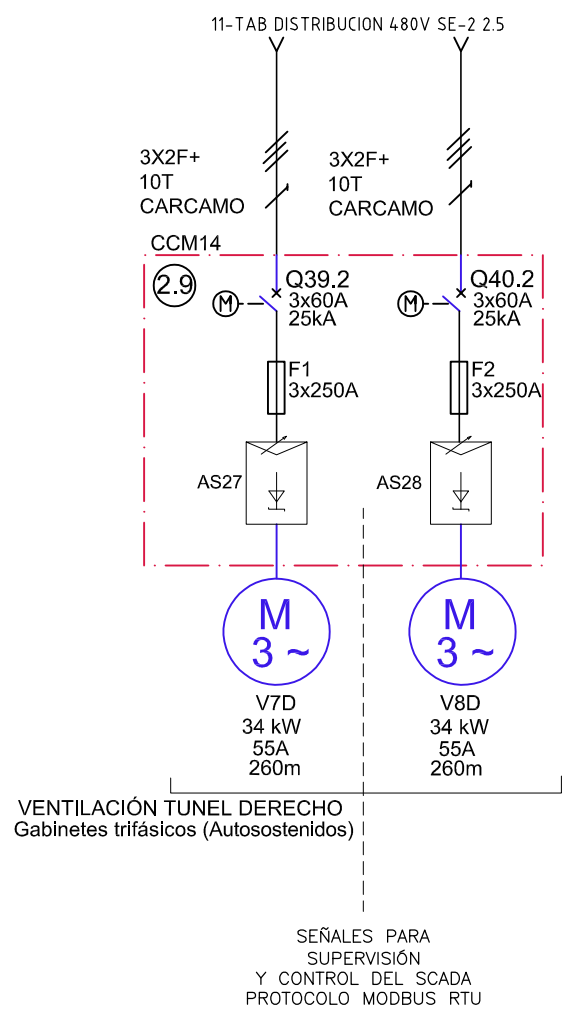
B

C

D

E

F



El título, cajetín y toda la información contenida en este plano son propiedad exclusiva de Metalandes S.A.S., y no puede ser copiado, usado o distribuido sin el debido permiso de Metalandes S.A.S.

DISEÑO PLANO: D. MADRID  
 FECHA: 01/06/2020  
 DISEÑO: MGM ING.  
 FECHA:



CLIENTE: MGM INGENIERIA  
 PROYECTO: TUNEL MULATOS  
 CONTENIDO: UNIFILAR

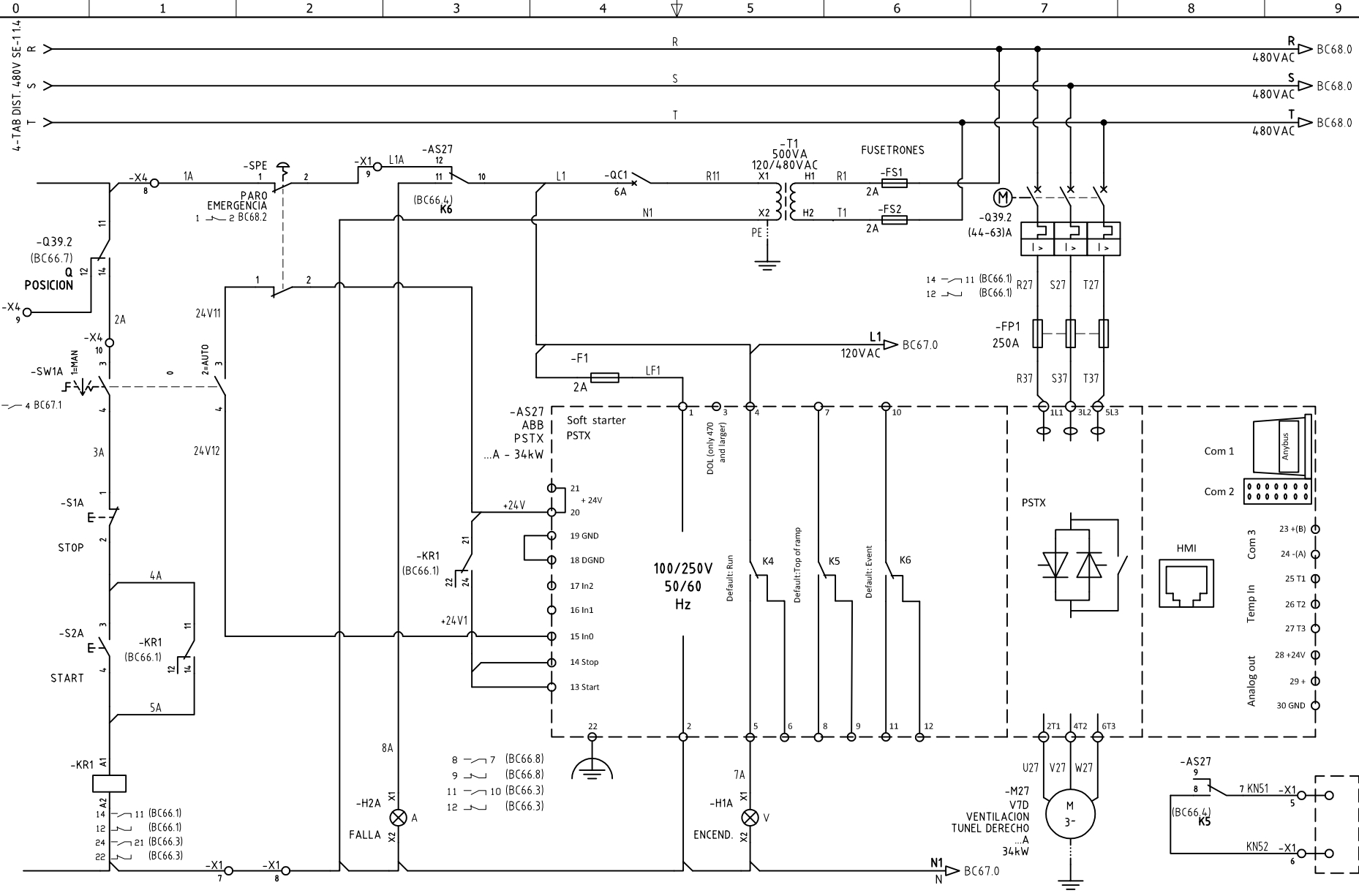
ORDEN DE PRODUCCIÓN: 24749-2  
 TAB CONTROL VENTILACIÓN CCM14  
 RESPONSABLE DEL PROYECTO: J. LOPERA

VERSIÓN: 02  
 ESQUEMA: BU14  
 HOJA: 104  
 DE: 251  
 FECHA DE IMPRESIÓN: 10-27-2020

RUTA DE ARCHIVO: D:\1.TEMP DIBUJO\2020\M\MGM INGENIERIA\OP 24749 TUNEL DE MULATOS\ELECTRICOS\VERSION 2\BU14 UNIFILAR.dwg

0 1 2 3 4 5 6 7 8 9

El título, cajetín y toda la información contenida en este plano son propiedad exclusiva de Metalandes S.A.S., y no puede ser copiado, usado o distribuido sin el debido permiso de Metalandes S.A.S.  
 The label, box and all information contained on this plane are property exclusive of Metalandes S.A.S., proprietary and can not be copied, used or distributed without due permission of Metalandes S.A.S.  
 Copyright (C) Metalandes S.A.S. 2018 All Rights Reserved



DISEÑO PLANO:  
**D. MADRID**  
 DISEÑO:  
**MGM ING.**

FECHA:  
 01/06/2020  
 FECHA:



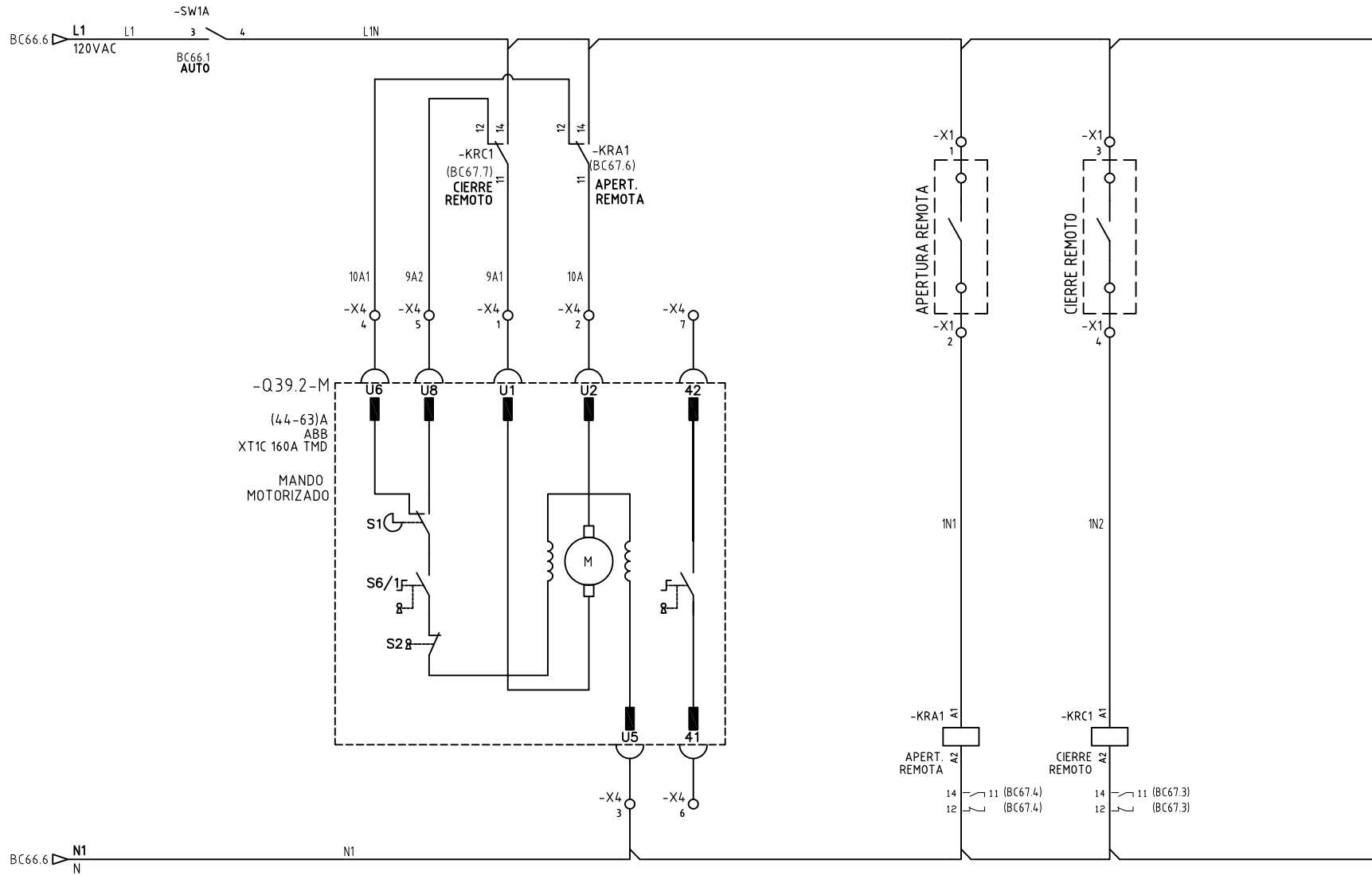
CLIENTE: **MGM INGENIERIA**  
 PROYECTO: **TUNEL MULATOS**  
 CONTENIDO: **CONTROL ARRANQUE SUAVE**

RUTA DE ARCHIVO: D:\1.TEMP DIBUJO\2020\M\MGM INGENIERIA\OP 24749 TUNEL DE MULATOS\ELECTRICOS\VERSION 2\BC66 CONTROL ARRANQUE SUAVE.dwg

ORDEN DE PRODUCCIÓN: **24749-2**  
**TAB CONTROL VENTILACION CCM14**  
 RESPONSABLE DEL PROYECTO:  
**J. LOPERA**

VERSIÓN: **02**  
 ESQUEMA: **BC66**  
 HOJA: **105**  
 DE: **251**  
 FECHA DE IMPRESIÓN:  
 10-27-2020

El título, cajetín y toda la información contenida en este plano son propiedad exclusiva de Metalandes S.A.S., y no puede ser copiado, usado o distribuido sin el debido permiso de Metalandes S.A.S.  
 Copyright (C) Metalandes S.A.S. 2018 All Rights Reserved



DISEÑO PLANO: D. MADRID  
 DISEÑO: MGM ING.

FECHA: 01/06/2020  
 FECHA:



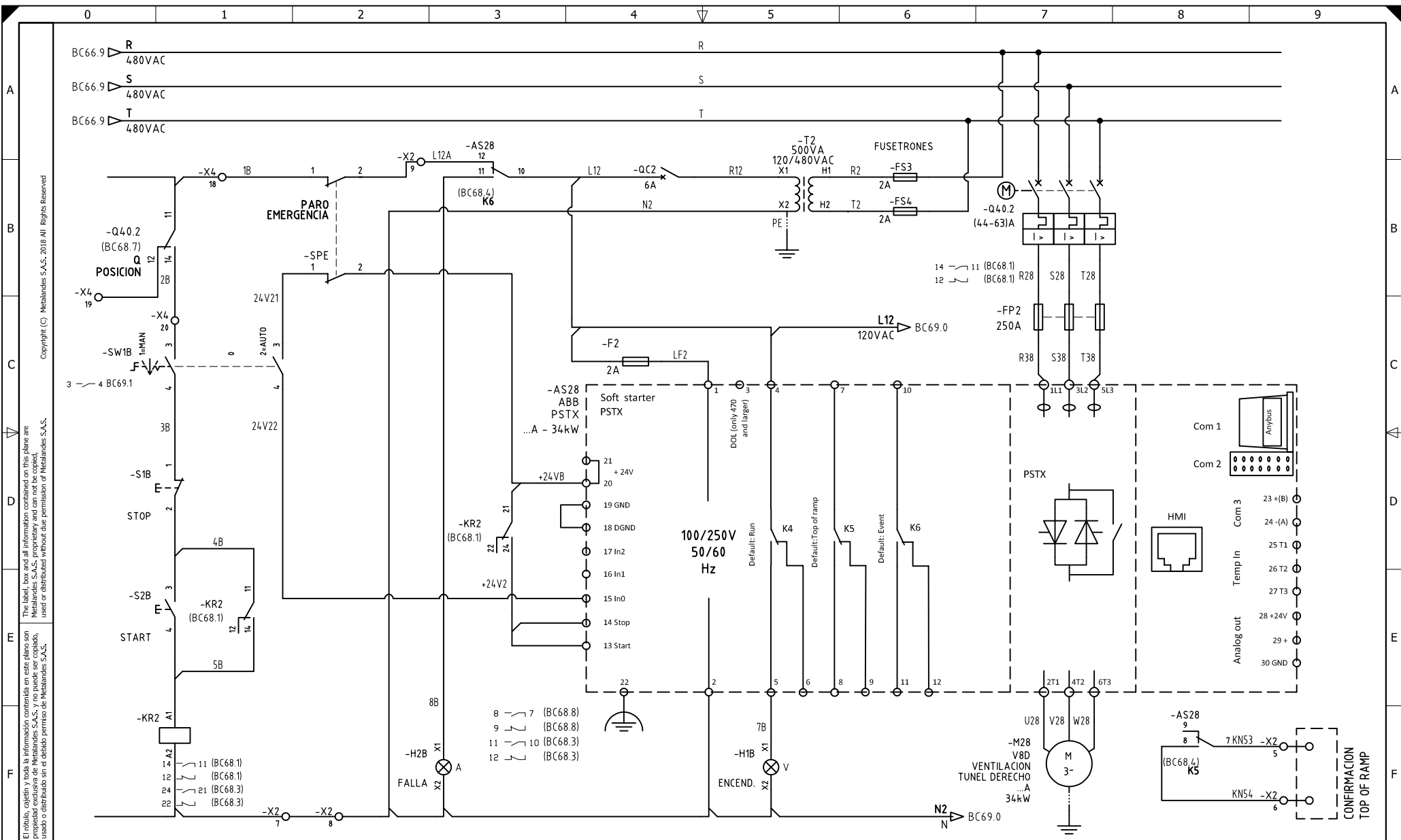
**METALANDES S.A.S**

CLIENTE: MGM INGENIERIA  
 PROYECTO: TUNEL MULATOS  
 CONTENIDO: CONTROL MANDO MOTORIZADO

ORDEN DE PRODUCCIÓN: 24749-2  
 TAB CONTROL VENTILACION CCM14  
 RESPONSABLE DEL PROYECTO: J. LOPERA

VERSIÓN: 02  
 ESQUEMA: BC67  
 HOJA: 106  
 DE: 251

RUTA DE ARCHIVO: D:\1\_TEMP DIBUJO\2020\M\MGM INGENIERIA\OP 24749 TUNEL DE MULATOS\ELECTRICOS\VERSION 2\BC67 CONTROL MOTORIZADO.dwg



El título, cajón y toda la información contenida en este plano son propiedad exclusiva de Metalandes S.A.S., y no puede ser copiado, usado o distribuido sin el debido permiso de Metalandes S.A.S.

The label, box and all information contained on this plane are property exclusive of Metalandes S.A.S., proprietary and can not be copied, used or distributed without due permission of Metalandes S.A.S.

Copyright (C) Metalandes S.A.S. 2018 All Rights Reserved

DISEÑO PLANO:	FECHA:
D. MADRID	01/06/2020
DISEÑO:	FECHA:
MGM ING.	

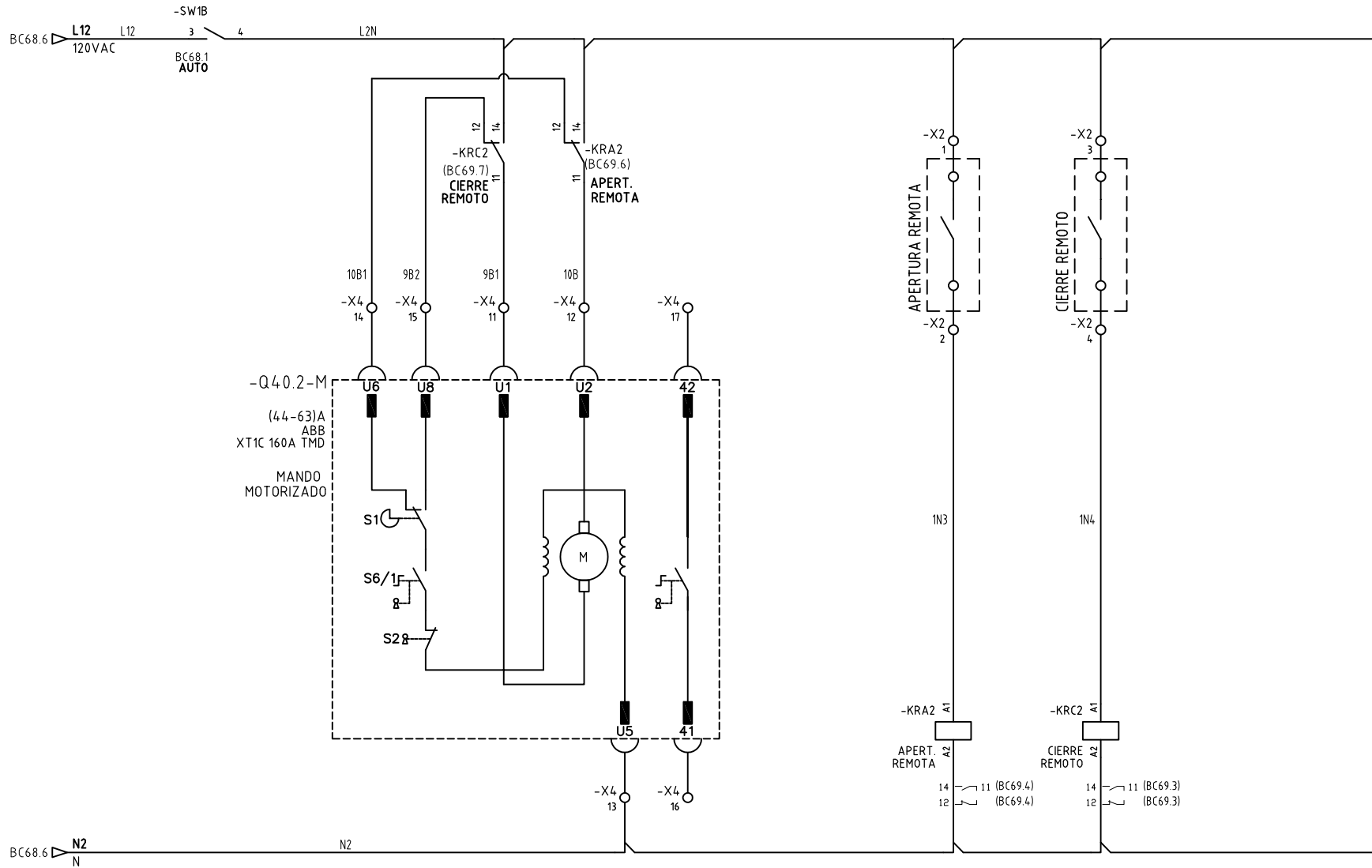


CLIENTE: MGM INGENIERIA	ORDEN DE PRODUCCIÓN: 24749-2
PROYECTO: TUNEL MULATOS	TAB CONTROL VENTILACION
CONTENIDO: CONTROL ARRANQUE SUAVE	CCM14
	RESPONSABLE DEL PROYECTO:
	J. LOPERA

RUTA DE ARCHIVO: D:\1.TEMP DIBUJO\2020\M\MGM INGENIERIA\OP 24749 TUNEL DE MULATOS\ELECTRICOS\VERSION 2\BC68 CONTROL ARRANQUE SUAVE.dwg

VERSIÓN: 02
ESQUEMA: BC68
HOJA: 107
DE: 251
FECHA DE IMPRESIÓN: 10-27-2020

El título, cajetín y toda la información contenida en este plano son propiedad exclusiva de Metalandes S.A.S., y no puede ser copiado, usado o distribuido sin el debido permiso de Metalandes S.A.S.  
 Copyright (C) Metalandes S.A.S. 2018 All Rights Reserved



DISEÑO PLANO: D. MADRID  
 DISEÑO: MGM ING.

FECHA: 01/06/2020  
 FECHA:



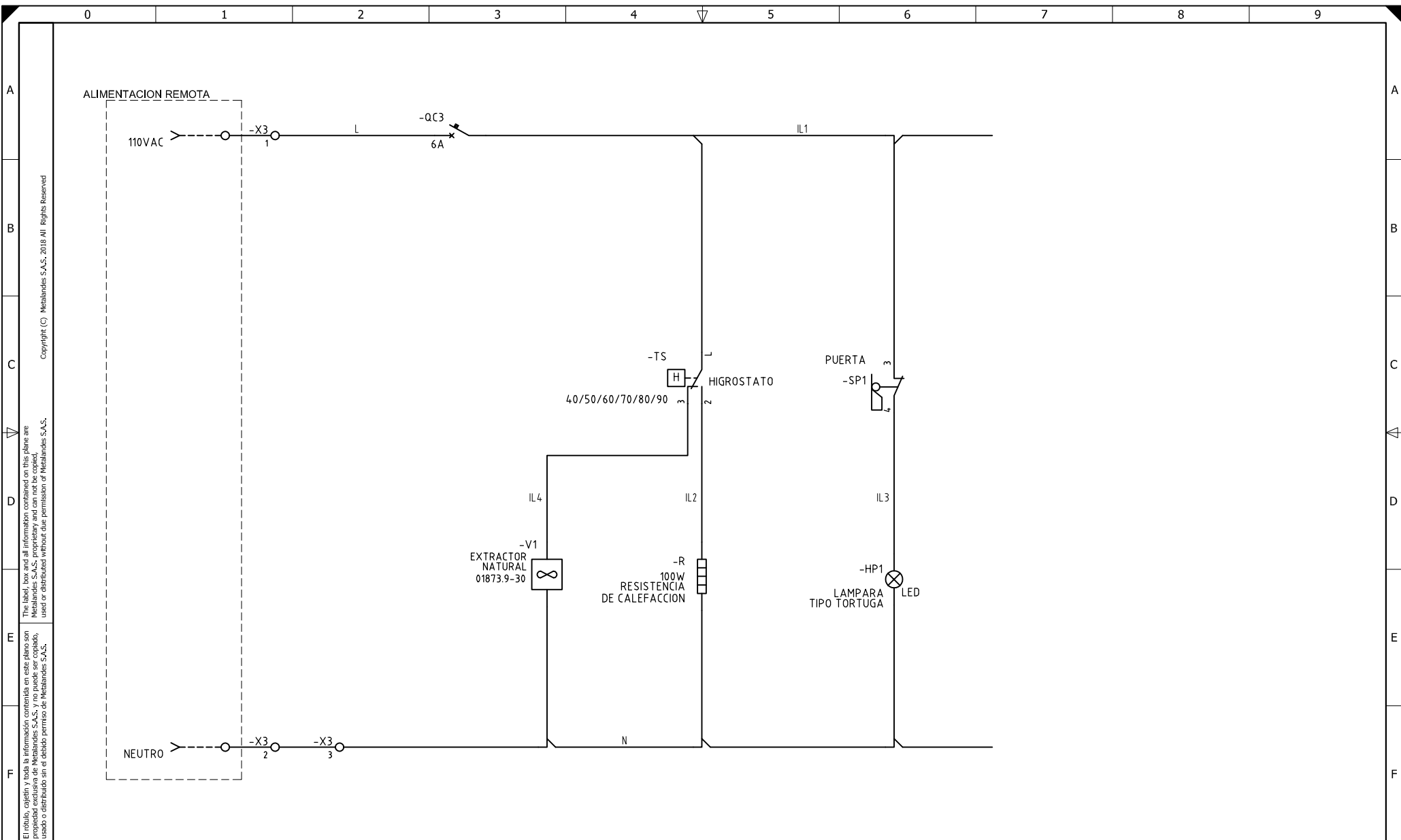
**METALANDES S.A.S**

CLIENTE: MGM INGENIERIA  
 PROYECTO: TUNEL MULATOS  
 CONTENIDO: CONTROL MANDO MOTORIZADO

ORDEN DE PRODUCCIÓN: 24749-2  
 TAB CONTROL VENTILACION CCM14  
 RESPONSABLE DEL PROYECTO: J. LOPERA

VERSIÓN: 02  
 ESQUEMA: BC69  
 HOJA: 108  
 DE: 251  
 FECHA DE IMPRESIÓN: 10-27-2020

RUTA DE ARCHIVO: D:\1\_TEMP DIBUJO\2020\M\MGM INGENIERIA\OP 24749 TUNEL DE MULATOS\ELECTRICOS\VERSION 2\BC69 CONTROL MOTORIZADO.dwg



El título, cajetín y toda la información contenida en este plano son propiedad exclusiva de Metalandes S.A.S. y no puede ser copiado, usado o distribuido sin el debido permiso de Metalandes S.A.S.

Copyright (C) Metalandes S.A.S. 2018 All Rights Reserved

DISEÑO PLANO:	FECHA:
D. MADRID	01/06/2020
DISEÑO:	FECHA:
MGM ING.	



**METALANDES S.A.S**

CLIENTE: MGM INGENIERIA
PROYECTO: TUNEL MULATOS
CONTENIDO: CONTROL DE ILUMINACION Y TEMPERATURA
RUTA DE ARCHIVO: D:\1.TEMP DIBUJO\2020\M\MGM INGENIERIA\OP 24749 TUNEL DE MULATOS\ELECTRICOS\VERSION 2\BC70 CONTROL DE ILUMINACION.dwg

ORDEN DE PRODUCCIÓN: 24749-2	VERSIÓN: 02
TAB CONTROL VENTILACION CCM14	ESQUEMA: BC70
RESPONSABLE DEL PROYECTO: J. LOPERA	HOJA: 109
	DE: 251
	FECHA DE IMPRESIÓN: 10-27-2020