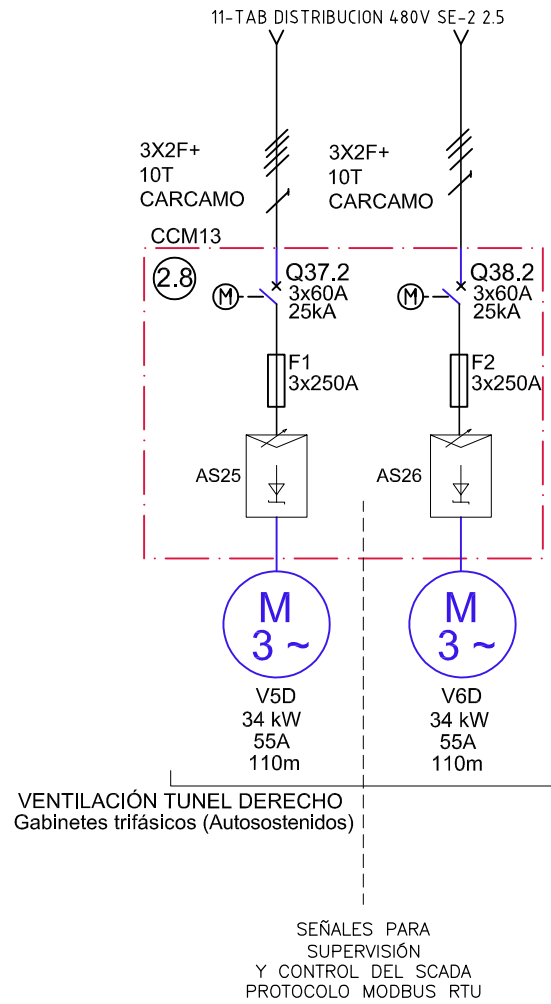


Copyright (C) Metalandes S.A.S. 2018 All Rights Reserved

El título, cajetín y toda la información contenida en este plano son propiedad exclusiva de Metalandes S.A.S. y no puede ser copiado, usado o distribuido sin el debido permiso de Metalandes S.A.S.



DISEÑO PLANO: FECHA: 01/06/2020
D. MADRID
 DISEÑO: FECHA:
MGM ING.

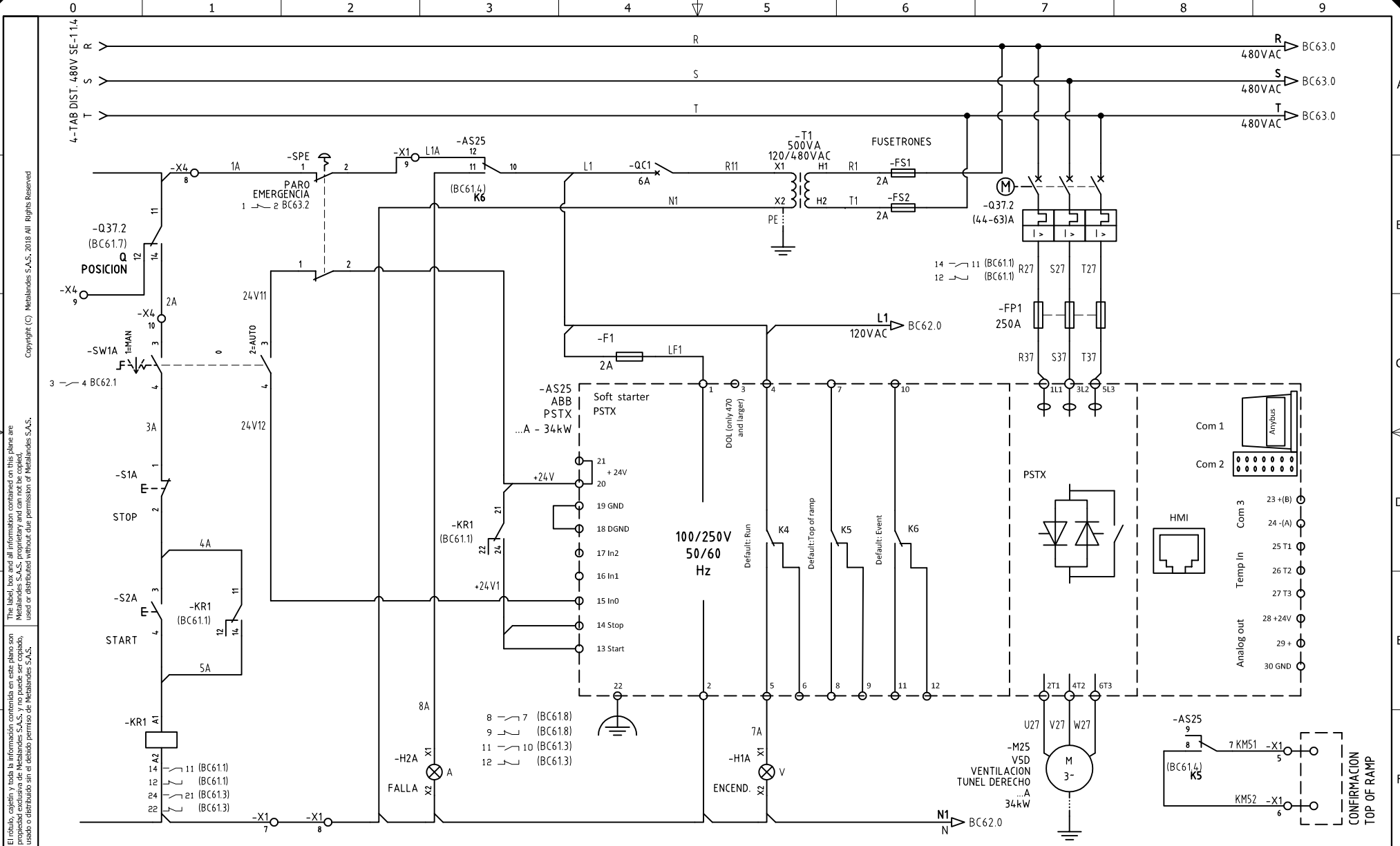


CLIENTE: **MGM INGENIERIA**
 PROYECTO: **TUNEL MULATOS**
 CONTENIDO: **UNIFILAR**

ORDEN DE PRODUCCIÓN: **24749-2**
TAB CONTROL VENTILACION
CCM13
 RESPONSABLE DEL PROYECTO:
J. LOPERA

VERSIÓN: **02**
 ESQUEMA: **BU13**
 HOJA: **97**
 DE: **251**
 FECHA DE IMPRESIÓN:
10-27-2020

RUTA DE ARCHIVO: D:\1.TEMP DIBUJO\2020\M\MGM INGENIERIA\OP 24749 TUNEL DE MULATOS\ELECTRICOS\VERSION 2\BU13 UNIFILAR.dwg



El título, cajetín y toda la información contenida en este plano son propiedad exclusiva de Metalandes S.A.S., y no puede ser copiado, usado o distribuido sin el debido permiso de Metalandes S.A.S.
 Copyright (C) Metalandes S.A.S. 2018 All Rights Reserved

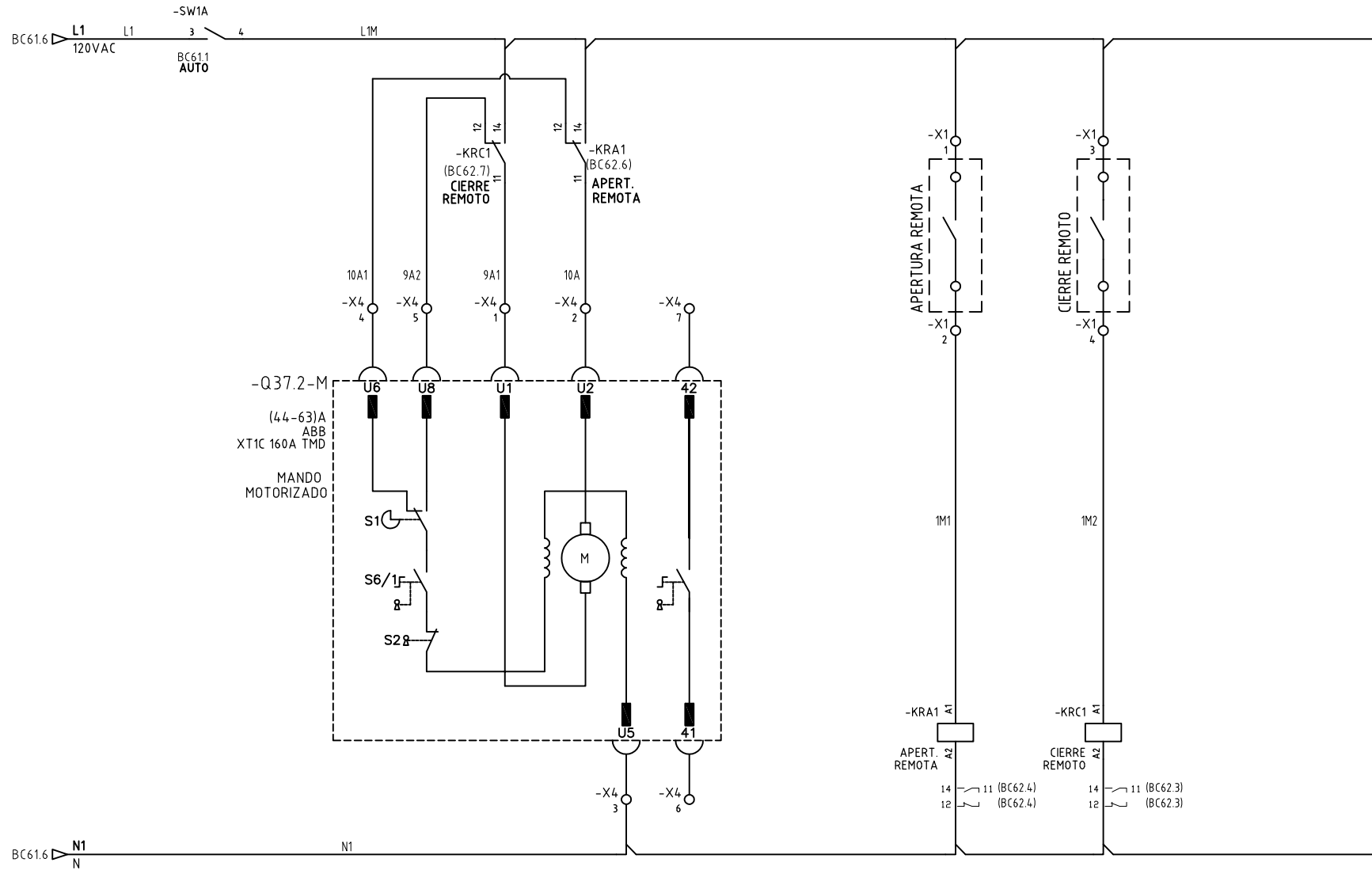
DISEÑO PLANO:	FECHA:
D. MADRID	01/06/2020
DISEÑO:	FECHA:
MGM ING.	



CLIENTE: MGM INGENIERIA
PROYECTO: TUNEL MULATOS
CONTENIDO: CONTROL ARRANQUE SUAVE
RUTA DE ARCHIVO: D:\1.TEMP DIBUJO\2020\M\MGM INGENIERIA\OP 24749 TUNEL DE MULATOS\ELECTRICOS\VERSION 2\BC61 CONTROL ARRANQUE SUAVE.dwg

ORDEN DE PRODUCCIÓN: 24749-2	VERSIÓN: 02
TAB CONTROL VENTILACION CCM13	ESQUEMA: BC61
RESPONSABLE DEL PROYECTO: J. LOPERA	HOJA: 98
	DE: 251
	FECHA DE IMPRESIÓN: 10-27-2020

El título, cajetín y toda la información contenida en este plano son propiedad exclusiva de Metalandes S.A.S., y no puede ser copiado, usado o distribuido sin el debido permiso de Metalandes S.A.S.
 Copyright (C) Metalandes S.A.S. 2018 All Rights Reserved



DISEÑO PLANO: D. MADRID
 DISEÑO: MGM ING.

FECHA: 01/06/2020
 FECHA:



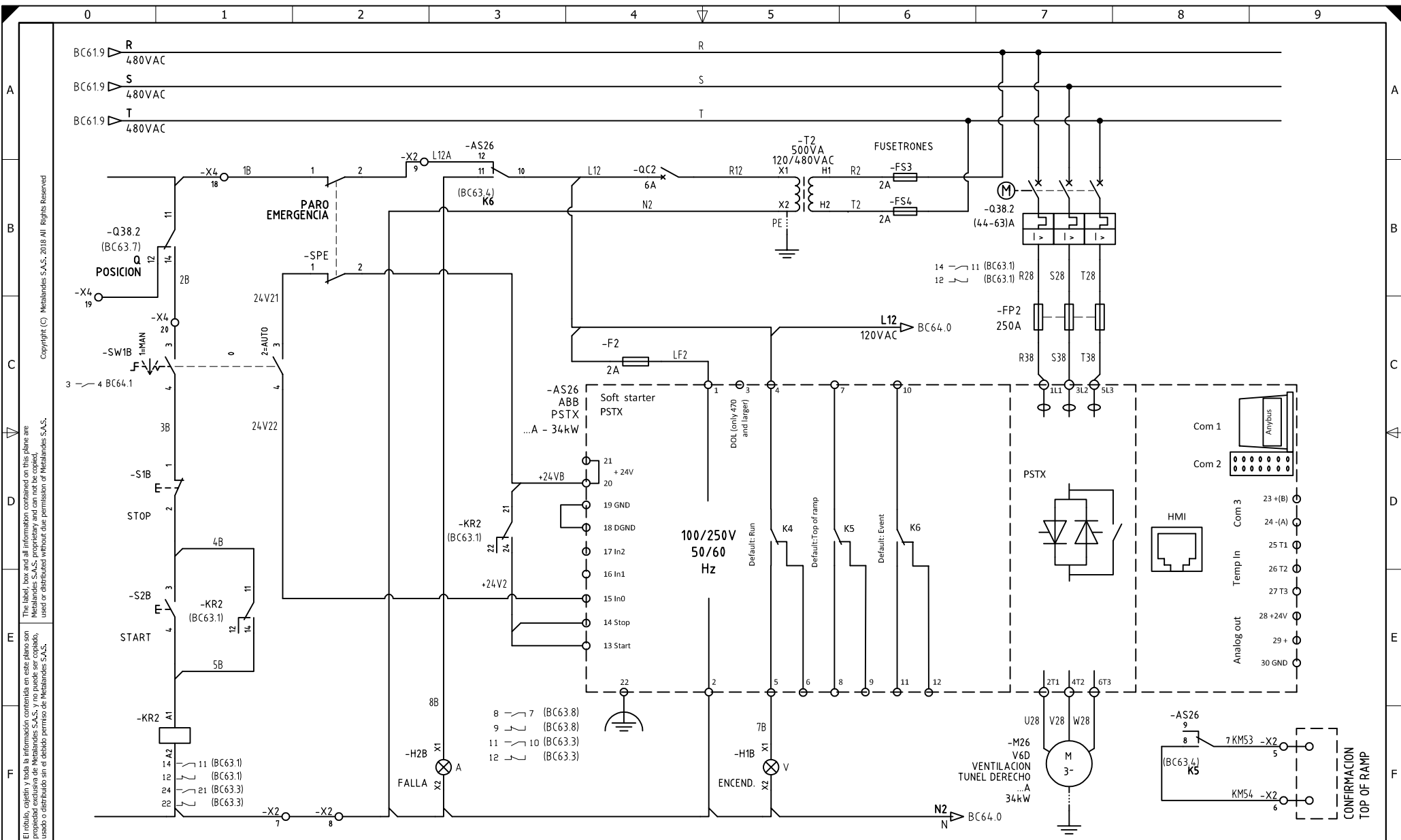
METALANDES S.A.S

CLIENTE: MGM INGENIERIA
 PROYECTO: TUNEL MULATOS
 CONTENIDO: CONTROL MANDO MOTORIZADO

ORDEN DE PRODUCCIÓN: 24749-2
 TAB CONTROL VENTILACION CCM13
 RESPONSABLE DEL PROYECTO: J. LOPERA

VERSIÓN: 02
 ESQUEMA: BC62
 HOJA: 99
 DE: 251
 FECHA DE IMPRESIÓN: 10-27-2020

RUTA DE ARCHIVO: D:\1_TEMP DIBUJO\2020\M\MGM INGENIERIA\OP 24749 TUNEL DE MULATOS\ELECTRICOS\VERSION 2\BC62 CONTROL MOTORIZADO.dwg



El título, cajetín y toda la información contenida en este plano son propiedad exclusiva de Metalandes S.A.S., y no puede ser copiado, usado o distribuido sin el debido permiso de Metalandes S.A.S.

DISEÑO PLANO:	FECHA:
D. MADRID	01/06/2020
DISEÑO:	FECHA:
MGM ING.	

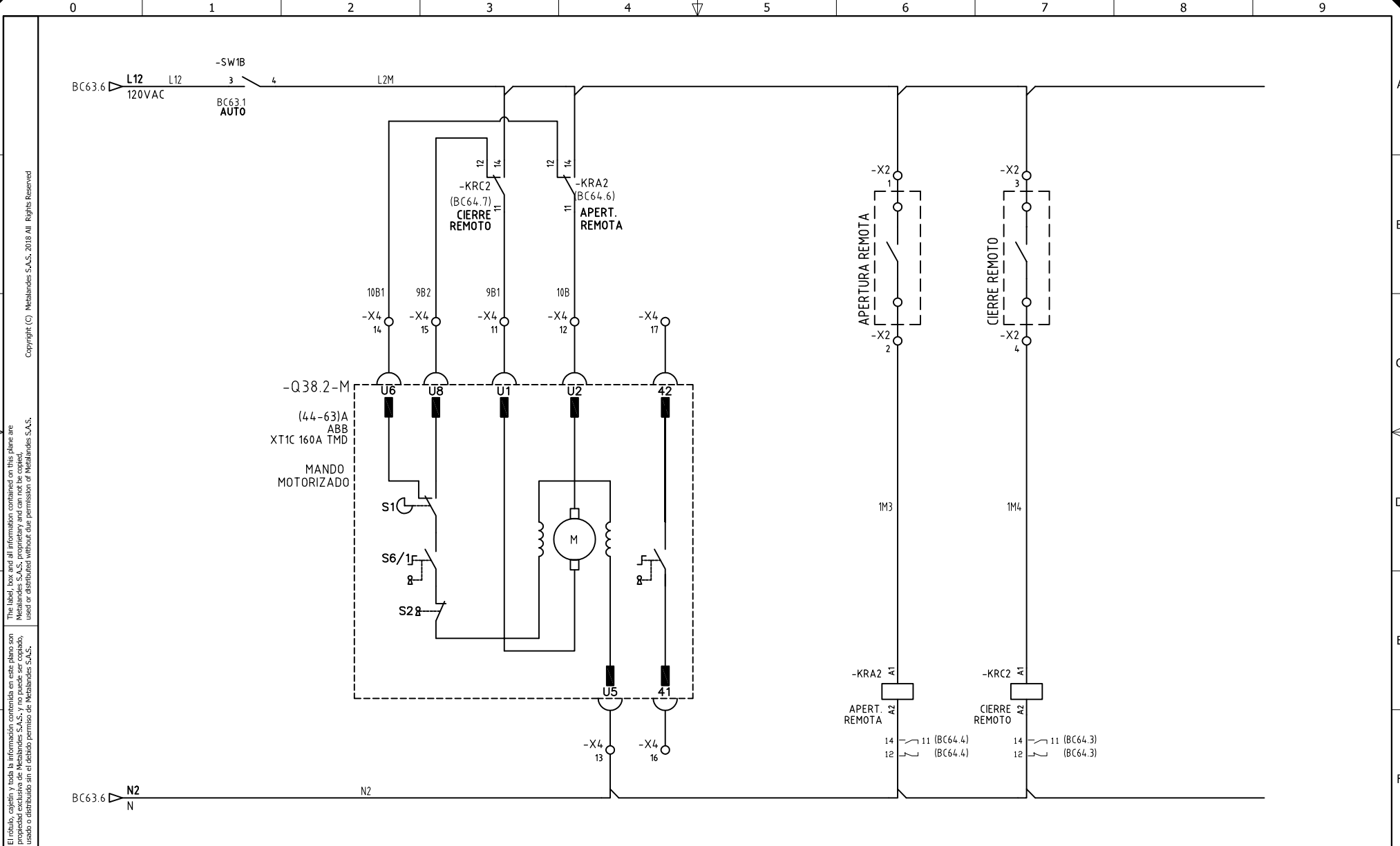


METALANDES S.A.S

CLIENTE: MGM INGENIERIA	ORDEN DE PRODUCCIÓN: 24749-2
PROYECTO: TUNEL MULATOS	TAB CONTROL VENTILACION
CONTENIDO: CONTROL ARRANQUE SUAVE	CCM13
	RESPONSABLE DEL PROYECTO:
	J. LOPERA

VERSIÓN: 02
ESQUEMA: BC63
HOJA: 100
DE: 251
FECHA DE IMPRESIÓN:
10-27-2020

RUTA DE ARCHIVO: D:\1.TEMP DIBUJO\2020\M\MGM INGENIERIA\OP 24749 TUNEL DE MULATOS\ELECTRICOS\VERSION 2\BC63 CONTROL ARRANQUE SUAVE.dwg



El título, cajetín y toda la información contenida en este plano son propiedad exclusiva de Metalandes S.A.S., y no puede ser copiado, usado o distribuido sin el debido permiso de Metalandes S.A.S.

The label, box and all information contained on this plane are property exclusive of Metalandes S.A.S., proprietary and can not be copied, used or distributed without due permission of Metalandes S.A.S.

Copyright (C) Metalandes S.A.S. 2018 All Rights Reserved

DISEÑO PLANO:
D. MADRID
 DISEÑO:
MGM ING.

FECHA:
 01/06/2020
 FECHA:

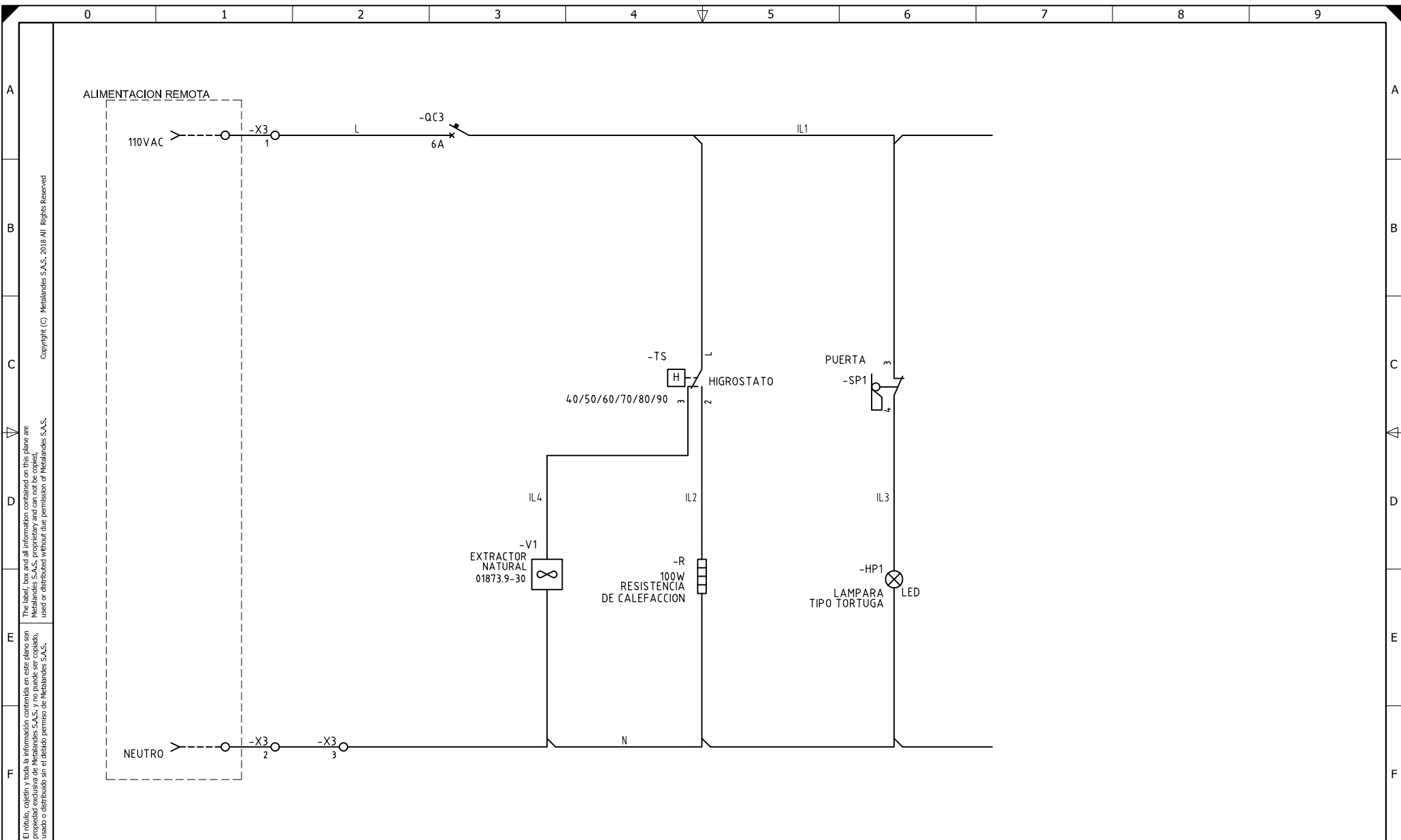


CLIENTE: **MGM INGENIERIA**
 PROYECTO: **TUNEL MULATOS**
 CONTENIDO: **CONTROL MANDO MOTORIZADO**

ORDEN DE PRODUCCIÓN: **24749-2**
 TAB CONTROL VENTILACION
CCM13
 RESPONSABLE DEL PROYECTO:
J. LOPERA

RUTA DE ARCHIVO: D:\1_TEMP DIBUJO\2020\M\MGM INGENIERIA\OP 24749 TUNEL DE MULATOS\ELECTRICOS\VERSION 2\BC64 CONTROL MOTORIZADO.dwg

VERSIÓN: **02**
 ESQUEMA: **BC64**
 HOJA: **101**
 DE: **251**
 FECHA DE IMPRESIÓN:
10-27-2020



El título, cajetín y toda la información contenida en este plano son propiedad exclusiva de Metalandes S.A.S. y no puede ser copiado, usado o distribuido sin el debido permiso de Metalandes S.A.S.

Copyright (C) Metalandes S.A.S. 2018 All Rights Reserved

DISEÑO PLANO:	FECHA:
D. MADRID	01/06/2020
DISEÑO:	FECHA:
MGM ING.	



METALANDES S.A.S

CLIENTE: MGM INGENIERIA
PROYECTO: TUNEL MULATOS
CONTENIDO: CONTROL DE ILUMINACION Y TEMPERATURA

ORDEN DE PRODUCCIÓN: 24749-2
TAB CONTROL VENTILACION CCM13
RESPONSABLE DEL PROYECTO: J. LOPERA

VERSIÓN: 02
ESQUEMA: BC65
HOJA: 102
DE: 251
FECHA DE IMPRESIÓN: 10-27-2020

RUTA DE ARCHIVO: D:\1.TEMP DIBUJO\2020\M\MGM INGENIERIA\OP 24749 TUNEL DE MULATOS\ELECTRICOS\VERSION 2\BC65 CONTROL DE ILUMINACION.dwg