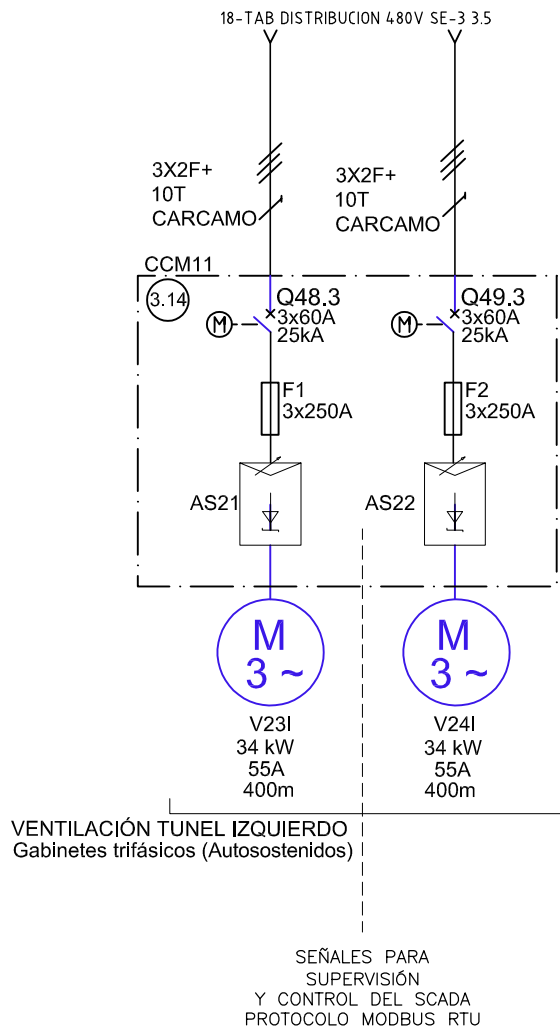


El título, cajetín y toda la información contenida en este plano son propiedad exclusiva de Metalandes S.A.S. y no puede ser copiado, usado o distribuido sin el debido permiso de Metalandes S.A.S.  
 Copyright (C) Metalandes S.A.S. 2018 All Rights Reserved



DISEÑO PLANO: D. MADRID  
 FECHA: 01/06/2020  
 DISEÑO: MGM ING.  
 FECHA:



**METALANDES S.A.S**

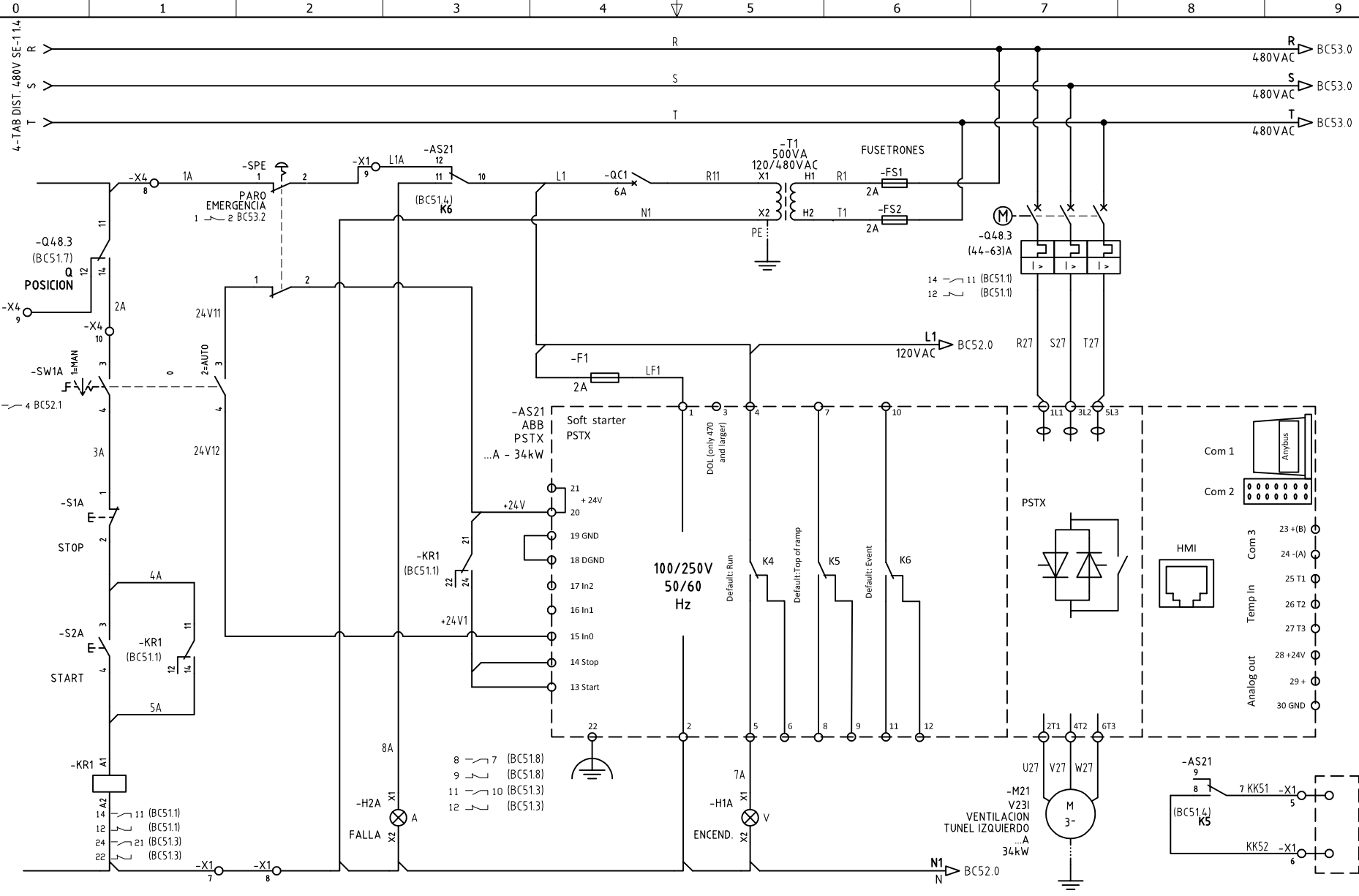
CLIENTE: MGM INGENIERIA  
 PROYECTO: TUNEL MULATOS  
 CONTENIDO: UNIFILAR

ORDEN DE PRODUCCIÓN: 24749-2  
 TAB CONTROL VENTILACIÓN CCM11  
 RESPONSABLE DEL PROYECTO: J. LOPERA

VERSIÓN: 02  
 ESQUEMA: BU11  
 HOJA: 83  
 DE: 251  
 FECHA DE IMPRESIÓN: 10-13-2020

RUTA DE ARCHIVO: D:\1.TEMP DIBUJO\2020\M\MGM INGENIERIA\OP 24749 TUNEL DE MULATOS\ELECTRICOS\VERSION 2\BU11 UNIFILAR.dwg

El título, cajetín y toda la información contenida en este plano son propiedad exclusiva de Metalandes S.A.S., y no puede ser copiado, usado o distribuido sin el debido permiso de Metalandes S.A.S.  
 Copyright (C) Metalandes S.A.S. 2018 All Rights Reserved



DISEÑO PLANO:	FECHA:
D. MADRID	01/06/2020
DISEÑO:	FECHA:
MGM ING.	

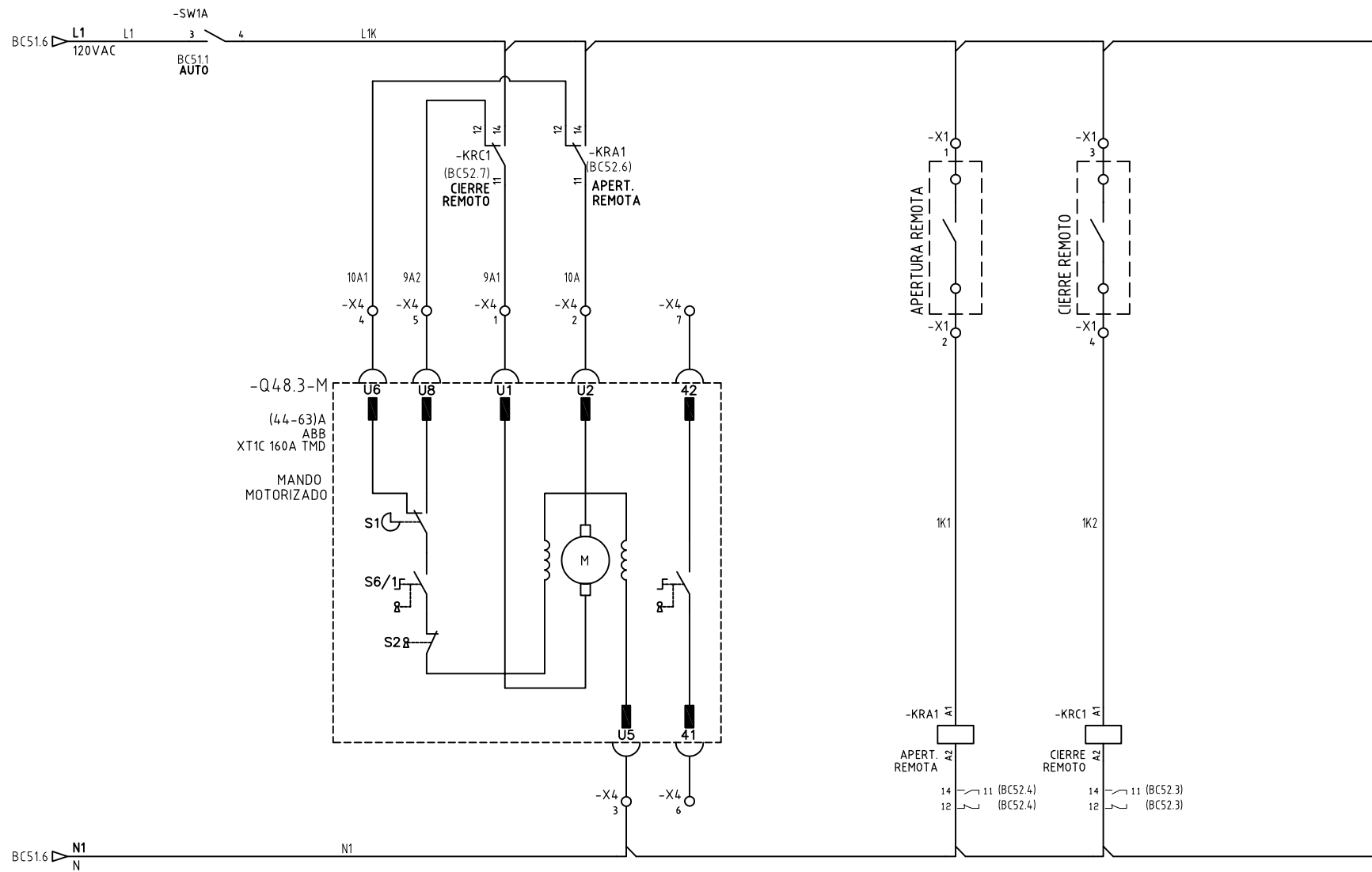


CLIENTE: MGM INGENIERIA	ORDEN DE PRODUCCIÓN: 24749-2
PROYECTO: TUNEL MULATOS	TAB CONTROL VENTILACION CCM11
CONTENIDO: CONTROL ARRANQUE SUAVE	RESPONSABLE DEL PROYECTO: J. LOPERA
RUTA DE ARCHIVO: D:\1.TEMP DIBUJO\2020\M\MGM INGENIERIA\OP 24749 TUNEL DE MULATOS\ELECTRICOS\VERSION 2\BC51 CONTROL ARRANQUE SUAVE.dwg	

VERSIÓN: 02
ESQUEMA: BC51
HOJA: 84
DE: 251
FECHA DE IMPRESIÓN: 10-13-2020

El título, cajetín y toda la información contenida en este plano son propiedad exclusiva de Metalandes S.A.S., y no puede ser copiado, usado o distribuido sin el debido permiso de Metalandes S.A.S.

Copyright (C) Metalandes S.A.S. 2018 All Rights Reserved



DISEÑO PLANO: D. MADRID  
 DISEÑO: MGM ING.

FECHA: 01/06/2020  
 FECHAR:



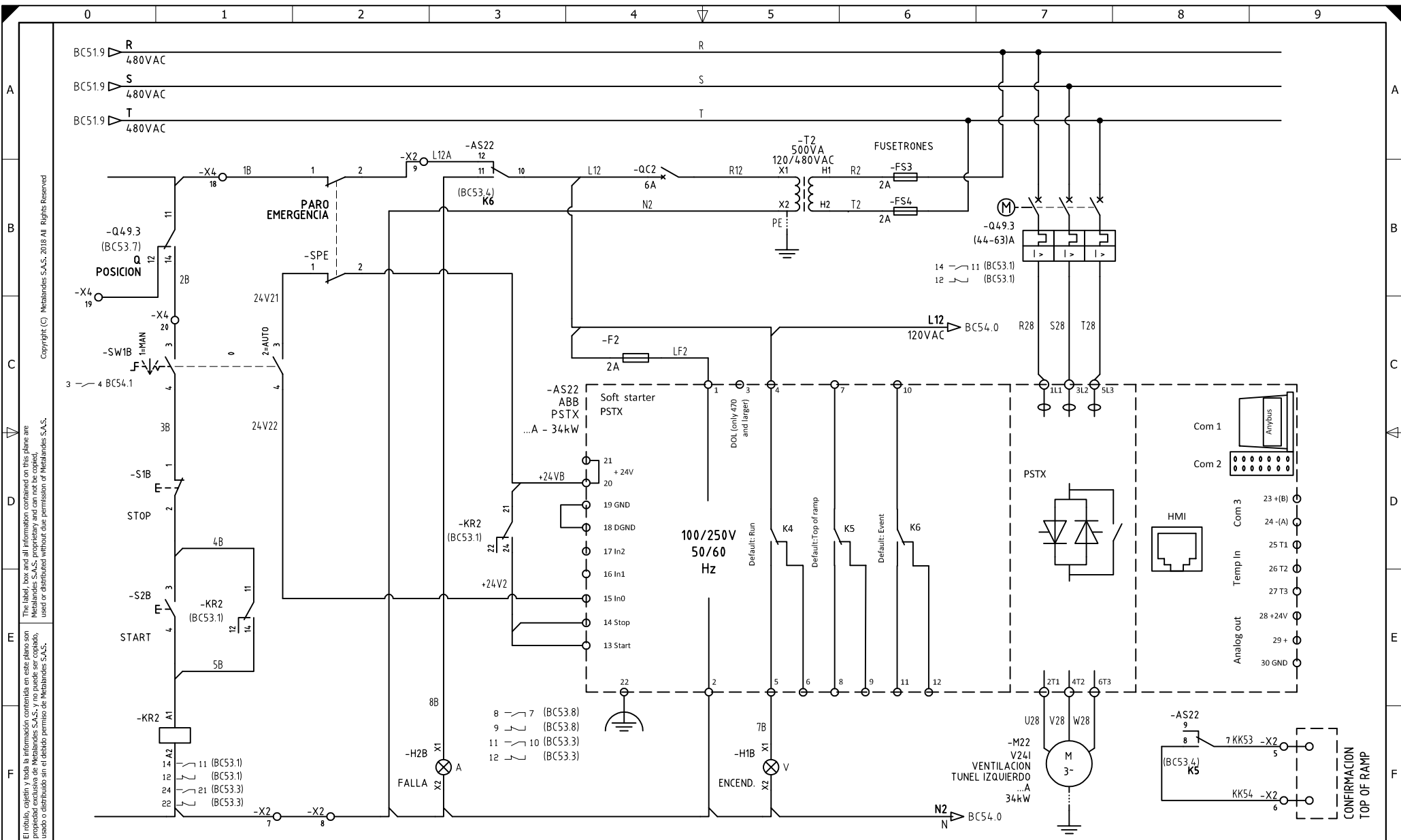
**METALANDES S.A.S**

CLIENTE: MGM INGENIERIA  
 PROYECTO: TUNEL MULATOS  
 CONTENIDO: CONTROL MANDO MOTORIZADO

ORDEN DE PRODUCCIÓN: 24749-2  
 TAB CONTROL VENTILACION CCM11  
 RESPONSABLE DEL PROYECTO: J. LOPERA

VERSIÓN: 02  
 ESQUEMA: BC52  
 HOJA: 85  
 DE: 251  
 FECHA DE IMPRESIÓN: 10-13-2020

RUTA DE ARCHIVO: D:\1.TEMP DIBUJO\2020\M\MGM INGENIERIA\OP 24749 TUNEL DE MULATOS\ELECTRICOS\VERSION 2\BC52 CONTROL MOTORIZADO.dwg



El título, cajetín y toda la información contenida en este plano son propiedad exclusiva de Metalandes S.A.S., y no puede ser copiado, usado o distribuido sin el debido permiso de Metalandes S.A.S.

DISEÑO PLANO:  
**D. MADRID**  
 DISEÑO:  
**MGM ING.**

FECHA:  
 01/06/2020  
 FECHA:



**METALANDES S.A.S**

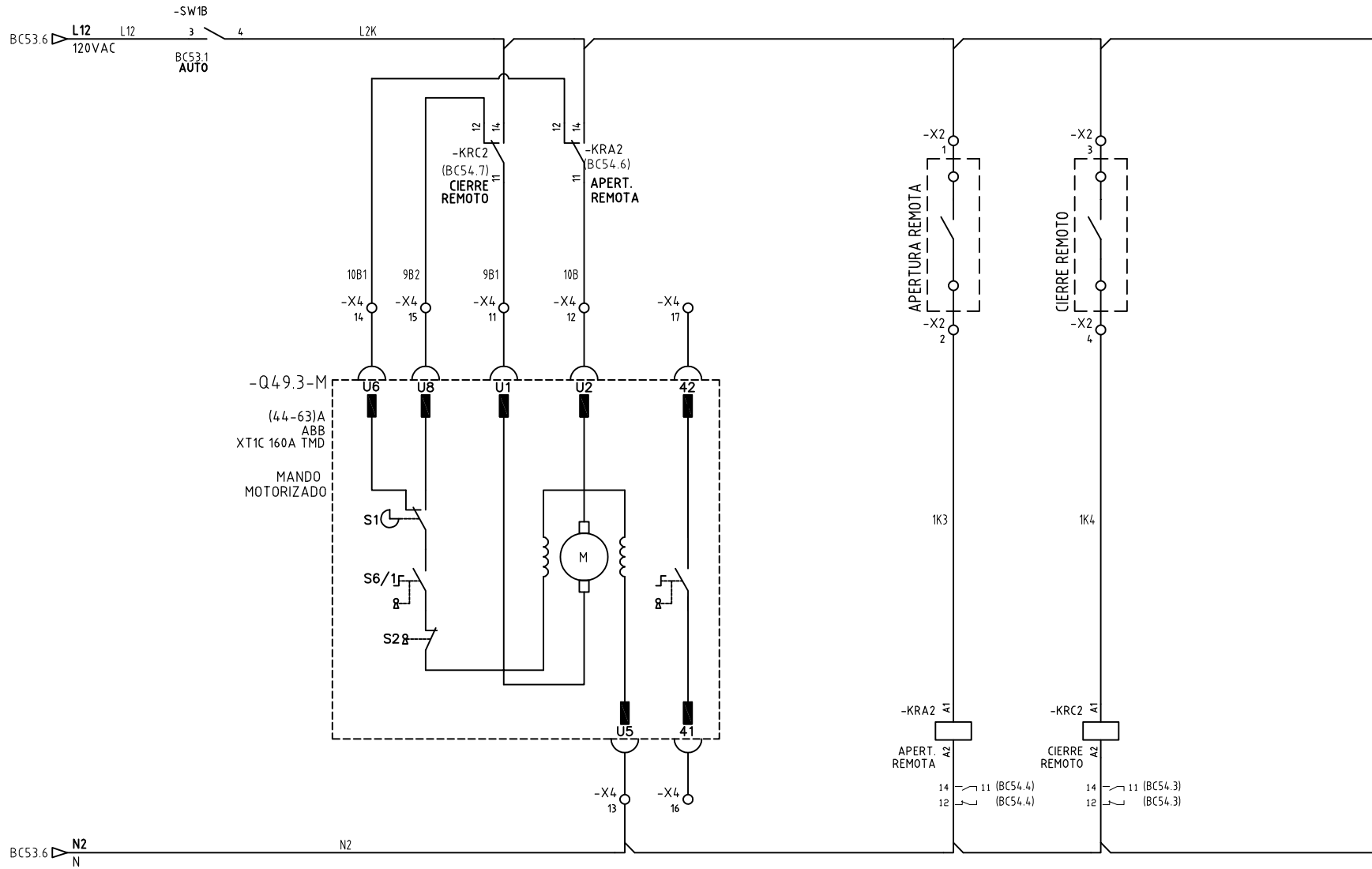
CLIENTE: **MGM INGENIERIA**  
 PROYECTO: **TUNEL MULATOS**  
 CONTENIDO: **CONTROL ARRANQUE SUAVE**

ORDEN DE PRODUCCIÓN: **24749-2**  
**TAB CONTROL VENTILACION CCM11**  
 RESPONSABLE DEL PROYECTO:  
**J. LOPERA**

VERSIÓN: **02**  
 ESQUEMA: **BC53**  
 HOJA: **86**  
 DE: **251**  
 FECHA DE IMPRESIÓN:  
 10-13-2020

RUTA DE ARCHIVO: D:\1.TEMP DIBUJO\2020\M\MGM INGENIERIA\OP 24749 TUNEL DE MULATOS\ELECTRICOS\VERSION 2\BC53 CONTROL ARRANQUE SUAVE.dwg

El título, cajetín y toda la información contenida en este plano son propiedad exclusiva de Metalandes S.A.S., y no puede ser copiado, usado o distribuido sin el debido permiso de Metalandes S.A.S.  
 Copyright (C) Metalandes S.A.S. 2018 All Rights Reserved



DISEÑO PLANO:  
**D. MADRID**  
 DISEÑO:  
**MGM ING.**

FECHA:  
 01/06/2020  
 FECHA:



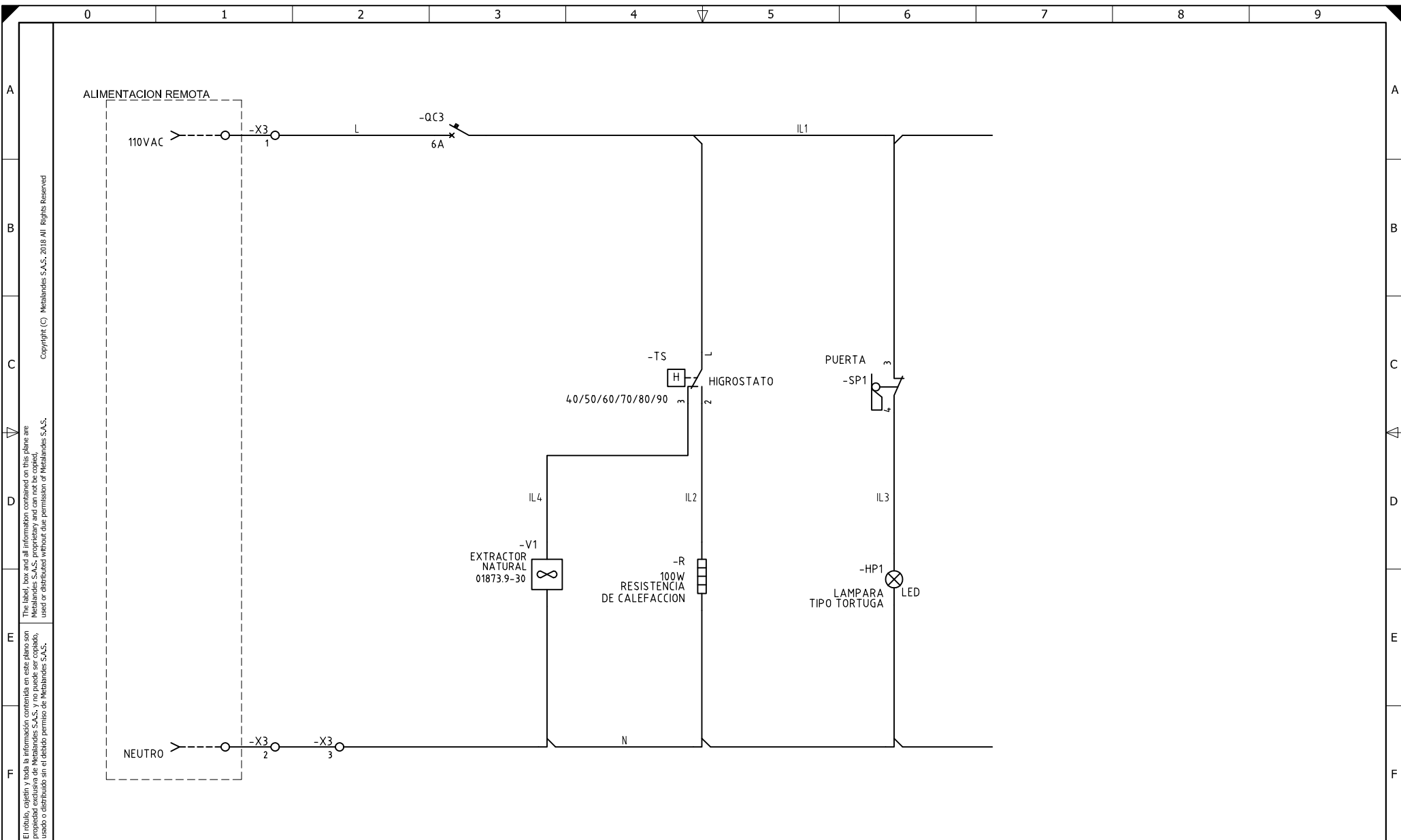
**METALANDES S.A.S**

CLIENTE: **MGM INGENIERIA**  
 PROYECTO: **TUNEL MULATOS**  
 CONTENIDO: **CONTROL MANDO MOTORIZADO**

ORDEN DE PRODUCCIÓN: **24749-2**  
**TAB CONTROL VENTILACION CCM11**  
 RESPONSABLE DEL PROYECTO:  
**J. LOPERA**

VERSIÓN: **02**  
 ESQUEMA: **BC54**  
 HOJA: **87**  
 DE: **251**  
 FECHA DE IMPRESIÓN:  
 10-13-2020

RUTA DE ARCHIVO: D:\1.TEMP DIBUJO\2020\M\MGM INGENIERIA\OP 24749 TUNEL DE MULATOS\ELECTRICOS\VERSION 2\BC54 CONTROL MOTORIZADO.dwg



El título, cajetín y toda la información contenida en este plano son propiedad exclusiva de Metalandes S.A.S. y no puede ser copiado, usado o distribuido sin el debido permiso de Metalandes S.A.S.

Copyright (C) Metalandes S.A.S. 2018 All Rights Reserved

DISEÑO PLANO: D. MADRID  
 DISEÑO: MGM ING.

FECHA: 01/06/2020  
 FECHA:



**METALANDES S.A.S**

CLIENTE: MGM INGENIERIA  
 PROYECTO: TUNEL MULATOS  
 CONTENIDO: CONTROL DE ILUMINACION Y TEMPERATURA

ORDEN DE PRODUCCIÓN: 24749-2  
 TAB CONTROL VENTILACION CCM11  
 RESPONSABLE DEL PROYECTO: J. LOPERA

VERSIÓN: 02  
 ESQUEMA: BC55  
 HOJA: 88  
 DE: 251  
 FECHA DE IMPRESIÓN: 10-13-2020

RUTA DE ARCHIVO: D:\1.TEMP DIBUJO\2020\M\MGM INGENIERIA\OP 24749 TUNEL DE MULATOS\ELECTRICOS\VERSION 2\BC55 CONTROL DE ILUMINACION.dwg