

DISEÑO PLANO:
D. MADRID

FECHA:
01/06/2020

DISEÑO:
MGM ING.

FECHA:

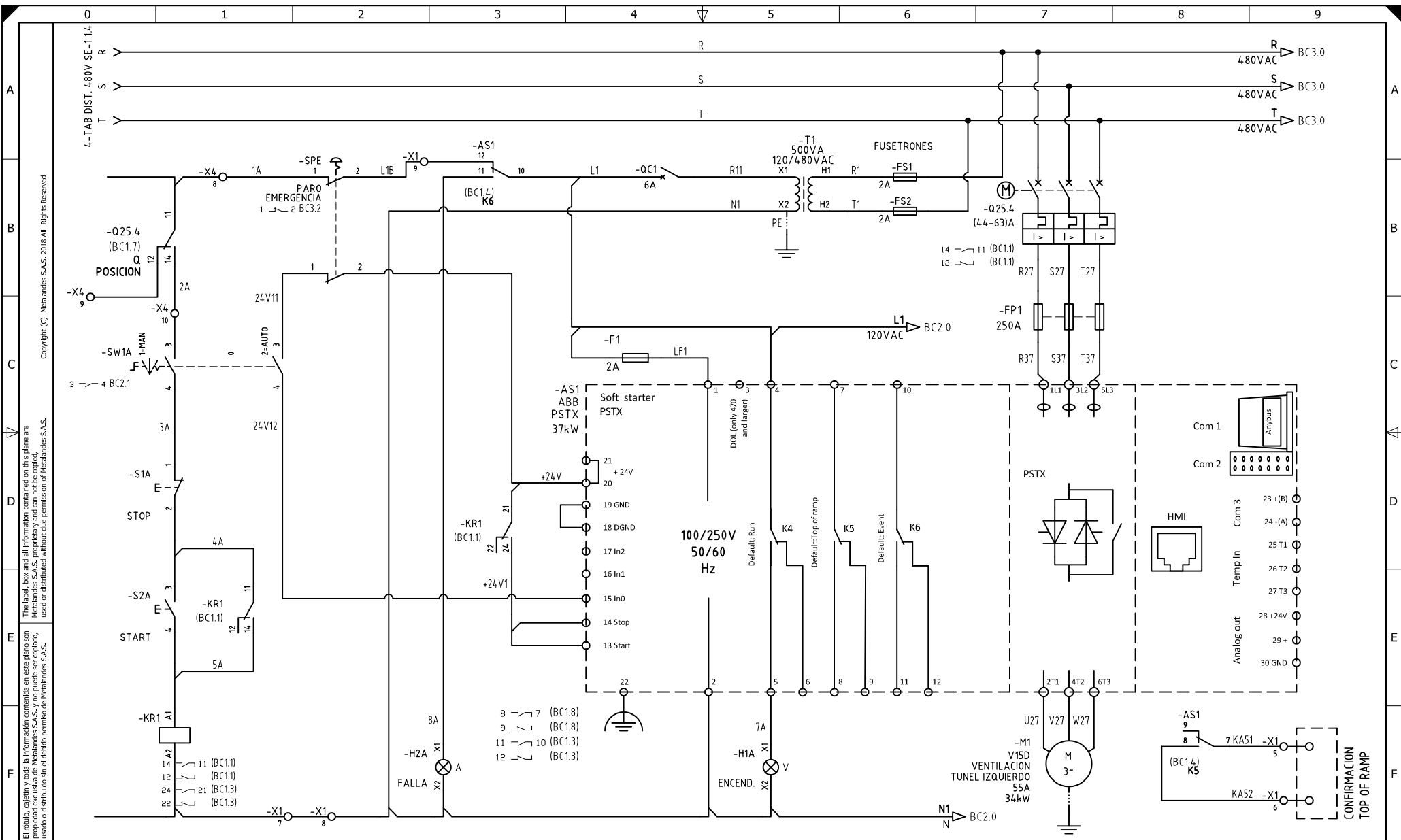


METALANDES S.A.S

CLIENTE: MGM INGENIERIA
PROYECTO: TUNEL MULATOS
CONTENIDO: UNIFILAR

ORDEN DE PRODUCCIÓN: 24749-2
TAB CONTROL VENTILACION
CCM1
RESPONSABLE DEL PROYECTO:
J. LOPERA

VERSIÓN: 02
ESQUEMA: BU1
HOJA: 13
DE: 251
FECHA DE IMPRESIÓN:
10-05-2020



El título, cajetín y toda la información contenida en este plano son propiedad exclusiva de Metalandes S.A.S., y no puede ser copiado, usado o distribuido sin el debido permiso de Metalandes S.A.S. Copyright (C) Metalandes S.A.S. 2018 All Rights Reserved.

DISEÑO PLANO:	FECHA:
D. MADRID	01/06/2020
DISEÑO:	FECHA:
MGM ING.	



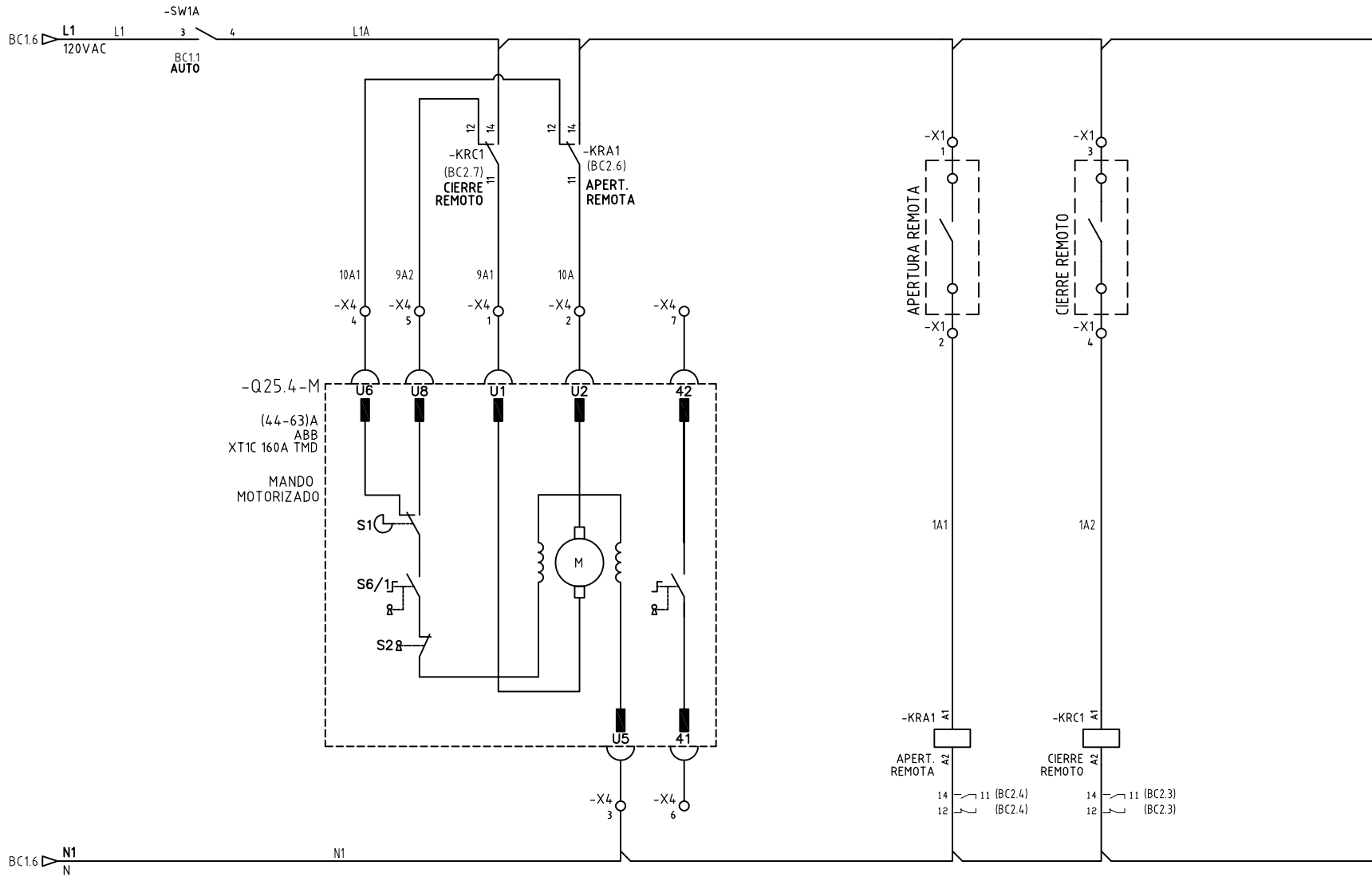
METALANDES S.A.S

CLIENTE: MGM INGENIERIA
PROYECTO: TUNEL MULATOS
CONTENIDO: CONTROL ARRANQUE SUAVE
RUTA DE ARCHIVO: D:\1.TEMP DIBUJO\2020\M\MGM INGENIERIA\OP 24749 TUNEL DE MULATOS\ELECTRICOS\VERSION 2\BC1 CONTROL ARRANQUE SUAVE.dwg

ORDEN DE PRODUCCIÓN: 24749-2
TAB CONTROL VENTILACION CCM1
RESPONSABLE DEL PROYECTO: J. LOPERA

VERSIÓN: 02
ESQUEMA: BC1
HOJA: 14
DE: 251
FECHA DE IMPRESIÓN: 10-05-2020

El título, cajetín y toda la información contenida en este plano son propiedad exclusiva de Metalandes S.A.S., y no puede ser copiado, usado o distribuido sin el debido permiso de Metalandes S.A.S.
 Copyright (C) Metalandes S.A.S. 2018 All Rights Reserved



DISEÑO PLANO: D. MADRID
 DISEÑO: MGM ING.

FECHA: 01/06/2020
 FECHA:



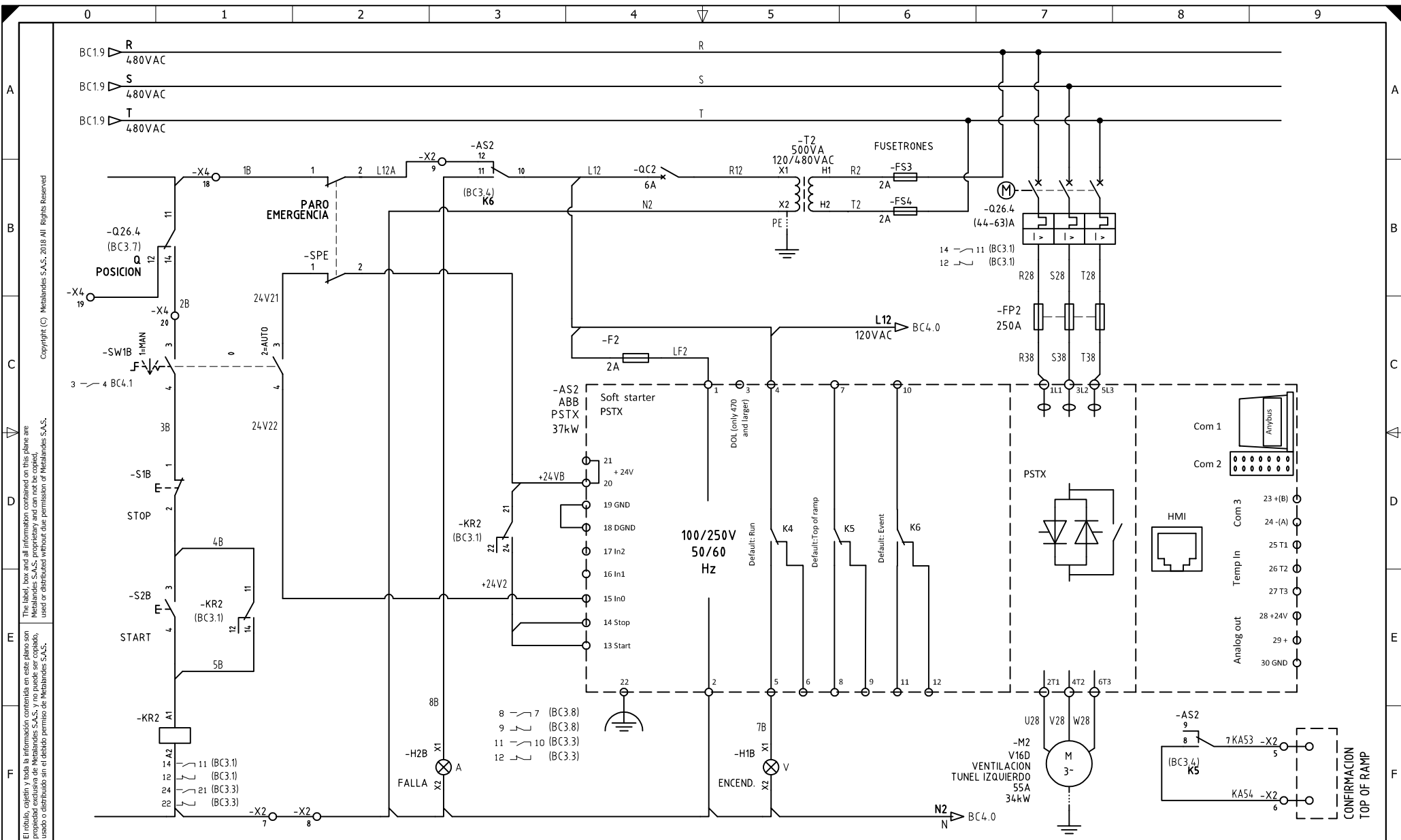
METALANDES S.A.S

CLIENTE: MGM INGENIERIA
 PROYECTO: TUNEL MULATOS
 CONTENIDO: CONTROL MANDO MOTORIZADO

ORDEN DE PRODUCCIÓN: 24749-2
 TAB CONTROL VENTILACION CCM1
 RESPONSABLE DEL PROYECTO: J. LOPERA

VERSIÓN: 02
 ESQUEMA: BC2
 HOJA: 15
 DE: 251
 FECHA DE IMPRESIÓN: 10-05-2020

RUTA DE ARCHIVO: D:\1.TEMP DIBUJO\2020\W\MGM INGENIERIA\OP 24749 TUNEL DE MULATOS\ELECTRICOS\VERSION 2\BC2 CONTROL MOTORIZADO.dwg



El título, cajetín y toda la información contenida en este plano son propiedad exclusiva de Metalandes S.A.S., y no puede ser copiado, usado o distribuido sin el debido permiso de Metalandes S.A.S.

DISEÑO PLANO:
D. MADRID
 DISEÑO:
MGM ING.

FECHA:
 01/06/2020
 FECHA:



METALANDES S.A.S

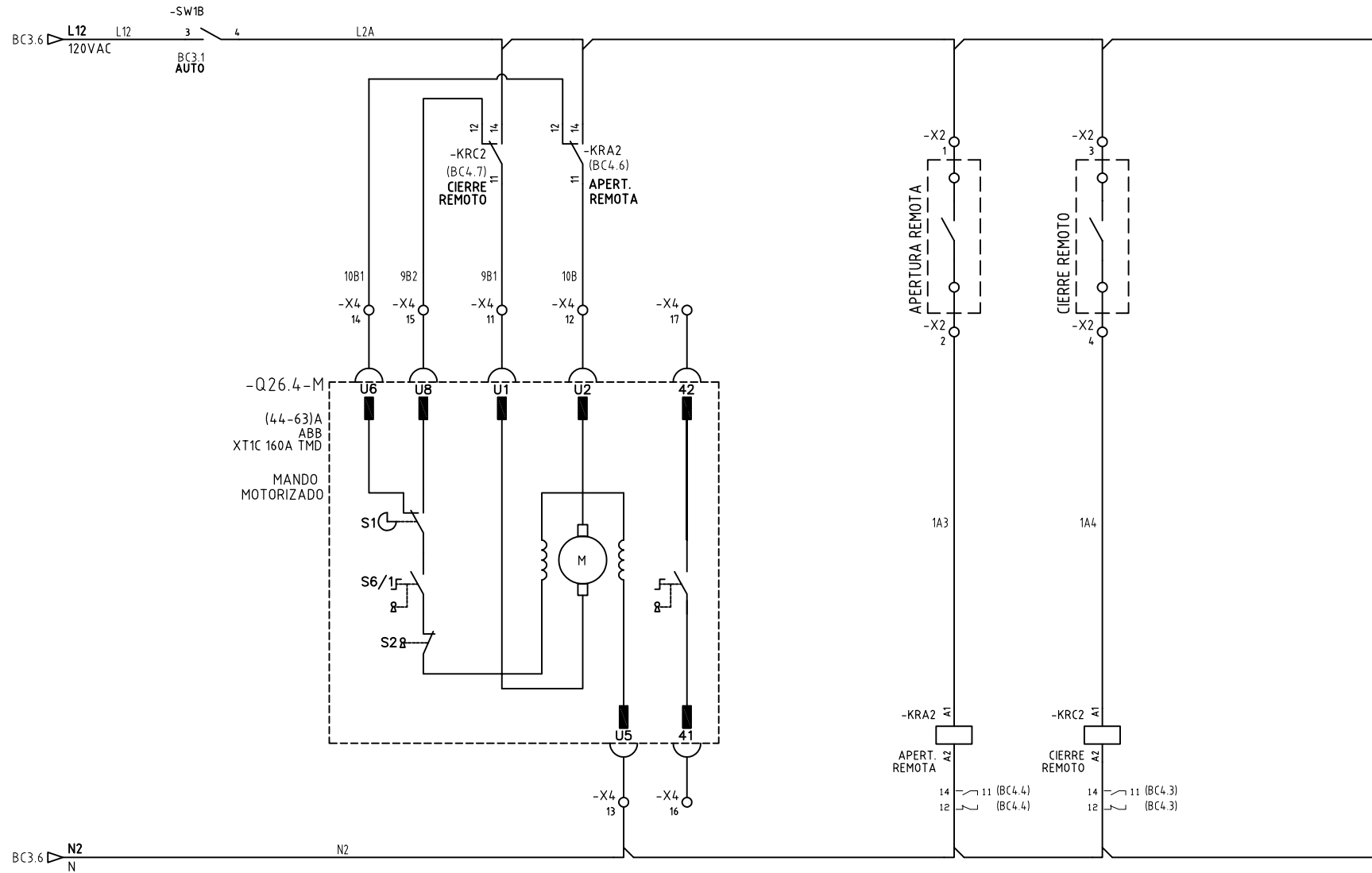
CLIENTE: **MGM INGENIERIA**
 PROYECTO: **TUNEL MULATOS**
 CONTENIDO: **CONTROL ARRANQUE SUAVE**

ORDEN DE PRODUCCIÓN: **24749-2**
TAB CONTROL VENTILACION CCM1
 RESPONSABLE DEL PROYECTO:
J. LOPERA

VERSIÓN: **02**
 ESQUEMA: **BC3**
 HOJA: **16**
 DE: **251**
 FECHA DE IMPRESIÓN:
 10-05-2020

RUTA DE ARCHIVO: D:\1.TEMP DIBUJO\2020\M\MGM INGENIERIA\OP 24749 TUNEL DE MULATOS\ELECTRICOS\VERSION 2\BC3 CONTROL ARRANQUE SUAVE.dwg

El título, cajetín y toda la información contenida en este plano son propiedad exclusiva de Metalandes S.A.S. y no puede ser copiado, usado o distribuido sin el debido permiso de Metalandes S.A.S.
 Copyright (C) Metalandes S.A.S. 2018 All Rights Reserved



DISEÑO PLANO:
D. MADRID
 DISEÑO:
MGM ING.

FECHA:
 01/06/2020
 FECHAR:



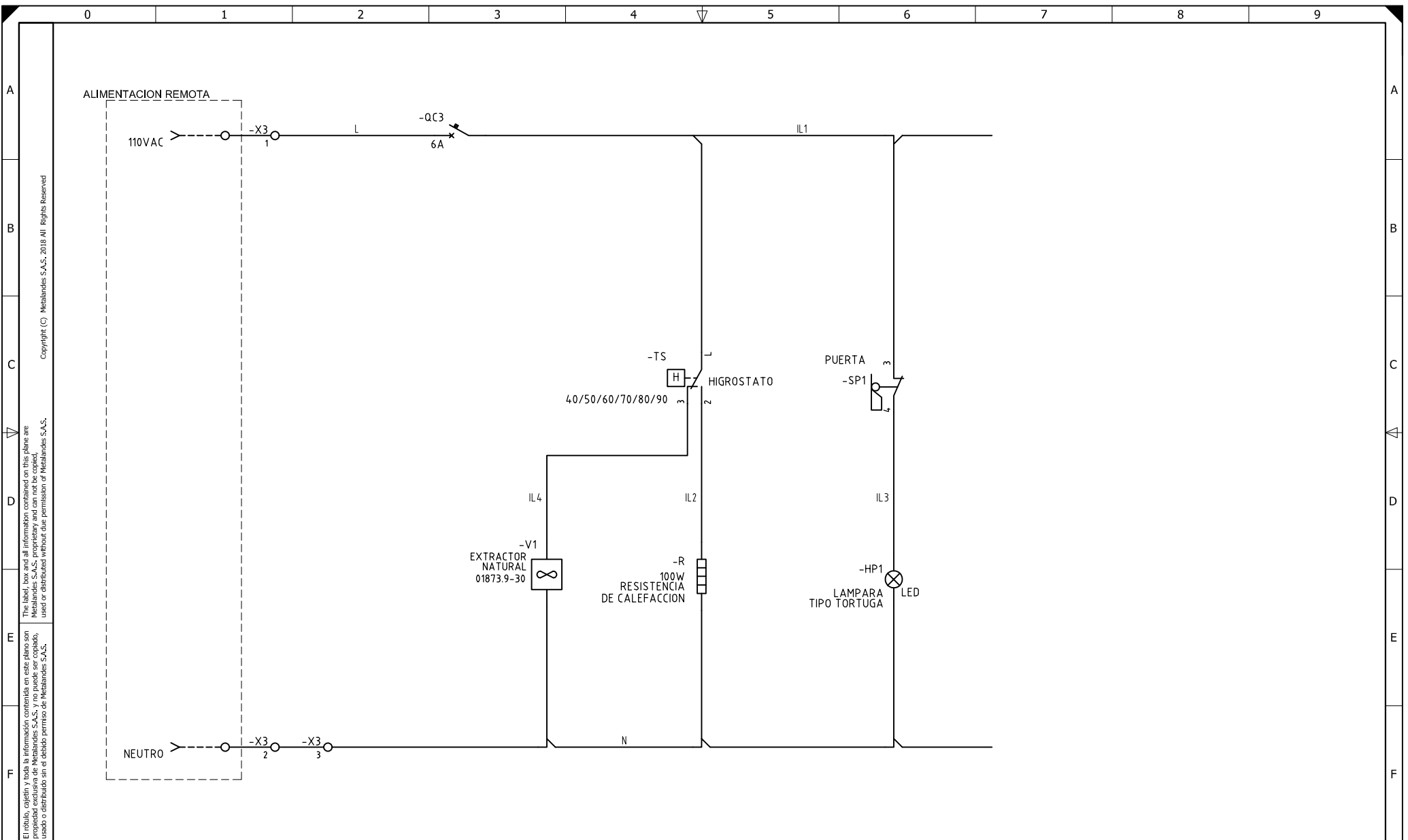
METALANDES S.A.S

CLIENTE: **MGM INGENIERIA**
 PROYECTO: **TUNEL MULATOS**
 CONTENIDO: **CONTROL MANDO MOTORIZADO**

ORDEN DE PRODUCCIÓN: **24749-2**
TAB CONTROL VENTILACION
CCM1
 RESPONSABLE DEL PROYECTO:
J. LOPERA

VERSIÓN: **02**
 ESQUEMA: **BC4**
 HOJA: **17**
 DE: **251**
 FECHA DE IMPRESIÓN:
10-05-2020

RUTA DE ARCHIVO: D:\1.TEMP DIBUJO\2020\MMGM INGENIERIA\OP 24749 TUNEL DE MULATOS\ELECTRICOS\VERSION 2\BC4 CONTROL MOTORIZADO.dwg



El título, cajetín y toda la información contenida en este plano son propiedad exclusiva de Metalandes S.A.S. y no puede ser copiado, usado o distribuido sin el debido permiso de Metalandes S.A.S.

Copyright (C) Metalandes S.A.S. 2018 All Rights Reserved

DISEÑO PLANO:	FECHA:
D. MADRID	01/06/2020
DISEÑO:	FECHA:
MGM ING.	



METALANDES S.A.S

CLIENTE: MGM INGENIERIA
PROYECTO: TUNEL MULATOS
CONTENIDO: CONTROL DE ILUMINACION Y TEMPERATURA
RUTA DE ARCHIVO: D:\1.TEMP DIBUJO\2020\1\MGM INGENIERIA\OP 24749 TUNEL DE MULATOS\ELECTRICOS\VERSION 2\BC5 CONTROL DE ILUMINACION.dwg

ORDEN DE PRODUCCIÓN: 24749-2	VERSIÓN: 02
TAB CONTROL VENTILACION CCM1	ESQUEMA: BC5
RESPONSABLE DEL PROYECTO: J. LOPERA	HOJA: 18
	DE: 251
	FECHA DE IMPRESIÓN: 10-05-2020