

DISEÑO PLANO: D. MADRID
 FECHA: 06/03/2020
 DISEÑO: CNCH
 FECHA:



METALANDES S.A.S

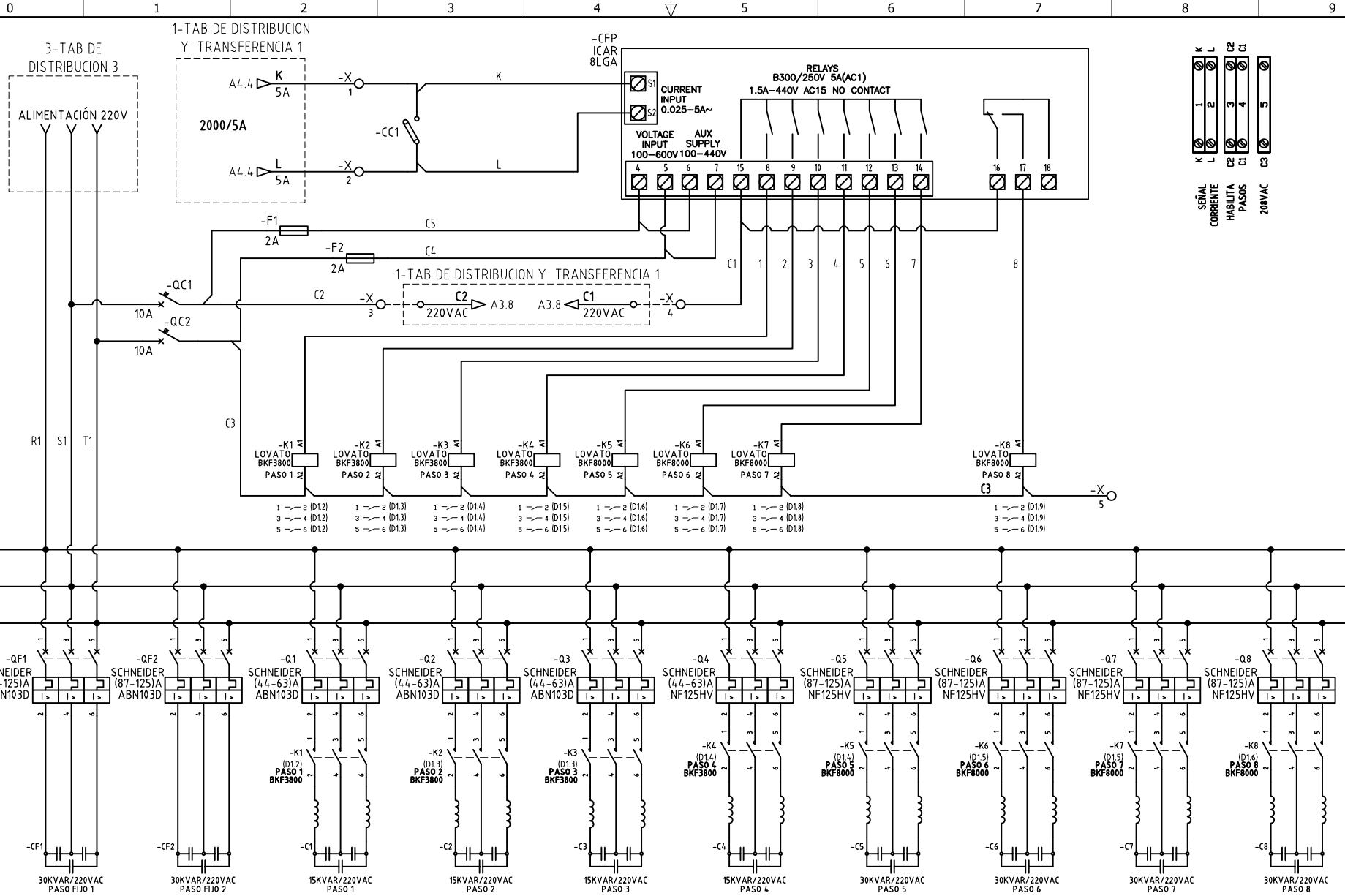
CLIENTE: COMPAÑIA NACIONAL DE CHOCOLATES
 PROYECTO: CNCH BOGOTA
 CONTENIDO: UNIFILAR

ORDEN DE PRODUCCIÓN: 24657-4
 BANCO DE CONDENSADORES 300KVAR 4
 RESPONSABLE DEL PROYECTO: J. LOPERA

VERSIÓN: 01
 ESQUEMA: DU1
 HOJA: 22
 DE: 23
 FECHA DE IMPRESIÓN: 04-15-2020

El título, cajetín y toda la información contenida en este plano son propiedad exclusiva de Metalandes S.A.S., y no puede ser copiado, usado o distribuido sin el debido permiso de Metalandes S.A.S.

Copyright (C) Metalandes S.A.S. 2018 All Rights Reserved



DISEÑO PLANO:
D. MADRID
 FECHA: 06/03/2020
 DISEÑO:
CNCH
 FECHA:



CLIENTE: COMPAÑIA NACIONAL DE CHOCOLATES
 PROYECTO: CNCH BOGOTA
 CONTENIDO: CORRECTOR FACTOR DE POTENCIA
 RUTA DE ARCHIVO: D:\1.TEMP DIBUJO\2020\C\COMPAÑIA NACIONAL DE CHOCOLATES(OP 24657 CNCH BOGOTA)\ELECTRICOS\D1 CORRECTOR FACTOR DE POTENCIA.dwg

ORDEN DE PRODUCCIÓN: 24657-4
 BANCO DE CONDENSADORES
 300KVAR 4
 RESPONSABLE DEL PROYECTO:
J. LOPERA
 VERSIÓN: 01
 ESQUEMA: D1
 HOJA: 23
 DE: 23
 FECHA DE IMPRESIÓN:
 04-15-2020