

El título, cajetín y toda la información contenida en este plano son propiedad exclusiva de Metalandes S.A.S., y no puede ser copiado, usado o distribuido sin el debido permiso de Metalandes S.A.S.

Copyright (C) Metalandes S.A.S. 2018 All Rights Reserved

DISEÑO PLANO:
D. MADRID

FECHA:
06/03/2020

DISEÑO:
CNCH

FECHA:



METALANDES S.A.S

CLIENTE: COMPAÑIA NACIONAL DE CHOCOLATES

PROYECTO: CNCH BOGOTA

CONTENIDO: UNIFILAR

ORDEN DE PRODUCCIÓN: 24657-1

TAB DE DISTRIBUCION Y TRANSFERENCIA 1

RESPONSABLE DEL PROYECTO:
J. LOPERA

VERSIÓN: 01

ESQUEMA: AU1

HOJA: 10

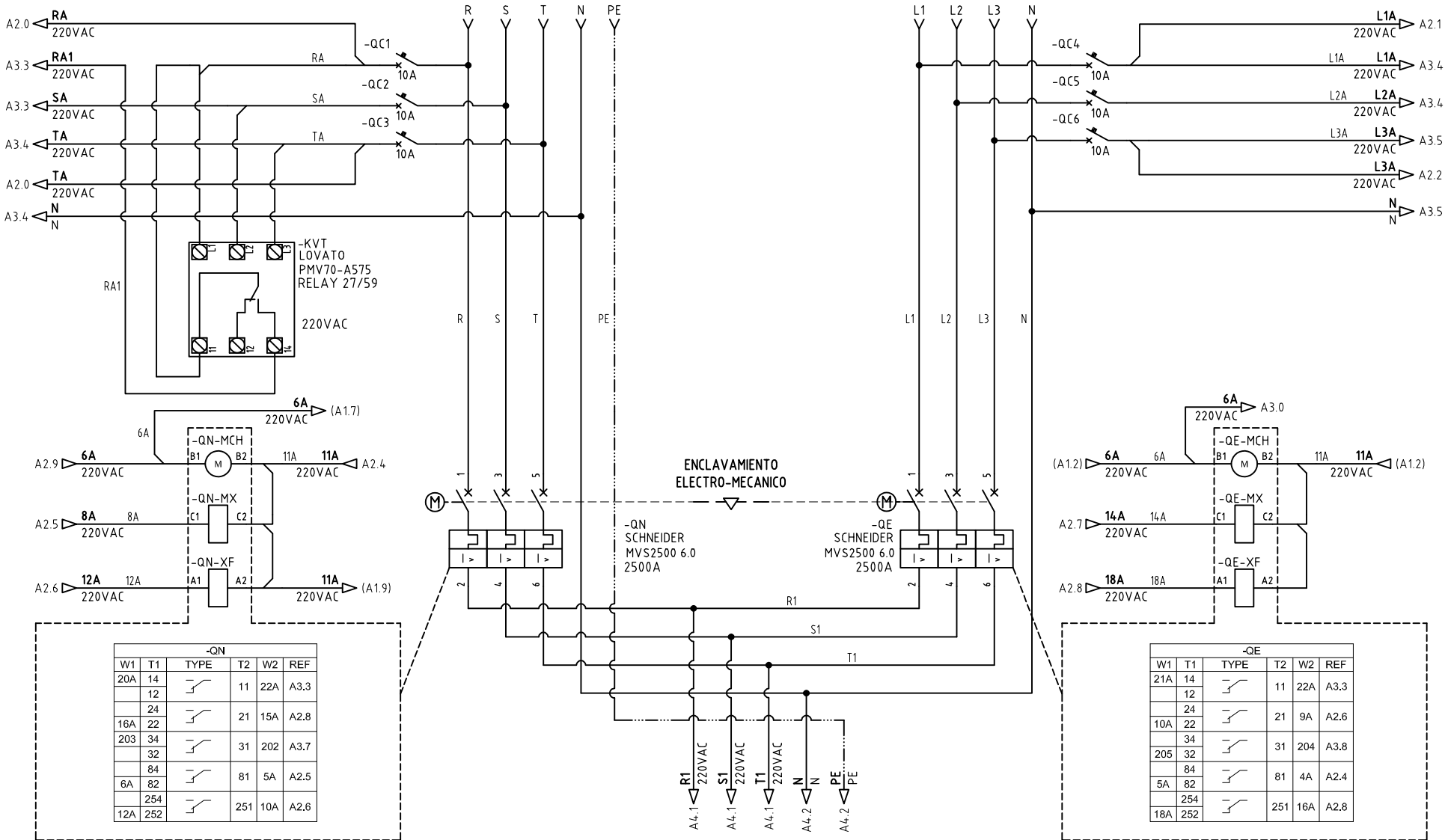
DE: 23

FECHA DE IMPRESIÓN:
04-15-2020

RUTA DE ARCHIVO: D:\1.TEMP DIBUJO\2020\C\COMPAÑIA NACIONAL DE CHOCOLATES\OP 24657 CNCH BOGOTA\ELECTRICOS\AU1 UNIFILAR.dwg

VIENE DE TRANSFORMADOR 800kVA - 11400/220-127VAC
3F-220VAC

CELDA DE GENERADORES C-0
3F-220VAC



-QN						
W1	T1	TYPE	T2	W2	REF	
20A	14	[Symbol]	11	22A	A3.3	
	12					
	24	[Symbol]	21	15A	A2.8	
16A	22					
203	34	[Symbol]	31	202	A3.7	
	32					
	84	[Symbol]	81	5A	A2.5	
6A	82					
	254	[Symbol]	251	10A	A2.6	
12A	252					

-QE						
W1	T1	TYPE	T2	W2	REF	
21A	14	[Symbol]	11	22A	A3.3	
	12					
	24	[Symbol]	21	9A	A2.6	
10A	22					
	34	[Symbol]	31	204	A3.8	
205	32					
	84	[Symbol]	81	4A	A2.4	
5A	82					
	254	[Symbol]	251	16A	A2.8	
18A	252					

El título, cajetín y toda la información contenida en este plano son propiedad exclusiva de Metalandes S.A.S., y no puede ser copiado, usado o distribuido sin el debido permiso de Metalandes S.A.S.

Copyright (C) Metalandes S.A.S. 2018 All Rights Reserved

DISEÑO PLANO: D. MADRID
 DISEÑO: CNCH

FECHA: 06/03/2020
 FECHA:



METALANDES S.A.S

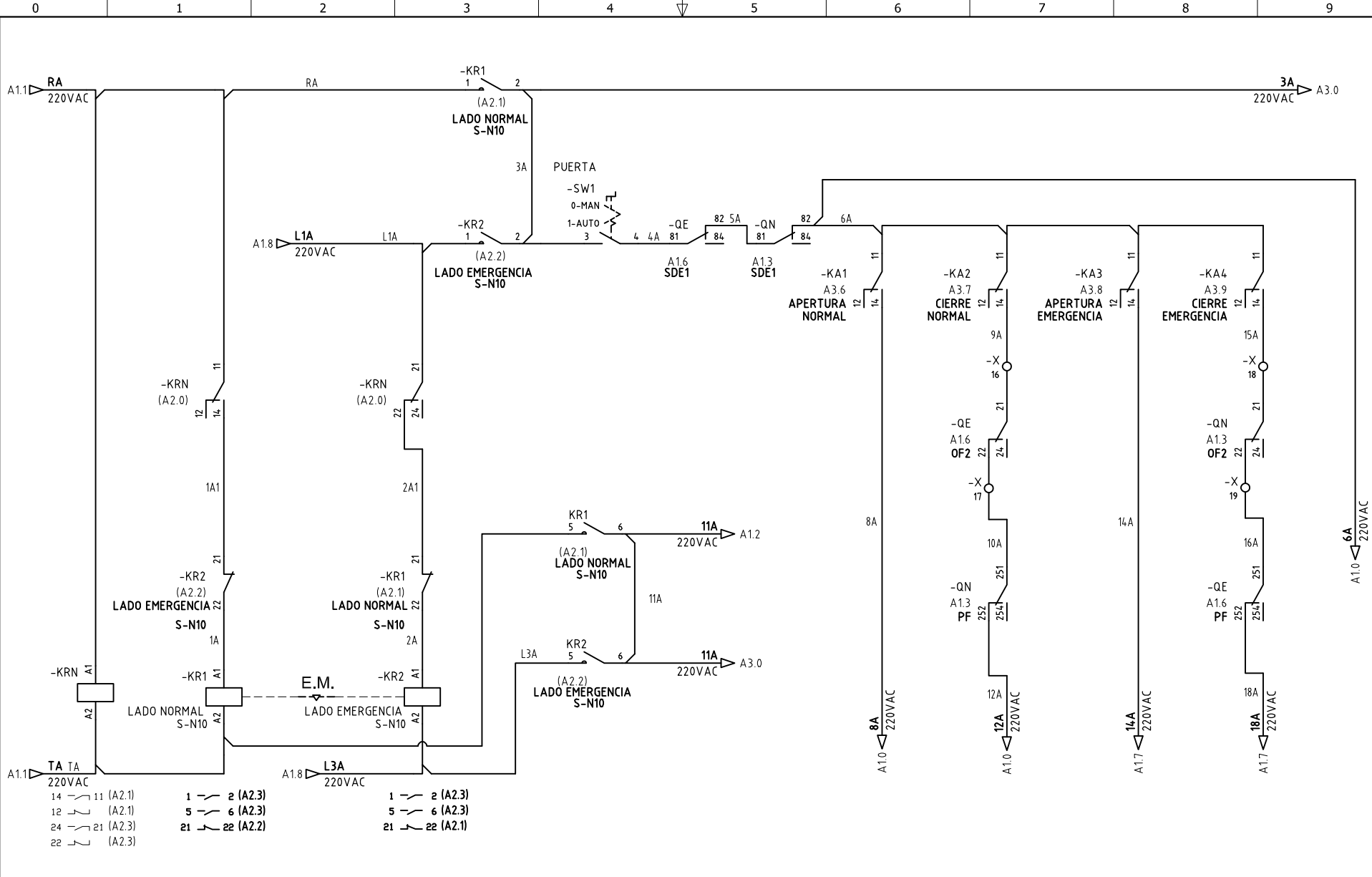
CLIENTE: COMPAÑIA NACIONAL DE CHOCOLATES
 PROYECTO: CNCH BOGOTA
 CONTENIDO: POTENCIA TRANSFERENCIA

ORDEN DE PRODUCCIÓN: 24657-1
 TAB DE DISTRIBUCION Y TRANSFERENCIA 1
 RESPONSABLE DEL PROYECTO: J. LOPERA

VERSIÓN: 01
 ESQUEMA: A1
 HOJA: 11
 DE: 23
 FECHA DE IMPRESIÓN: 04-15-2020

RUTA DE ARCHIVO: D:\1.TEMP DIBUJO\2020\CCOMPAÑIA NACIONAL DE CHOCOLATES\OP 24657 CNCH BOGOTA\ELECTRICOS\A1 POTENCIA TRANSFERENCIA.dwg

El título, cajetín y toda la información contenida en este plano son propiedad exclusiva de Metalandes S.A.S. y no puede ser copiado, usado o distribuido sin el debido permiso de Metalandes S.A.S. Copyright (C) Metalandes S.A.S. 2018 All Rights Reserved



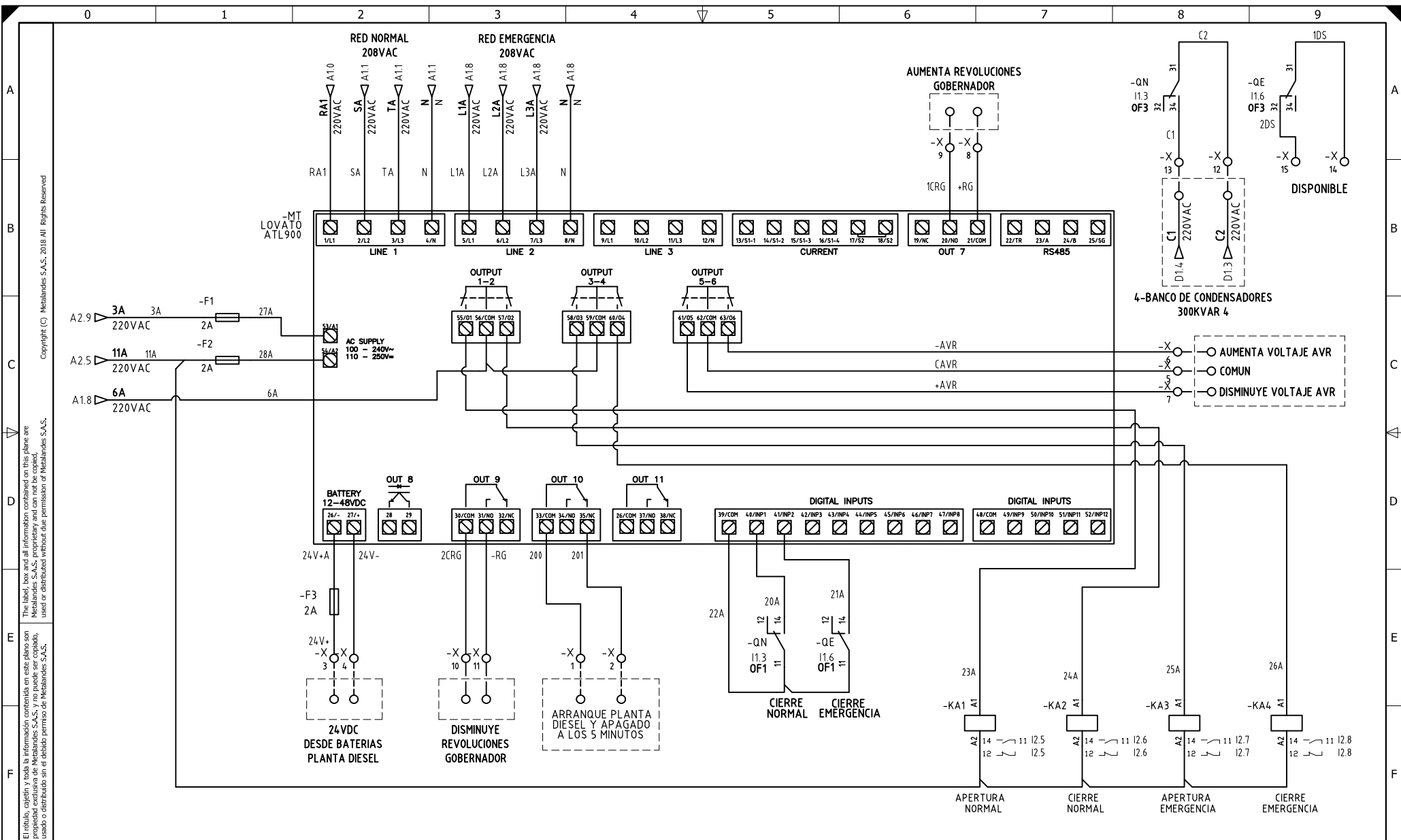
DISEÑO PLANO:	FECHA:
D. MADRID	06/03/2020
DISEÑO:	FECHA:
CNCH	



METALANDES S.A.S

CLIENTE: COMPAÑIA NACIONAL DE CHOCOLATES	ORDEN DE PRODUCCIÓN: 24657-1
PROYECTO: CNCH BOGOTA	TAB DE DISTRIBUCION Y TRANSFERENCIA 1
CONTENIDO: CONTROL TRANSFERENCIA	RESPONSABLE DEL PROYECTO: J. LOPERA
RUTA DE ARCHIVO: D:\1.TEMP DIBUJO\2020\COMPANIA NACIONAL DE CHOCOLATES\OP 24657 CNCH BOGOTA\ELECTRICOS\A2 CONTROL TRANSFERENCIA.dwg	

VERSIÓN: 01
ESQUEMA: A2
HOJA: 12
DE: 23
FECHA DE IMPRESIÓN: 04-15-2020



El título, cajetín y toda la información contenida en este plano son propiedad exclusiva de Metalandes S.A.S. y no puede ser copiado, usado o distribuido sin el debido permiso de Metalandes S.A.S. Copyright (C) Metalandes S.A.S. 2018 All Rights Reserved.

DISEÑO PLANO: D. MADRID
 DISEÑO: CNCH
 FECHA: 06/03/2020



METALANDES S.A.S

CLIENTE: COMPAÑIA NACIONAL DE CHOCOLATES
 PROYECTO: CNCH BOGOTA
 CONTENIDO: MODULO TRANSFERENCIA

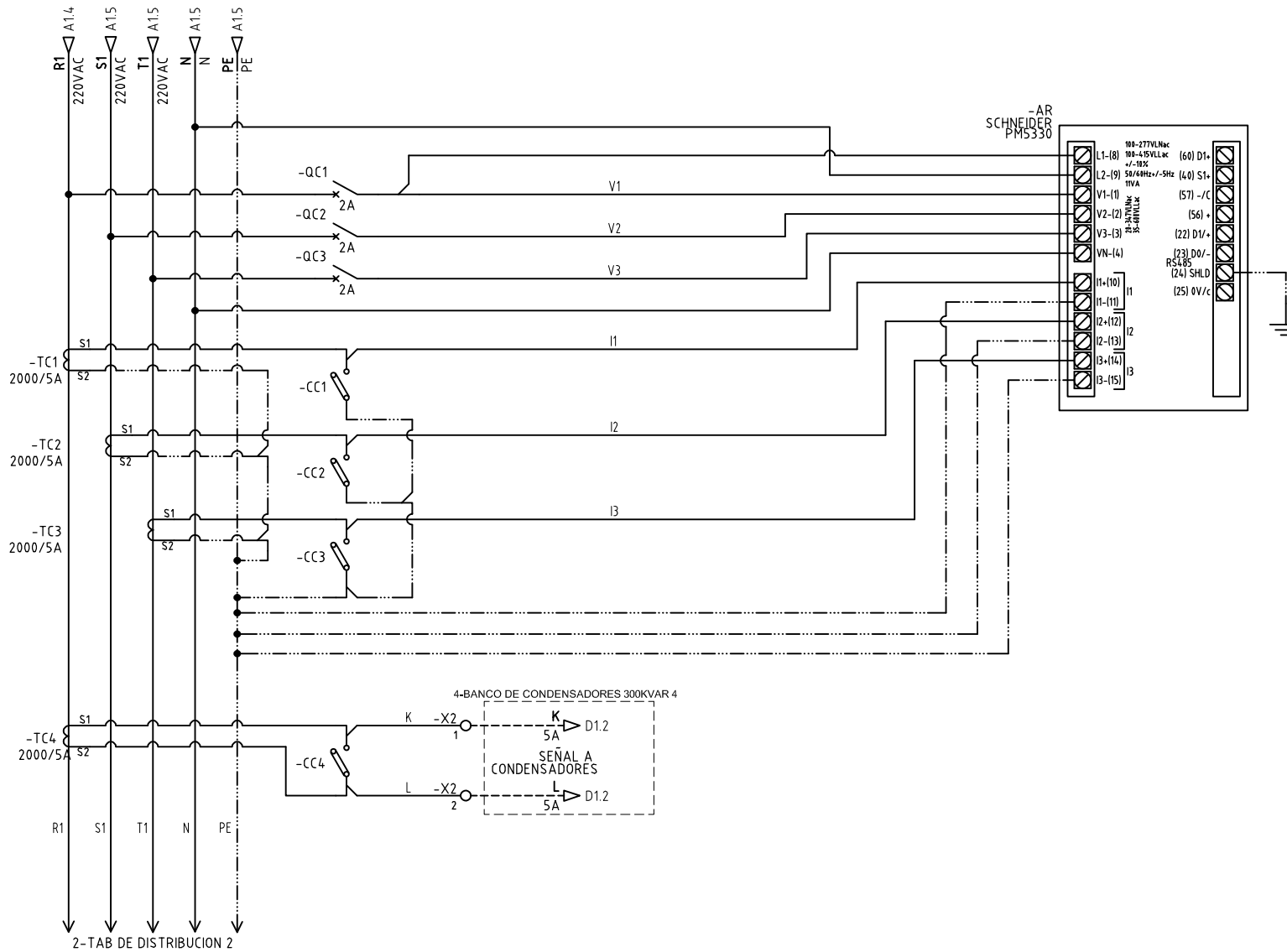
ORDEN DE PRODUCCIÓN: 24657-1
 TAB DE DISTRIBUCION Y TRANSFERENCIA 1
 RESPONSABLE DEL PROYECTO: J. LOPERA
 VERSIÓN: 01
 ESQUEMA: A3
 HOJA: 13
 DE: 23
 FECHA DE IMPRESIÓN: 04-15-2020

RUTA DE ARCHIVO: D:\1.TEMP DIBUJO\2020\COMPAÑIA NACIONAL DE CHOCOLATES\OP 24657 CNCH BOGOTA\ELECTRICOS\A3 MODULO TRANSFERENCIA.dwg

El título, cajetín y toda la información contenida en este plano son propiedad exclusiva de Metalandes S.A.S. y no puede ser copiado, usado o distribuido sin el debido permiso de Metalandes S.A.S.

The label, box and all information contained on this plane are property exclusive of Metalandes S.A.S. proprietary and can not be copied, used or distributed without due permission of Metalandes S.A.S.

Copyright (C) Metalandes S.A.S. 2018 All Rights Reserved



DISEÑO PLANO: D. MADRID
 FECHA: 06/03/2020
 DISEÑO: CNCH
 FECHA:



METALANDES S.A.S

CLIENTE: COMPAÑIA NACIONAL DE CHOCOLATES
 PROYECTO: CNCH BOGOTA
 CONTENIDO: ANALIZADOR DE REDES

ORDEN DE PRODUCCIÓN: 24657-1
 TAB DE DISTRIBUCION Y TRANSFERENCIA 1
 RESPONSABLE DEL PROYECTO: J. LOPERA

VERSIÓN: 01
 ESQUEMA: A4
 HOJA: 14
 DE: 23
 FECHA DE IMPRESIÓN: 04-15-2020

RUTA DE ARCHIVO: D:\1.TEMP DIBUJO\2020\1\COMPAÑIA NACIONAL DE CHOCOLATES\OP 24657 CNCH BOGOTA\ELECTRICOS\A4 ANALIZADOR DE REDES.dwg