

El título, cajón y toda la información contenida en este plano son propiedad exclusiva de Metalandes S.A.S. y no puede ser copiado, usado o distribuido sin el debido permiso de Metalandes S.A.S.

Copyright (C) Metalandes S.A.S. 2018 All Rights Reserved

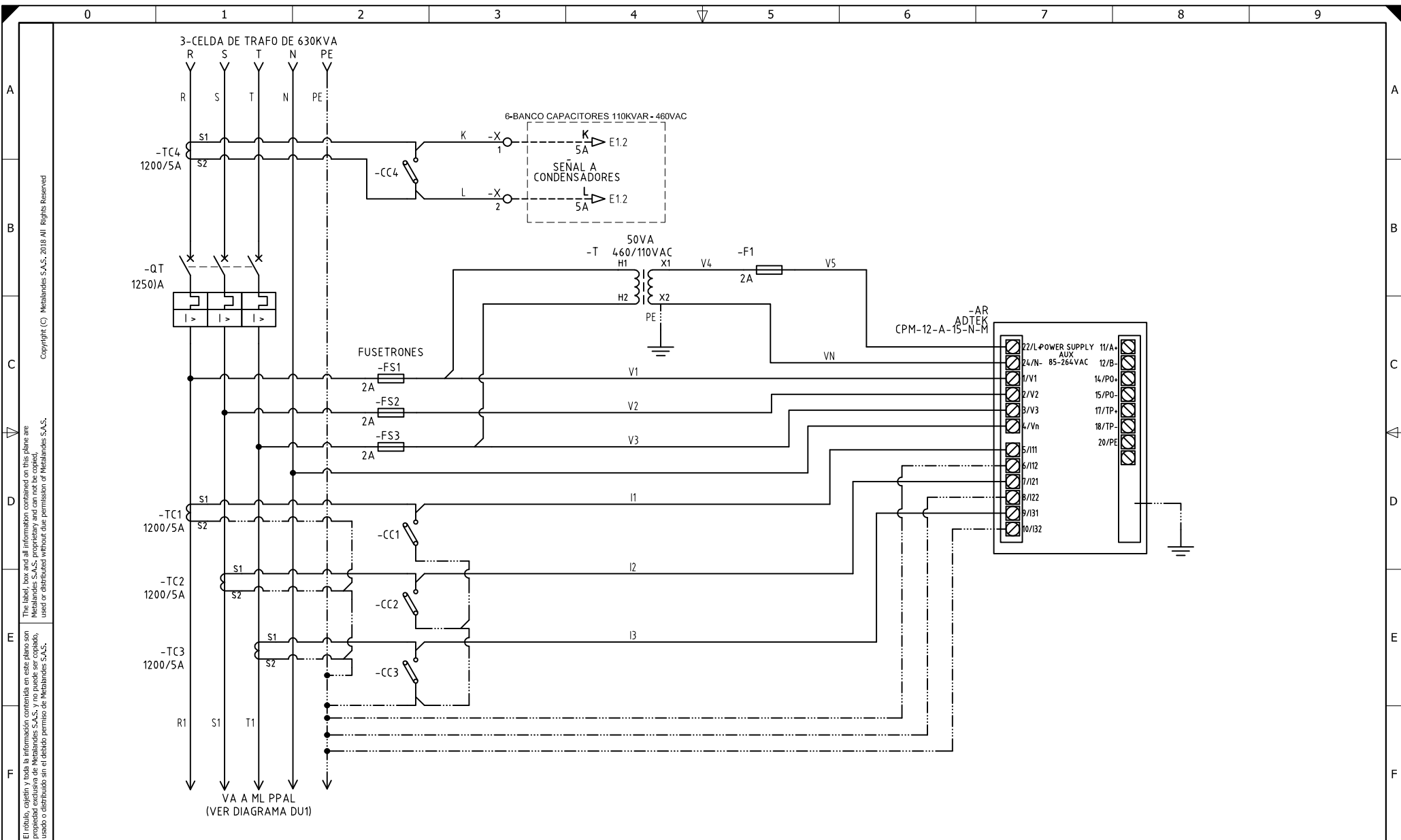
DISEÑO PLANO:	FECHA:
D. MADRID	03/03/2020
DISEÑO:	FECHA:
MIGUEL A. PEREZ	



METALANDES S.A.S

CLIENTE: MIGUEL A. PEREZ	ORDEN DE PRODUCCIÓN: 24610-5
PROYECTO: BODEGA COPACABANA	ML PPAL
CONTENIDO: UNIFILAR	
	RESPONSABLE DEL PROYECTO:
	E. GRAJALES
RUTA DE ARCHIVO: D:\1.TEMP DIBUJO\2020\M\MIGUEL ANGEL PEREZ\OP 24610 BODEGA COPACABANA\ELECTRICOS\DU1 UNIFILAR.dwg	

VERSIÓN: 01
ESQUEMA: DU1
HOJA: 19
DE: 25
FECHA DE IMPRESIÓN: 04-15-2020



El título, cajetín y toda la información contenida en este plano son propiedad exclusiva de Metalandes S.A.S., y no puede ser copiado, usado o distribuido sin el debido permiso de Metalandes S.A.S. Copyright (C) Metalandes S.A.S. 2018 All Rights Reserved.

DISEÑO PLANO: D. MADRID
 DISEÑO: MIGUEL A. PEREZ
 FECHA: 03/03/2020
 FECHA:



METALANDES S.A.S

CLIENTE: MIGUEL A. PEREZ
 PROYECTO: BODEGA COPACABANA
 CONTENIDO: ANALIZADOR DE REDES

ORDEN DE PRODUCCIÓN: 24610-5
 ML PPAL
 RESPONSABLE DEL PROYECTO: E. GRAJALES

RUTA DE ARCHIVO: D:\1_TEMP DIBUJO\2020\M\MIGUEL ANGEL PEREZ\OP 24610 BODEGA COPACABANA\ELECTRICOS\D1 ANALIZADOR DE REDES.dwg
 VERSIÓN: 01
 ESQUEMA: D1
 HOJA: 20
 DE: 25
 FECHA DE IMPRESIÓN: 04-15-2020