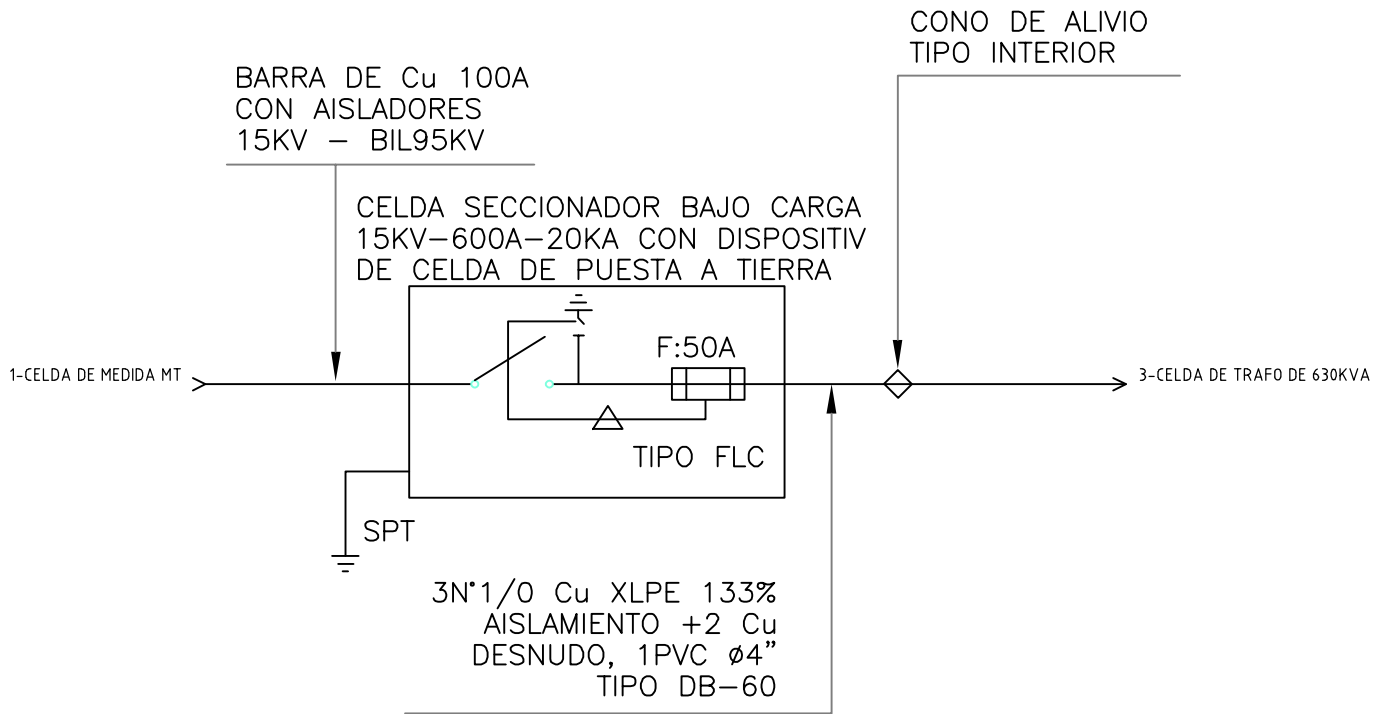


El título, cajetín y toda la información contenida en este plano son propiedad exclusiva de Metalandes S.A.S., y no puede ser copiado, usado o distribuido sin el debido permiso de Metalandes S.A.S.
 Copyright (C) Metalandes S.A.S. 2018 All Rights Reserved



DISEÑO PLANO: D. MADRID
 FECHA: 03/03/2020
 DISEÑO: MIGUEL A. PEREZ
 FECHA:



CLIENTE: MIGUEL A. PEREZ
 PROYECTO: BODEGA COPACABANA
 CONTENIDO: UNIFILAR

ORDEN DE PRODUCCIÓN: 24610-2
 CELDA DE SECCIONADOR
 RESPONSABLE DEL PROYECTO: E. GRAJALES
 VERSIÓN: 01
 ESQUEMA: BU1
 HOJA: 14
 DE: 25
 FECHA DE IMPRESIÓN: 04-22-2020

RUTA DE ARCHIVO: D:\1.TEMP DIBUJO\2020\M\MIGUEL ANGEL PEREZ\OP 24610 BODEGA COPACABANA\ELECTRICOS\BU1 UNIFILAR.dwg