

0 1 2 3 4 5 6 7 8 9

A

B

C

D

E

F

DISEÑO PLANO:	FECHA:
D. MADRID	03/03/2020
DISEÑO:	FECHA:
MIGUEL A. PEREZ	



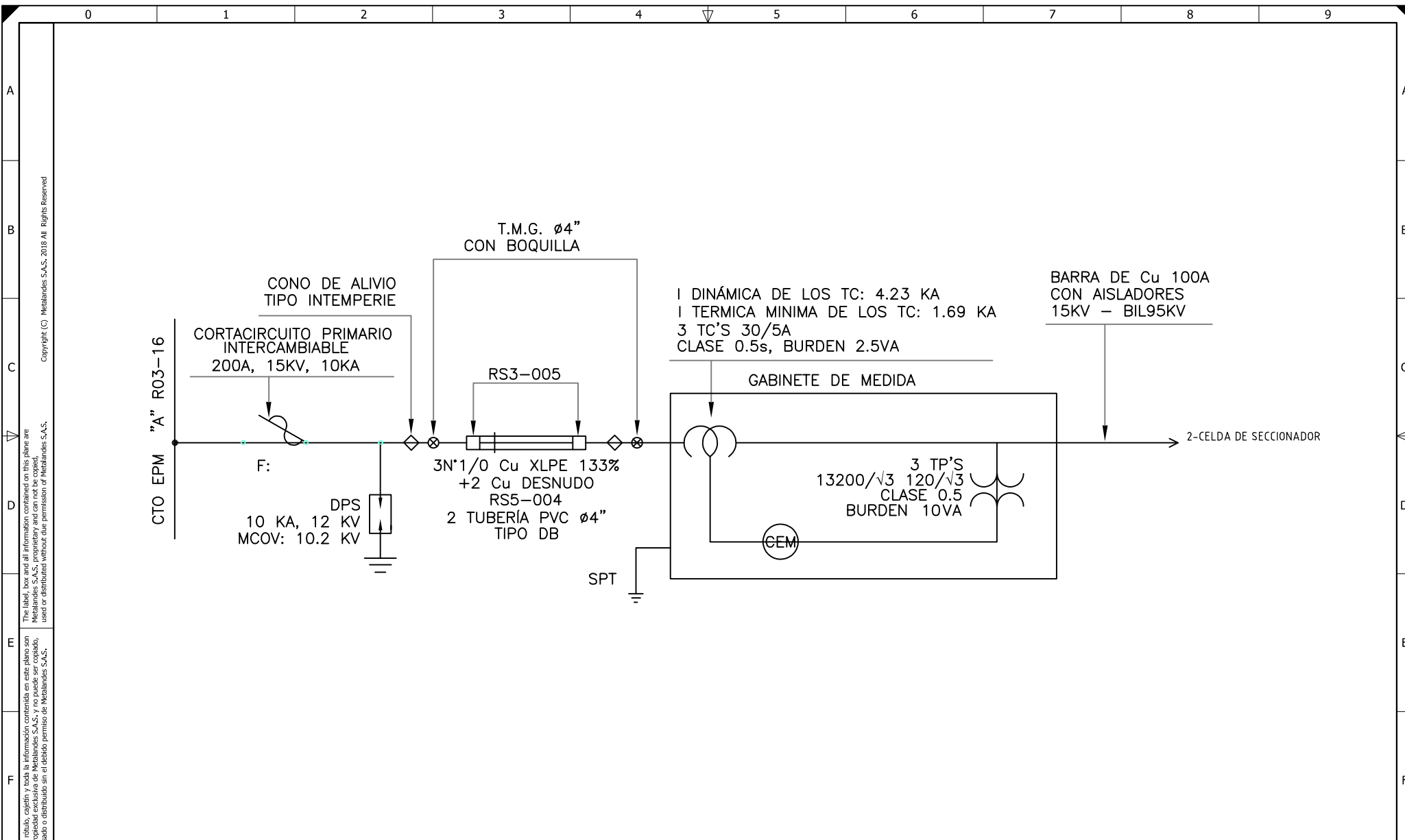
METALANDES S.A.S

CLIENTE: MIGUEL A. PEREZ	ORDEN DE PRODUCCIÓN: 24610-1
PROYECTO: BODEGA COPACABANA	CELDA DE MEDIDA MT
CONTENIDO: UNIFILAR	RESPONSABLE DEL PROYECTO: E. GRAJALES
RUTA DE ARCHIVO: D:\1.TEMP DIBUJO\2020\M\MIGUEL ANGEL PEREZ\OP 24610 BODEGA COPACABANA\ELECTRICOS\AU1 UNIFILAR.dwg	

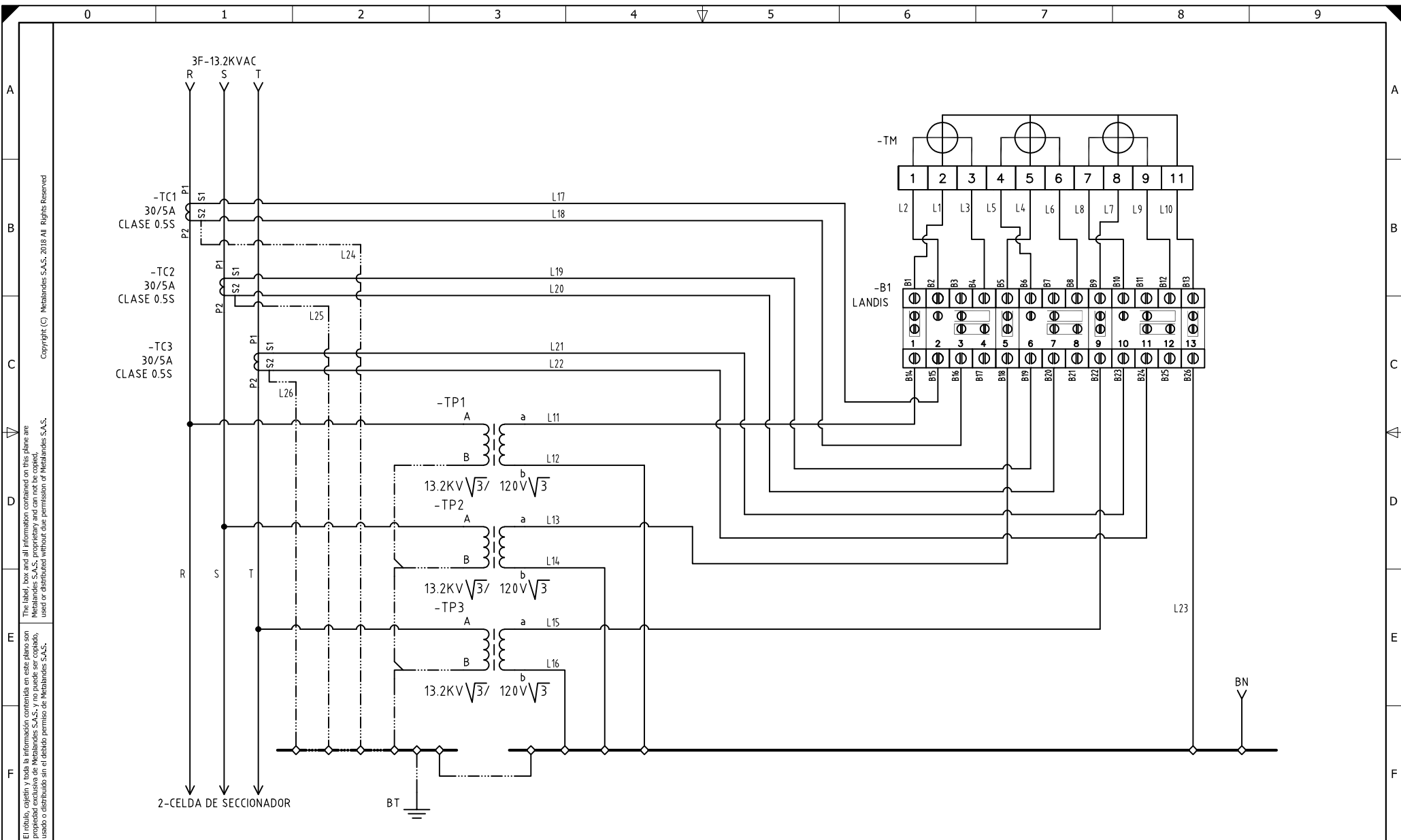
VERSIÓN: 01
ESQUEMA: AU1
HOJA: 10
DE: 25
FECHA DE IMPRESIÓN: 04-15-2020

0 1 2 3 4 5 6 7 8 9

F



El título, cajetín y toda la información contenida en este plano son propiedad exclusiva de Metalandes S.A.S. y no puede ser copiado, usado o distribuido sin el debido permiso de Metalandes S.A.S. Copyright (C) Metalandes S.A.S. 2018 All Rights Reserved.



El título, cajetín y toda la información contenida en este plano son propiedad exclusiva de Metalandes S.A.S. y no puede ser copiado, usado o distribuido sin el debido permiso de Metalandes S.A.S. Copyright (C) Metalandes S.A.S. 2018 All Rights Reserved.

DISEÑO PLANO:	FECHA:
D. MADRID	03/03/2020
DISEÑO:	FECHA:
MIGUEL A. PEREZ	



METALANDES S.A.S

CLIENTE: MIGUEL A. PEREZ
PROYECTO: BODEGA COPACABANA
CONTENIDO: MEDIDA EN MEDIA TENSION 13200VAC - 3TC 'S - 3TP 'S
RUTA DE ARCHIVO: D:\1.TEMP DIBUJO\2020\M\MIGUEL ANGEL PEREZ\OP 24610 BODEGA COPACABANA\ELECTRICOS\A1 MEDIDOR.dwg

ORDEN DE PRODUCCIÓN: 24610-1	VERSIÓN: 01
CELDA DE MEDIDA MT	ESQUEMA: A1
RESPONSABLE DEL PROYECTO:	HOJA: 11
E. GRAJALES	DE: 25
	FECHA DE IMPRESIÓN:
	04-15-2020

CODIGO CONDUCTOR	COLOR	CALIBRE	DESCRIPCIÓN
L1	AMARILLO	12	De B1 a Borne 2 Medidor
L2	AMARILLO	10	De B2 a Borne 1 Medidor
L3	BLANCO	10	De B4 a Borne 3 Medidor
L4	AZUL	12	De B5 a Borne 5 Medidor
L5	AZUL	10	De B6 a Borne 4 Medidor
L6	BLANCO	10	De B8 a Borne 6 Medidor
L7	ROJO	12	De B9 a Borne 8 Medidor
L8	ROJO	10	De B10 a Borne 7 Medidor
L9	BLANCO	10	De B12 a Borne 9 Medidor
L10	BLANCO	12	De B13 a Borne 11 Medidor
L11	AMARILLO	12	De Borne secundario (a) de TP1 a B14
L12	BLANCO	12	De Borne secundario (b) de TP1 a BN
L13	AZUL	12	De Borne secundario (a) de TP2 a B18
L14	BLANCO	12	De Borne secundario (b) de TP2 a BN
L15	ROJO	12	De Borne secundario (a) de TP3 a B22
L16	BLANCO	12	De Borne secundario (b) de TP3 a BN
L17	AMARILLO	10	De Borne S1 de TC1 a B15
L18	BLANCO	10	De Borne S2 de TC1 a B16
L19	AZUL	10	De Borne S1 de TC2 a B19
L20	BLANCO	10	De Borne S2 de TC2 a B20
L21	ROJO	10	De Borne S1 de TC3 a B23
L22	BLANCO	10	De Borne S2 de TC3 a B24
L23	BLANCO	12	De B26 a BN
L24	VERDE	10	De Borne S2 de TC1 a BT
L25	VERDE	10	De Borne S2 de TC2 a BT
L26	VERDE	10	De Borne S2 de TC3 a BT

El título, cajetín y toda la información contenida en este plano son propiedad exclusiva de Metalandes S.A.S., y no puede ser copiado, usado o distribuido sin el debido permiso de Metalandes S.A.S.

Copyright (C) Metalandes S.A.S. 2018 All Rights Reserved

DISEÑO PLANO:
D. MADRID
FECHA:
03/03/2020

DISEÑO:
MIGUEL A. PEREZ
FECHA:



METALANDES S.A.S

CLIENTE: MIGUEL A. PEREZ
PROYECTO: BODEGA COPACABANA
CONTENIDO: CARTA DE CABLEADO

ORDEN DE PRODUCCIÓN: 24610-1
CELDA DE MEDIDA MT
RESPONSABLE DEL PROYECTO:
E. GRAJALES

VERSIÓN: 01
ESQUEMA: A2
HOJA: 12
DE: 25
FECHA DE IMPRESIÓN:
04-15-2020

RUTA DE ARCHIVO: D:\1.TEMP DIBUJO\2020\M\MIGUEL ANGEL PEREZ\OP 24610 BODEGA COPACABANA\ELECTRICOS\A2 CARTA DE CABLEADO.dwg